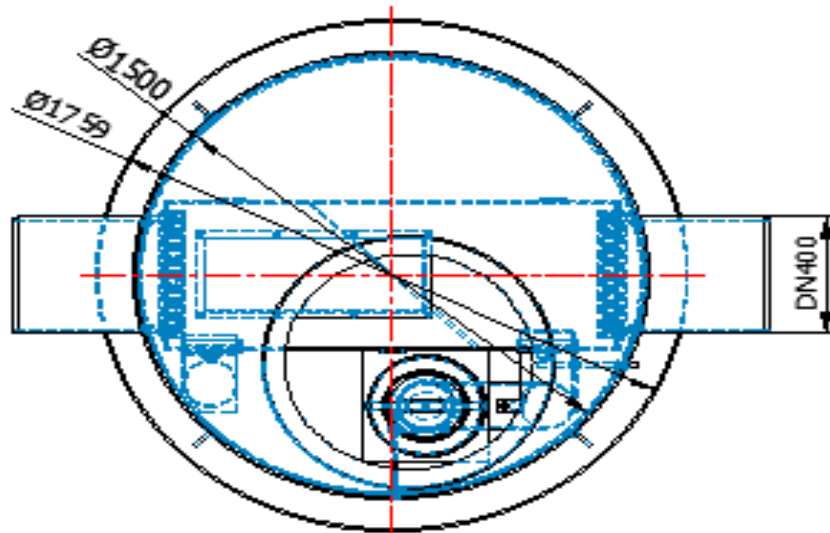
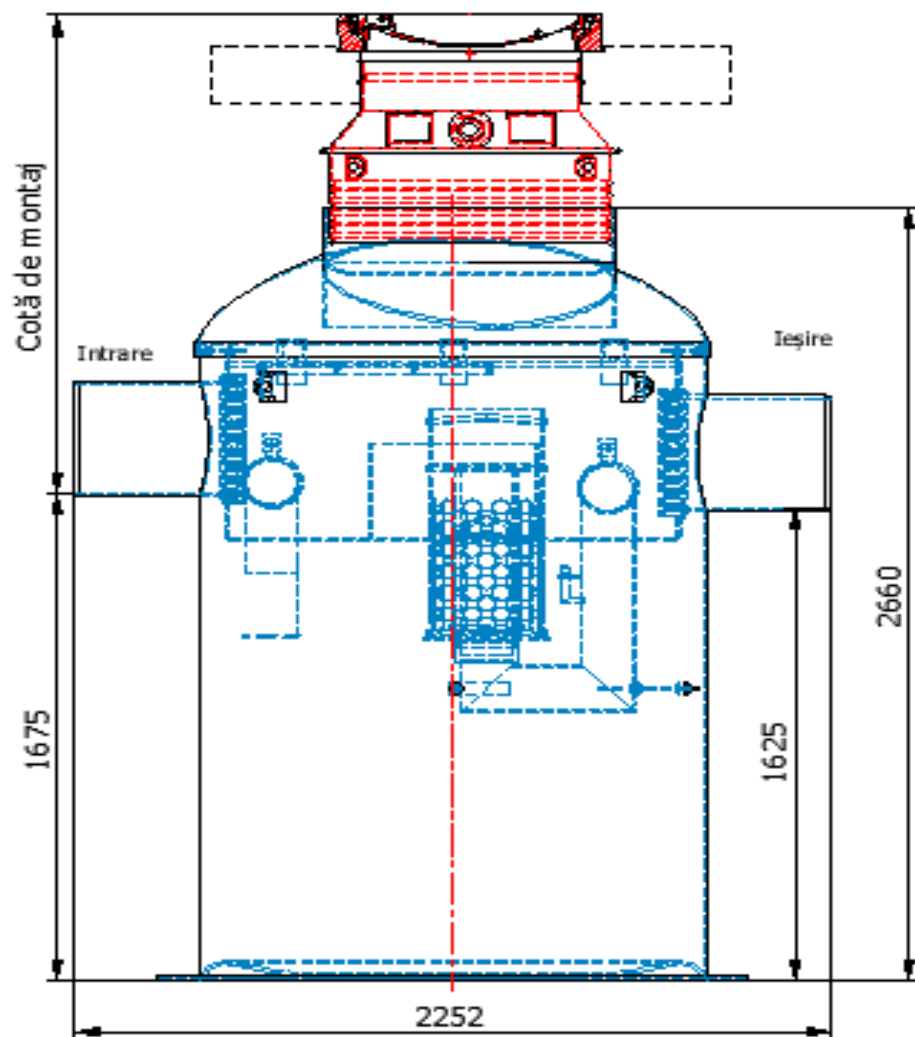


<b>Fișă tehnică</b>	
<b>POZ</b>	<b>Descriere: Instalație separare lichide ușoare</b>
<b>1</b>	<p>Separator de lichide ușoare cu by-pass conf. SR EN 858</p> <p>Cuva din plastic armat cu fibră de sticlă, material robust și ușor, design compact, cu trapă de namol integrată, fără debit de apă pe conducta de by-pass până la atingerea debitului nominal, fără încastrare în beton la instalare</p> <p>Rapoarte de testare disponibile conform SR EN 858-1 pentru o concentrație de ulei măsurată în efluent de maxim 5 mg/l</p> <p>Acces facil pentru mentenanță din exteriorul cuvei la elementul de coalescență, cu racord de prelevare probe preinstalat, închidere automată, plutitor calibrat pentru densitate până la 0,90 g/cm<sup>3</sup></p> <p>Debit nominal: 10 l/s      Debit total: 100 l/s</p> <p>Cantitate ulei utilizată la testare: 60 litri</p> <p>Racorduri intrare/ieșire DN400, echipate cu garnituri de etanșare din EPDM</p> <p>Capacitate trapă nămol: 2000 litri</p> <p>Capacitate depozitare lichide ușoare: 412 litri</p> <p>Capacitate totală: 2799 litri</p> <p>Greutate cuvă: 320 kg</p> <p>Înălțime cuvă, H1+Tcuvă: 1665+995=2660 mm</p> <p>Diametru interior: D1=1500 mm</p> <p>Diametru exterior: D2=1759 mm</p> <p>Compatibil cu capac de acces DN600, clasă de sarcini A15, B125 sau D400</p> <p>Cota maximă de montaj: T<sub>max</sub>=T<sub>cuvă</sub>+T<sub>capac</sub>=995+1730=2725 mm</p>
<b>2</b>	<p>Furnizorul va prezenta:</p> <ul style="list-style-type: none"> <li>- declarația de performanță pentru echipamentele furnizate</li> <li>- rapoarte de testare emise de terță parte în care să se menționeze debitul nominal și cantitatea de ulei introdusă în separator la testare conform SR EN858-1 și nivelul de hidrocarburi măsurat la ieșire</li> <li>- certificat de garanție 5 ani</li> </ul>

<b>Valoarea cotei de montaj în funcție de tipul capacului ales, mm</b>				
Tip capac	A15	B125	D400 (DN600)	D400 (DN800)
Scurt	1515 - 1635	1545 - 1665	1545 - 1650	-
Mediu	1515 - 2085	1545 - 2115	1545 - 2125	-
Lung	1515 - 2685	1545 - 2715	1545 - 2725	-



**Observații:**  
 Placa de beton pentru distribuția sarcinilor va fi fabricată pe șantier, conform instrucțiunilor de montaj.