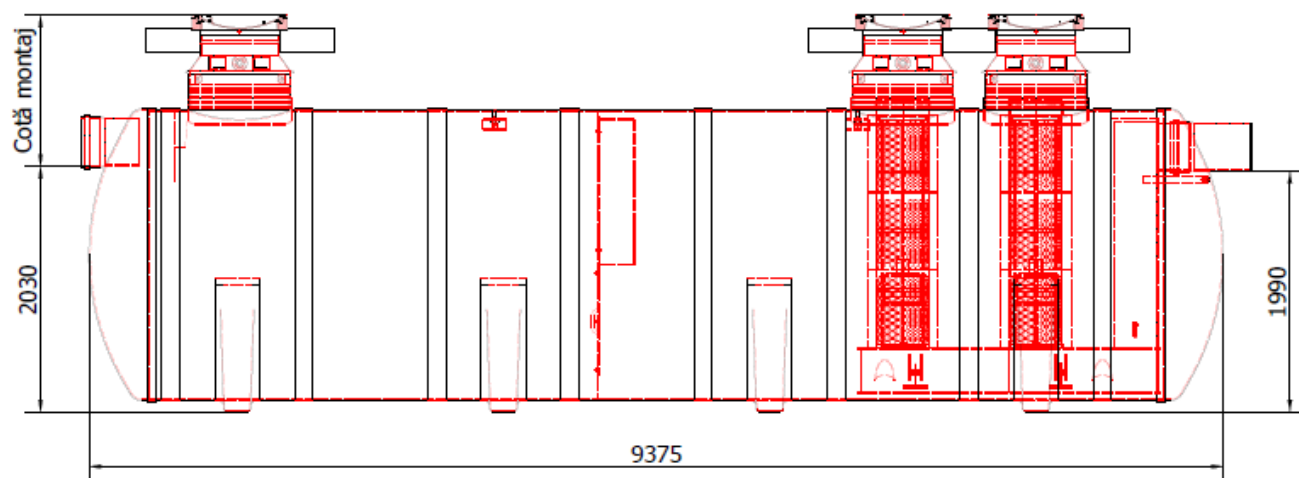
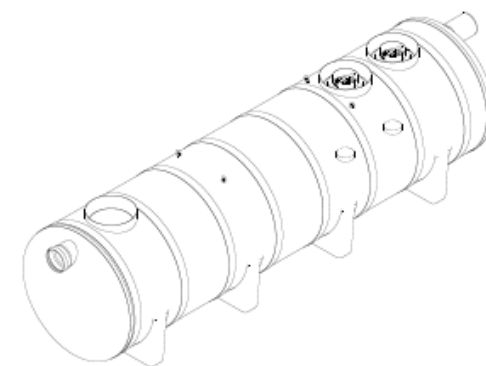
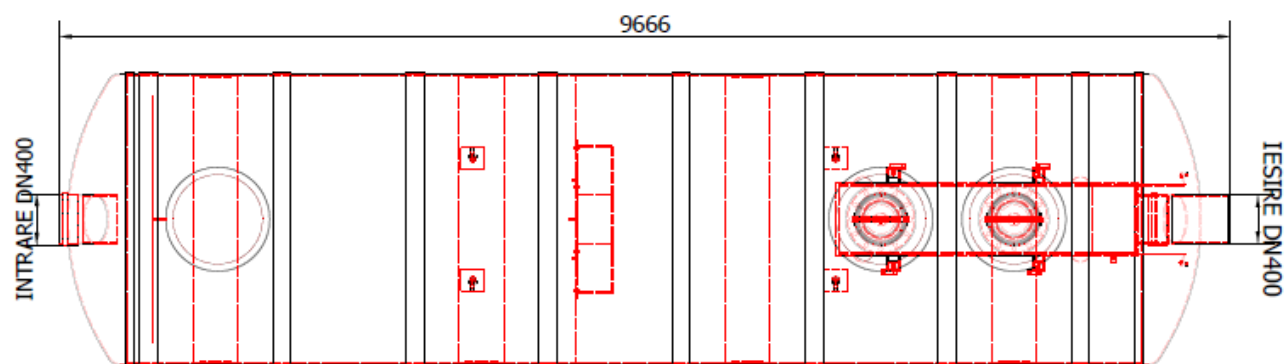
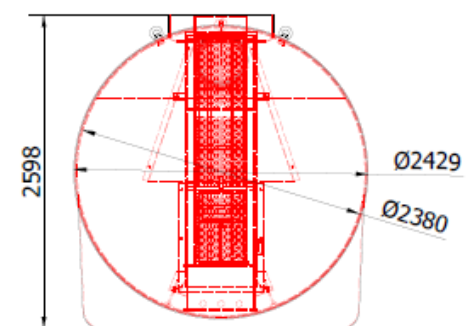


<b>Fișă tehnică</b>	
<b>POZ</b>	<b>Descriere: Instalație separare lichide ușoare</b>
<b>1</b>	<p>Separator de lichide ușoare conf. SR EN 858</p> <p>Cuva orizontală, din plastic armat cu fibră de sticlă, material robust și ușor, design compact, cu trapă de namol integrată, fără încastrare în beton la instalare, echipată cu suporturi pentru instalare</p> <p>Acces facil pentru mentenanță din exteriorul cuvei la elementul de coalescență, cu racord de prelevare probe preinstalat, închidere automată, plutitor calibrat pentru densitate până la 0,90 g/cm<sup>3</sup></p> <p>Dimensiuni extrapolate pe baza rapoartelor de testare pentru separatoarele NS3-NS100 l/s</p> <p>Debit nominal: 150 l/s</p> <p>Racorduri intrare/ieșire DN400, echipate cu garnituri de etanșare din EPDM</p> <p>Capacitate trapă namol: 15000 litri</p> <p>Capacitate depozitare lichide ușoare: 5137 litri</p> <p>Capacitate totală: 34158 litri</p> <p>Greutate cuvă: 2250 kg</p> <p>Înălțime cuvă, H1+Tcuvă: 2030+568=2598 mm</p> <p>Diametru exterior: D2=2402 mm</p> <p>Compatibil cu capac de acces DN600, clasă de sarcini A15, B125 sau D400</p> <p>Număr capace: 3 buc x DN600</p> <p>Cota maximă de montaj: T<sub>max</sub>=T<sub>cuvă</sub>+T<sub>capac</sub>=568+1730=2298 mm</p>
<b>2</b>	<p>Furnizorul va prezenta:</p> <ul style="list-style-type: none"> <li>- declarația de performanță pentru echipamentele furnizate</li> <li>- rapoarte de testare emise de terță parte în care să se menționeze debitul nominal și cantitatea de ulei introdusă în separator la testare conform SR EN858 și nivelul de hidrocarburi măsurat la ieșire</li> <li>- certificat de garanție 5 ani</li> </ul>

<b>Valoarea cotei de montaj în funcție de tipul capacului ales, mm</b>			
Tip capac	A15	B125	D400
Scurt	1088 - 1208	1118 - 1238	1118 - 1223
Mediu	1088 - 1658	1118 - 1688	1118 - 1698
Lung	1088 - 2258	1118 - 2288	1118 - 2298



Cuvă separator  
Art.No. 12895.01L



Debit nominal NS [l/s]	Timpu de retenție [s]	Timpu de curgere prin elementul de coalescență [s]	Viteza apei la suprafață [m/s]
NS 150	240	3,7	0,0085
NS 200	245	4,25	0,0084
NS 250	248	4,5	0,0084
NS 300	260	4,7	0,0078

Observații:  
Placa de beton pentru distribuția sarcinilor va fi fabricată  
pe șantier, conform instrucțiunilor de montaj.