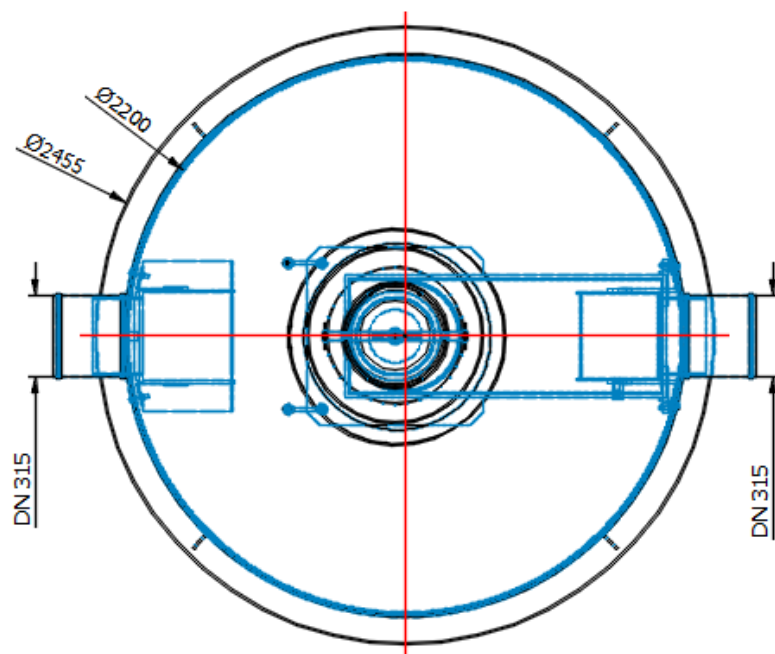
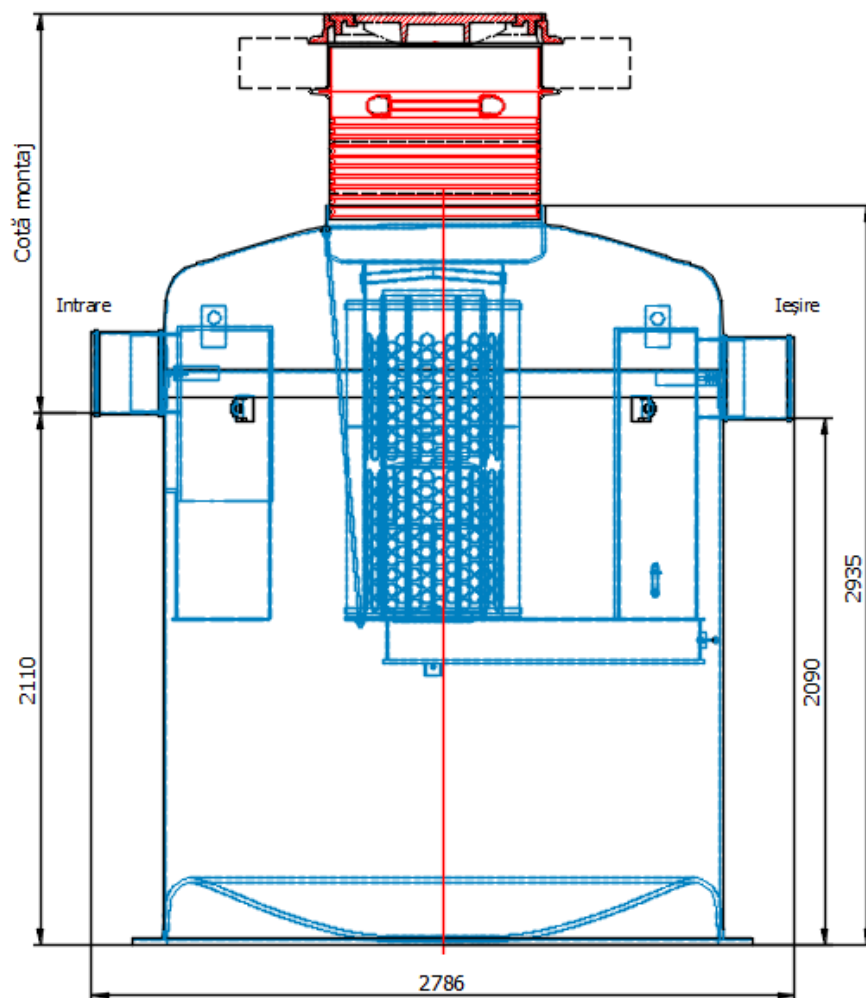


Fișă tehnică	
POZ	Descriere: Instalație separare lichide ușoare
1	<p>Separator de lichide ușoare conf. SR EN 858</p> <p>Rapoarte de testare disponibile conform SR EN 858-1 pentru o concentrație de ulei măsurată în efluent de maxim 5 mg/l</p> <p>Cuva din plastic armat cu fibră de sticlă, material robust și ușor, design compact, cu trapă de namol integrată, fără încastrare în beton la instalare</p> <p>Acces facil pentru mentenanță din exteriorul cuvei la elementul de coalescență, cu racord de prelevare probe preinstalat, închidere automată, plutitor calibrat pentru densitate până la 0,90 g/cm³</p> <p>Debit nominal: 40 l/s</p> <p>Cantitate ulei utilizată la testare: 240 litri</p> <p>Racorduri intrare/ieșire DN315, echipate cu garnituri de etanșare din EPDM</p> <p>Capacitate trapă namol: 4000 litri</p> <p>Capacitate depozitare lichide ușoare: 1350 litri</p> <p>Capacitate totală: 7397 litri</p> <p>Greutate cuvă: 565 kg</p> <p>Înălțime cuvă, H1+Tcuvă: 2110+825=2935 mm</p> <p>Diametru interior: D1=2200 mm</p> <p>Diametru exterior: D2=2455 mm</p> <p>Compatibil cu capac de acces DN800, clasă de sarcini A15, B125 sau D400</p> <p>Cota maximă de montaj: T_{max}=T_{cuvă}+T_{capac}=825+1645=2470 mm</p>
2	<p>Furnizorul va prezenta:</p> <ul style="list-style-type: none"> - declarația de performanță pentru echipamentele furnizate - rapoarte de testare emise de terță parte în care să se menționeze debitul nominal și cantitatea de ulei introdusă în separator la testare conform SR EN858 și nivelul de hidrocarburi măsurat la ieșire - certificat de garanție 5 ani

Valoarea cotei de montaj în funcție de tipul capacului ales, mm				
Tip capac	A15	B125	D400 (DN600)	D400 (DN800)
Scurt	-	-	-	1350 - 1560
Mediu	-	-	-	-
Lung	-	-	-	1325 - 2470



Observații:
 Placa de beton pentru distribuția sarcinilor va fi fabricată pe șantier, conform instrucțiunilor de montaj.