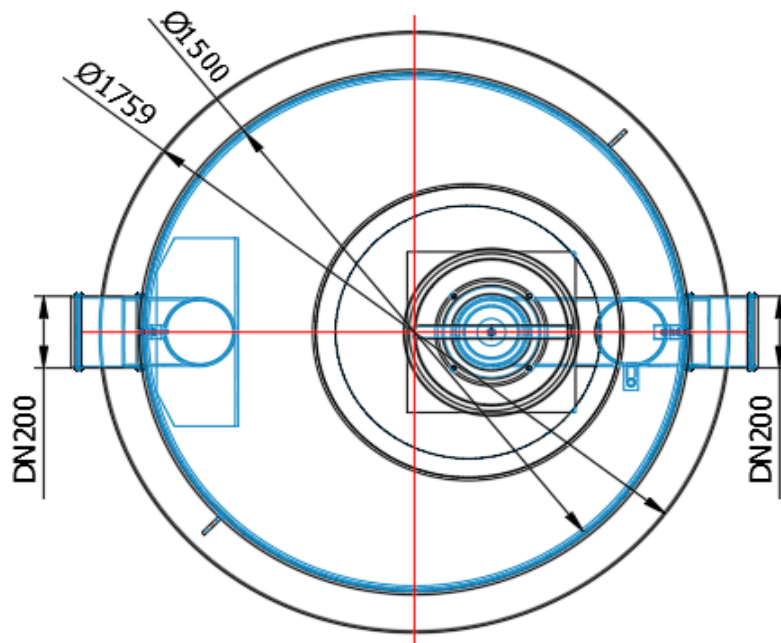
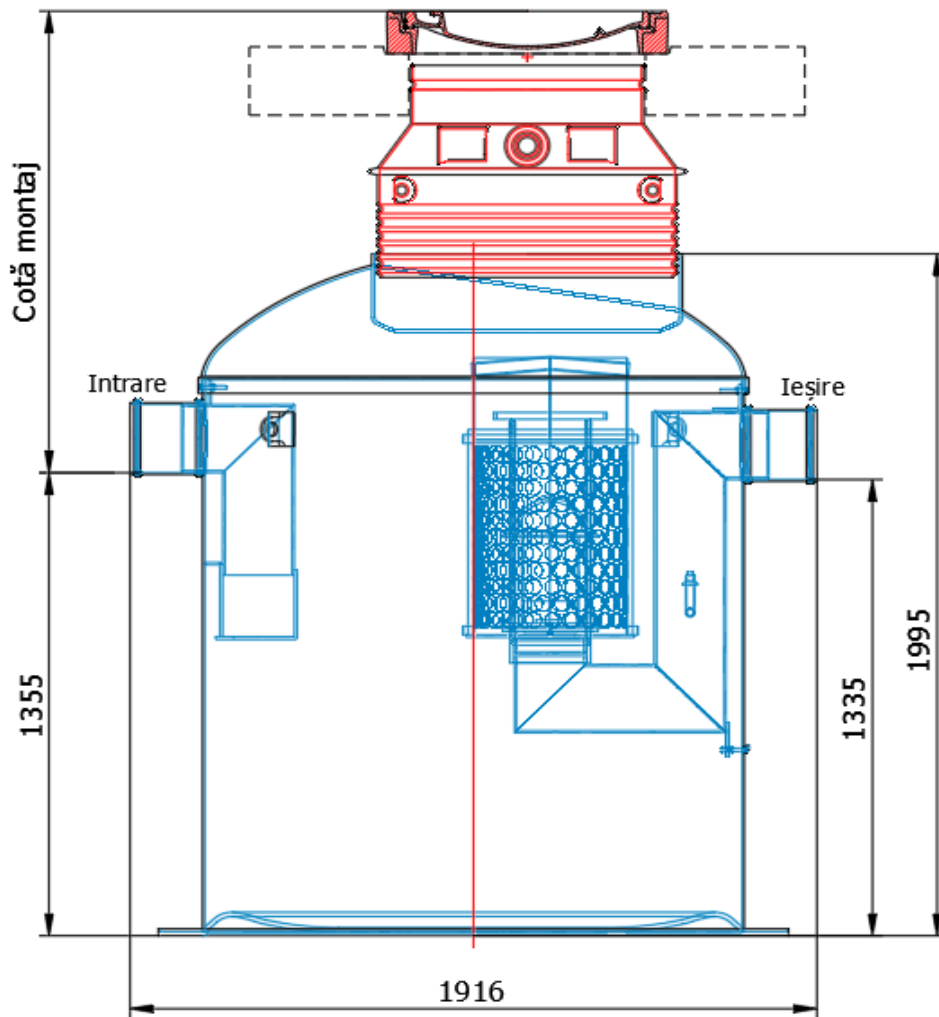


<b>Fișă tehnică</b>	
<b>POZ</b>	<b>Descriere: Instalație separare lichide ușoare</b>
<b>1</b>	<p>Separator de lichide ușoare conf. SR EN 858</p> <p>Rapoarte de testare disponibile conform SR EN 858-1 pentru o concentrație de ulei măsurată în efluent de maxim 5 mg/l</p> <p>Cuva din plastic armat cu fibră de sticlă, material robust și ușor, design compact, cu trapă de namol integrată, fără încastrare în beton la instalare</p> <p>Acces facil pentru mentenanță din exteriorul cuvei la elementul de coalescență, cu racord de prelevare probe preinstalat, închidere automată, plutitor calibrat pentru densitate până la 0,90 g/cm<sup>3</sup></p> <p>Debit nominal: 15 l/s</p> <p>Cantitate ulei utilizată la testare: 90 litri</p> <p>Racorduri intrare/ieșire DN200, echipate cu garnituri de etanșare din EPDM</p> <p>Capacitate trapă namol: 1500 litri</p> <p>Capacitate depozitare lichide ușoare: 464 litri</p> <p>Capacitate totală: 2305 litri</p> <p>Greutate cuvă: 390 kg</p> <p>Înălțime cuvă, H1+Tcuvă: 1355+640=1995 mm</p> <p>Diametru interior: D1=1500 mm</p> <p>Diametru exterior: D2=1759 mm</p> <p>Compatibil cu capac de acces DN600, clasă de sarcini A15, B125 sau D400</p> <p>Cota maximă de montaj: T<sub>max</sub>=T<sub>cuvă</sub>+T<sub>capac</sub>=640+1730=2370 mm</p>
<b>2</b>	<p>Furnizorul va prezenta:</p> <ul style="list-style-type: none"> <li>- declarația de performanță pentru echipamentele furnizate</li> <li>- rapoarte de testare emise de terță parte în care să se menționeze debitul nominal și cantitatea de ulei introdusă în separator la testare conform SR EN858 și nivelul de hidrocarburi măsurat la ieșire</li> <li>- certificat de garanție 5 ani</li> </ul>

<b>Valoarea cotei de montaj în funcție de tipul capacului ales, mm</b>				
Tip capac	A15	B125	D400 (DN600)	D400 (DN800)
Scurt	1160 - 1280	1190 - 1310	1190 - 1295	-
Mediu	1160 - 1730	1190 - 1760	1190 - 1770	-
Lung	1160 - 2330	1190 - 2360	1190 - 2370	-



Observații:  
 Placa de beton pentru distribuția  
 sarcinilor va fi fabricată pe șantier,  
 conform instrucțiunilor de montaj.