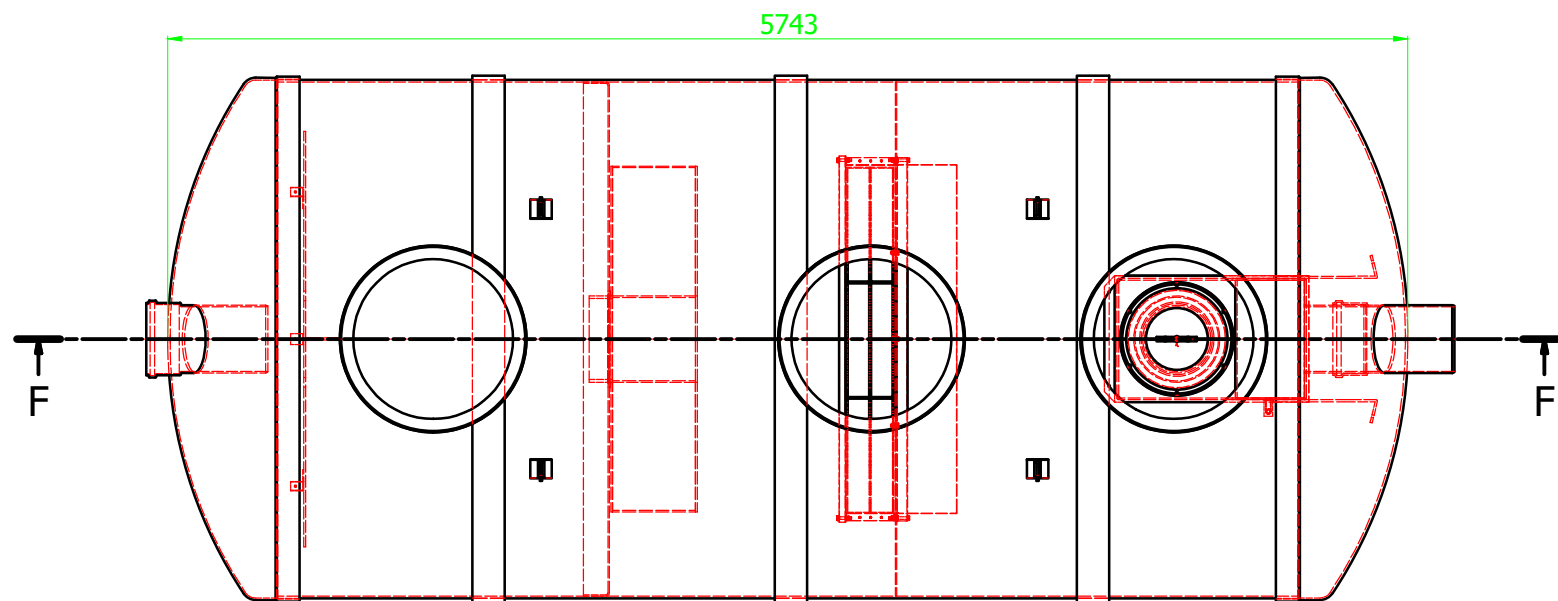
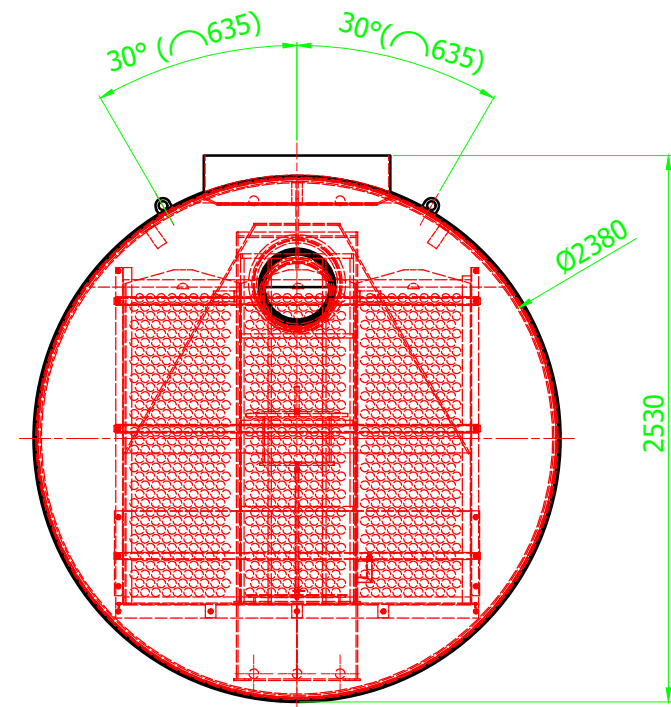
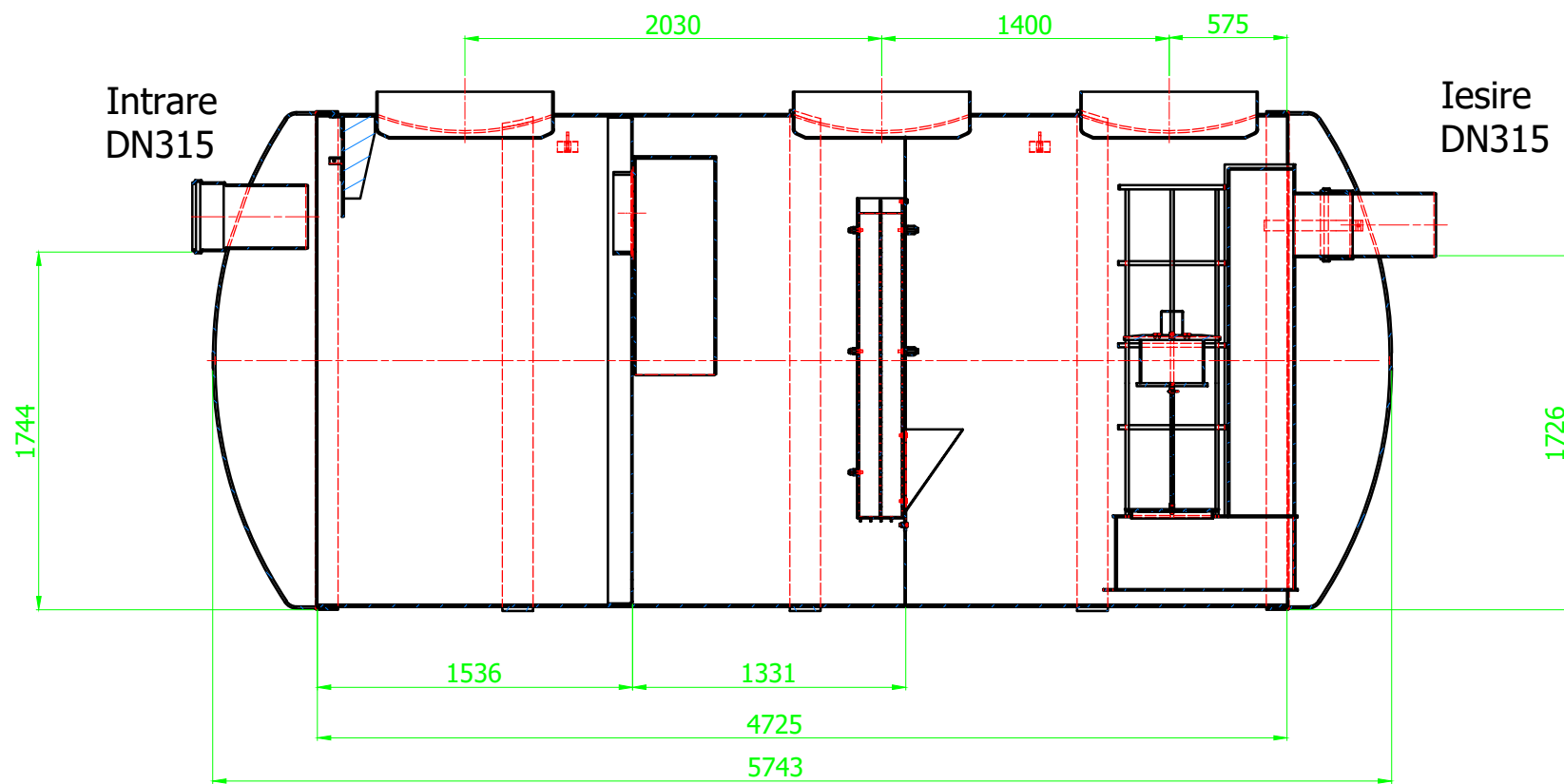



F-F (1 : 26)



Numele sistemului: ACO Oleopator G	Scara: 1:10	
Denumirea plansei: ACO Oleopator G - clasa de sarcini D400	Data: 10/2021	
Nume fisier: Oleopator G-H NS 65 l/s ST 6500I.dwg	Revizia nr. 0	
Caracteristici tehnice:	Desenat Mădălin Voicu	
Instalatie de separare lichide usoare, din plastic armat cu fibra de sticla, conform SR EN 858. Instalatiile de separare sunt prevazute cu element de coalescentă demontabil ("filtru"), flotor de siguranta, elemente interne realizate din PEHD.		ACO srl Departamentul tehnic www.aco.ro tehnic@aco.ro