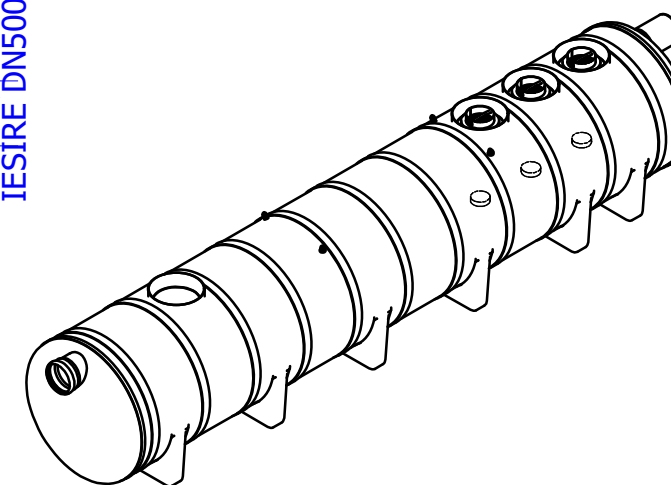
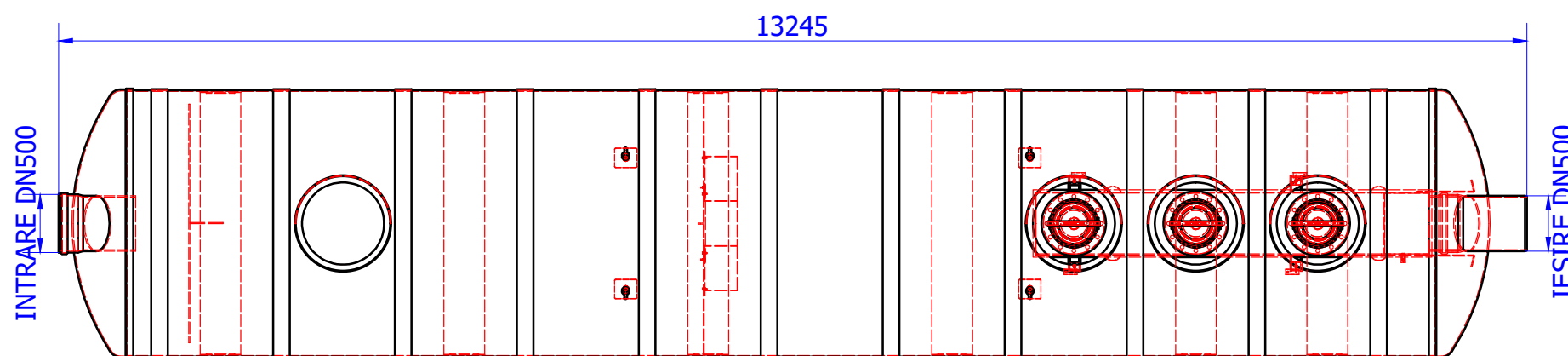
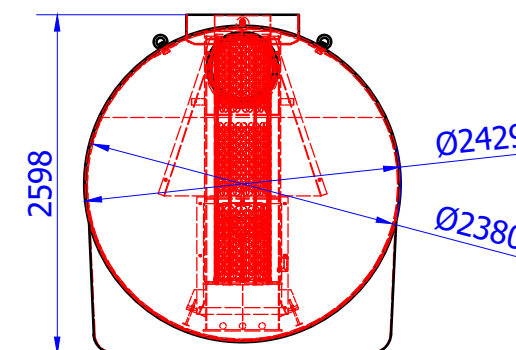
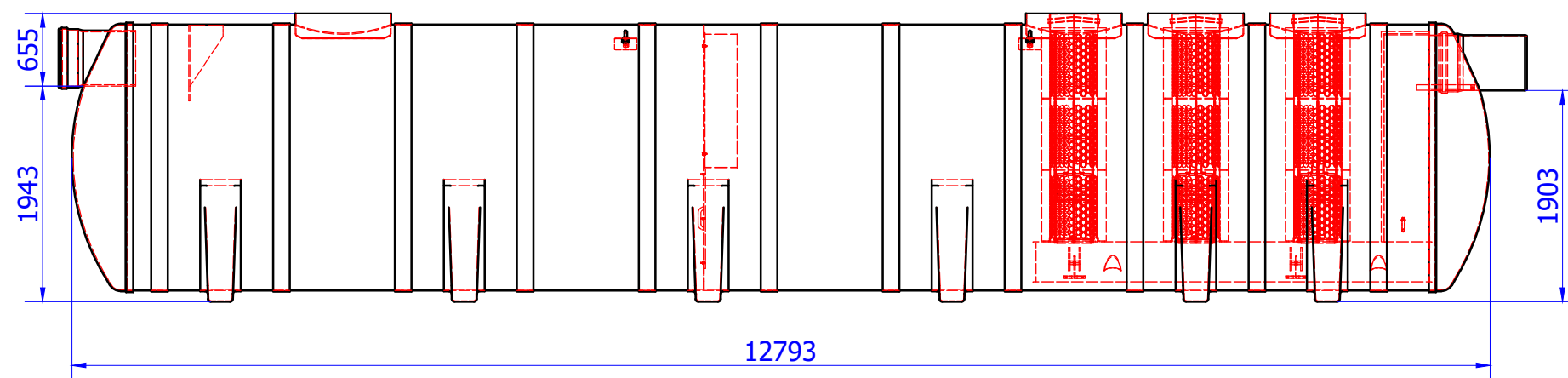


Cuvă separator  
Art.No. 12896.01L



Debit nominal NS [l/s]	Timpul de retenție [s]	Timpul de curgere prin elementul de coalescență [s]	Viteza apei la suprafață [m/s]
NS 150	240	3,7	0,0085
<b>NS 200</b>	<b>245</b>	<b>4,25</b>	<b>0,0084</b>
NS 250	248	4,5	0,0084
NS 300	260	4,7	0,0078

Numele sistemului: ACO Oleopator G-H	Scara: 1:42	
Denumirea planșei: ACO Oleopator G-H - clasa de sarcini A15 - D400	Data: 02/2022	
Nume fișier: Oleopator G-H NS 200 l/s ST 200001	Revizia nr. 0	
Caracteristici tehnice: Instalație de separare lichide ușoare, din plastic armat cu fibră de sticlă, conform SR EN 858. Instalațiile de separare sunt prevăzute cu element de coalescență demontabil ("filtru"), flotor de siguranță, elemente interne realizate din PEHD. Echipat cu suporturi pentru instalare. Timp de retenție: 245 s Timp parcurs prin elementul de coalescență: 4,25 s Viteza apei în separator: 0,0084 m/s	Desenat Alexandra Alexa	<b>ACO srl</b> Departamentul tehnic www.aco.ro      tehnic@aco.ro