

B125

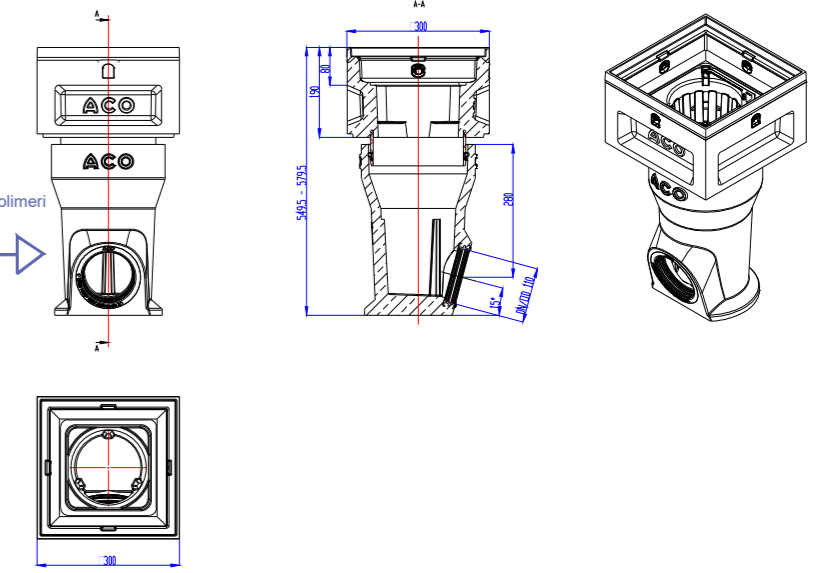
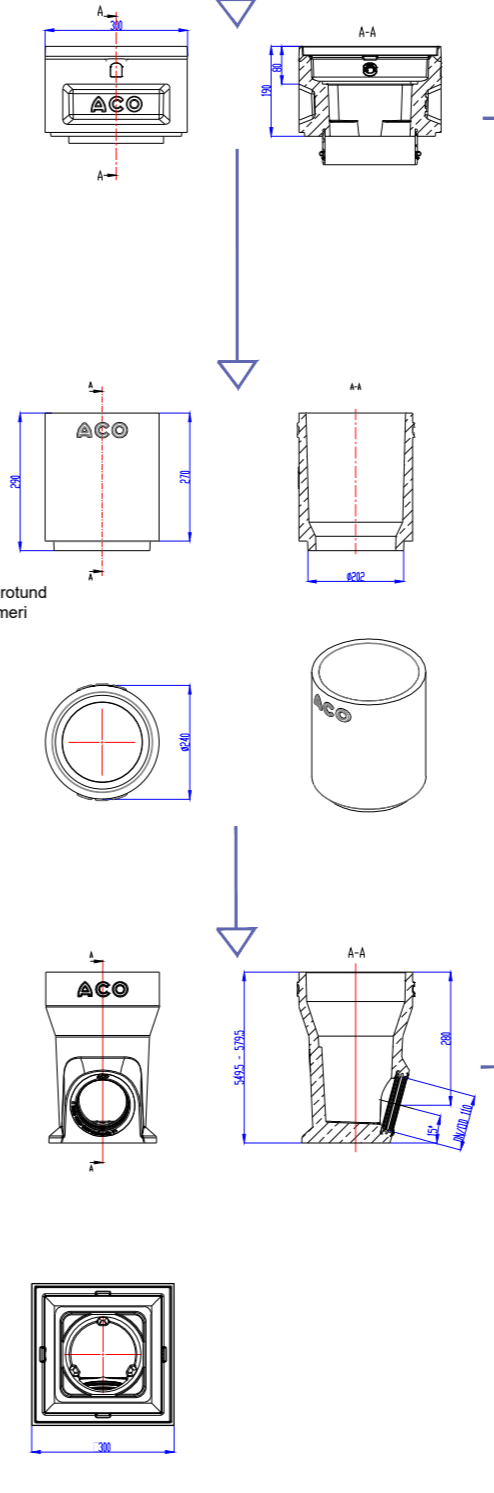
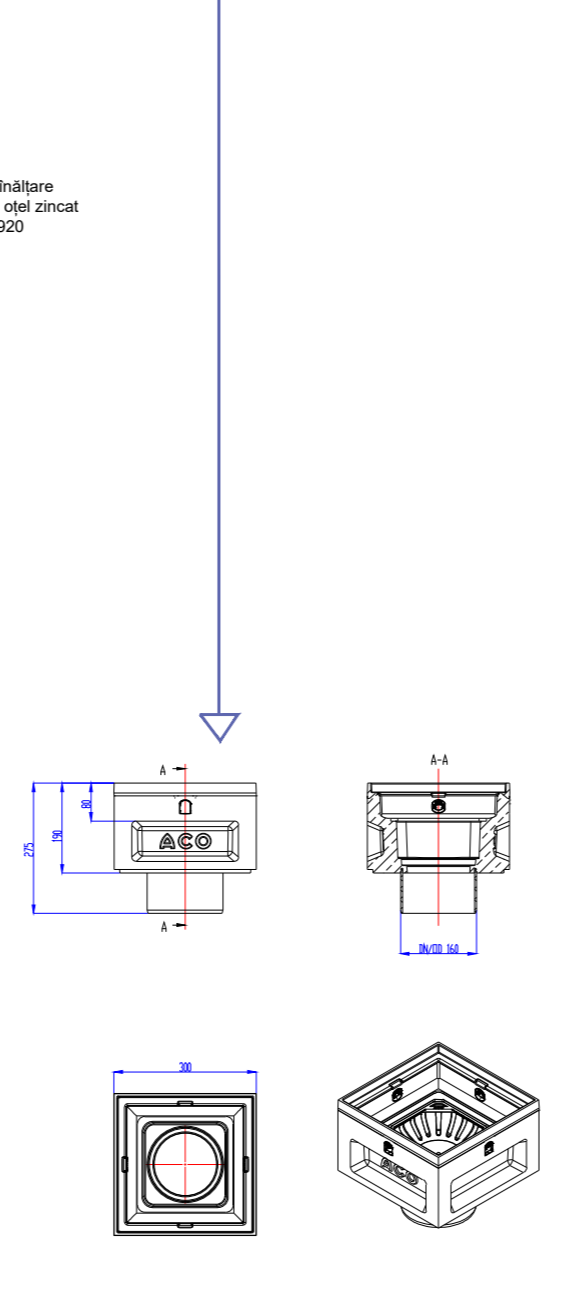
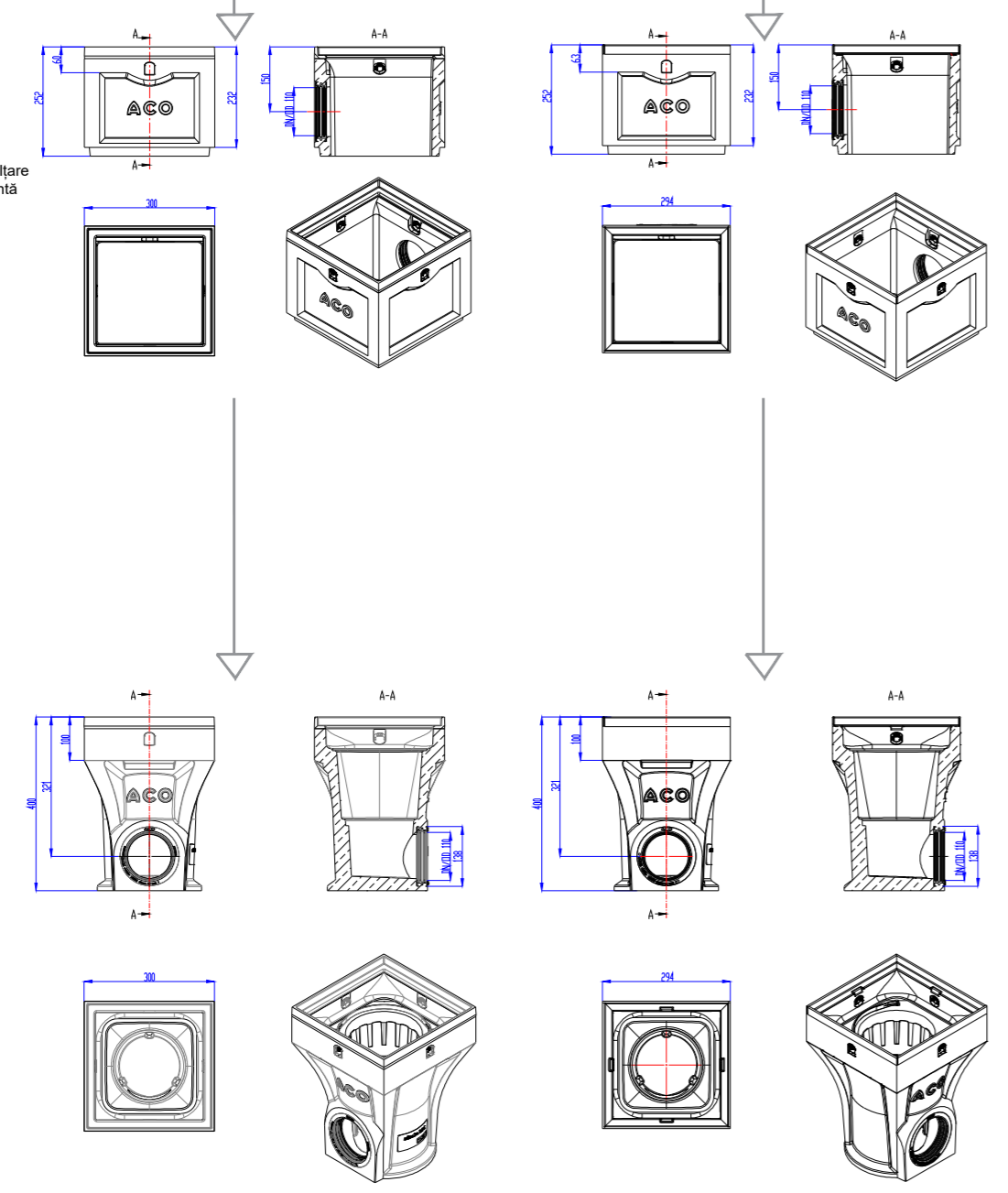
D400

Element de înălțare
Cu ramă din fontă
Nr. art.: 152921

Element de înălțare
Cu ramă din oțel zincat
Nr. art.: 152920

Corp intermediar rotund
Din beton cu polimeri
Nr. art.: 319606
optional

ACO Europoint formă lungă din beton cu polimeri
Cu racord de descărcare verticală DN110
Nr. art.: 152906



ACO Multipoint standard din beton cu polimeri
Cu ramă din fontă
Cu racord de descărcare orizontală DN110
Nr. art.: 152903

ACO Multipoint standard din beton cu polimeri
Cu ramă din oțel zincat
Cu racord de descărcare orizontală DN110
Nr. art.: 152902

ACO Europoint formă scurtă din beton cu polimeri
Cu racord de descărcare verticală DN160
Nr. art.: 152901

Numele sistemului: ACO Multipoint	Scara: 1:10	
Denumea planșei: ACO Multipoint - clasă de sarcini B125 - D400	Data: 11/2023	
Nume fișier: ACO Multipoint.dwg	Revizia nr. 0	
Caracteristici tehnice: Gură de scurgere din beton cu polimeri, sistem modular, clasă de sarcini B125 sau D400 conform SR EN 124.	Desenat: Alexandra Alexa	<p>ACO srl</p> <p>Departamentul tehnic</p> <p>www.aco.ro tehnic@aco.ro</p>