

Guri de scurgere ACO Multipoint B 125

Avantaje produs

- Sistem modular cu o gamă largă de grătare
- Conform SR EN 124
- Corp din beton cu polimeri
- Cu muchie de protecție din fontă/oțel zincat
- Cu pantă prefabricată care ajută la golirea completă a gurii de scurgere
- Debit aproximativ 4.5 l/s
- Suprafață aproximativă de colectare: 200 m²

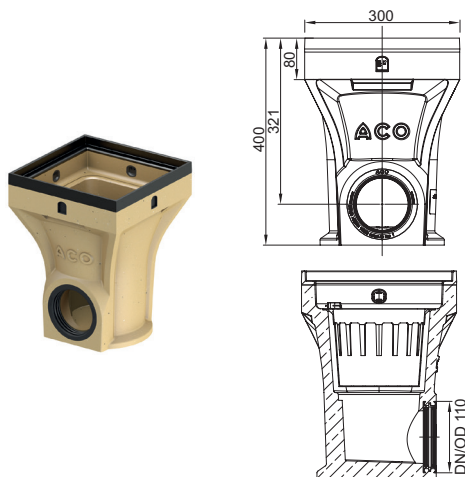
- Clasă de sarcini A 15 – B 125
- Cu garnitură de etanșare din NBR pentru descărcare orizontală DN/OD 110
- Prevăzute cu coș de aluviuni din plastic, volum 3.1 l



Dimensiuni

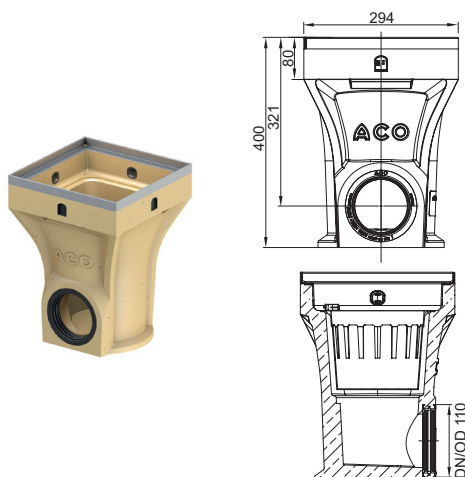
Lungime de montaj	Lățime de montaj	Înălțime de montaj	Greutate	Buc/pal	Cod
[mm]	[mm]	[mm]	[kg]		

ACO Multipoint B 125 - cu ramă din fontă



300	300	400	24,9	12	152903
-----	-----	-----	------	----	--------

ACO Multipoint B 125 - cu ramă din oțel zincat



294	294	400	22,9	12	152902
-----	-----	-----	------	----	--------

Guri de scurgere ACO Multipoint D 400

Avantaje produs

- Sistem modular cu o gamă largă de grătare
- Conform SR EN 124
- Corp din beton cu polimeri
- Cu muchie de protecție din fontă
- Debit aproximativ:
 - ◆ 4.5 l/s - ACO Multipoint D 400 - formă scurtă
 - ◆ 6 l/s - ACO Multipoint D 400 - formă lungă
- Suprafață aproximativă de colectare:
 - ◆ 250 m² - ACO Multipoint D 400 - formă scurtă
 - ◆ 200 m² - ACO Multipoint D 400 - formă lungă

- Clasă de sarcini A 15 – D 400
- Prevăzute cu coș de aluviuni din plastic:
 - ◆ volum 1.1 l - ACO Multipoint D400 - formă scurtă
 - ◆ volum 2.6 l - ACO Multipoint D400 - formă lungă

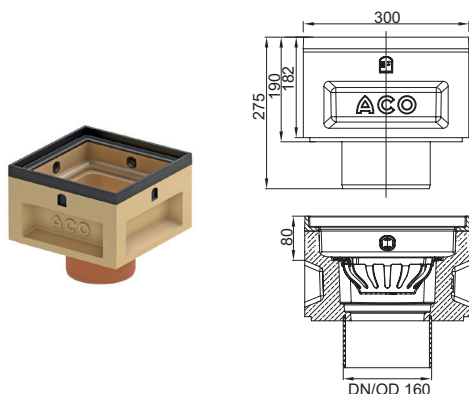


Dimensiuni

Lungime de montaj [mm]	Lățime de montaj [mm]	Înălțime de montaj [mm]	Greutate [kg]	Buc/pal	Cod
------------------------	-----------------------	-------------------------	---------------	---------	-----

ACO Multipoint D 400 - formă scurtă

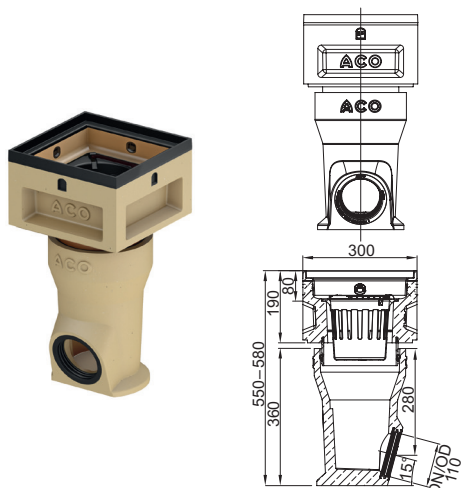
- Înălțime de montaj redusă
- Cu racord vertical DN/OD 160



300	300	275	17,8	12	152901
-----	-----	-----	------	----	--------

ACO Multipoint D 400 - formă lungă

- Corp superior cu posibilitate de rotire, înclinare (3%) și ajustare a înălțimii
- Corp inferior cu pantă prefabricată care ajută la golirea completă a gurii de scurgere
- Cu garnitură de etanșare din NBR pentru descărcare orizontală DN/OD 110



300	300	550-580	28,5	6	152906
-----	-----	---------	------	---	--------

Accesorii



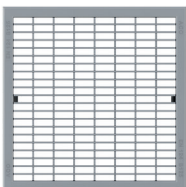
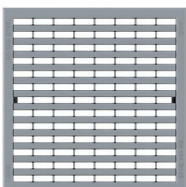

Descriere	Compatibil cu	Greutate [kg]	Buc/ UA	Cod
 <p>Element de înălțare</p> <ul style="list-style-type: none"> ■ Cu ramă din fontă ■ Clasă de sarcini B 125 ■ Din beton cu polimeri ■ Cu garnitură de etanșare pentru descărcare orizontală / conectare la burlan DN/OD 110 ■ Înălțime de montaj: 232 mm 	<ul style="list-style-type: none"> ■ ACO Multipoint B 125 	13,8	12	152921*
 <p>Element de înălțare</p> <ul style="list-style-type: none"> ■ Cu ramă din oțel zincat ■ Clasă de sarcini B 125 ■ Din beton cu polimeri ■ Cu garnitură de etanșare pentru descărcare orizontală / conectare la burlan DN/OD 110 ■ Înălțime de montaj: 232 mm 	<ul style="list-style-type: none"> ■ ACO Multipoint B 125 	11,8	12	152920*
 <p>Corp intermediar rotund</p> <ul style="list-style-type: none"> ■ Din beton cu polimeri ■ Diametru exterior: 240 mm ■ Înălțime de montaj: 290 mm 	<ul style="list-style-type: none"> ■ ACO Multipoint D 400 - formă lungă ■ ACO Self Europoint formă lungă 	8,3	12	319606
 <p>Sifon</p> <ul style="list-style-type: none"> ■ Înălțime gardă hidrolică: 50 mm ■ Din inox 	<ul style="list-style-type: none"> ■ ACO Self® Europoint standard ■ ACO Self® Europoint formă lungă ■ ACO Multipoint 	0,6	2	319642
 <p>Sifon</p> <ul style="list-style-type: none"> ■ Din PP ■ DN/OD 110 	<ul style="list-style-type: none"> ■ ACO Multipoint B 125 	0,2	5	01509
 <p>Adeziv poliester</p> <ul style="list-style-type: none"> ■ Pentru lipire ■ 0,5 kg / cutie 	<ul style="list-style-type: none"> ■ Pentru lipirea prefabricatelor din beton cu polimeri 	0,9	10	02163
Accesorii pentru grătare				
 <p>Cărlig pentru grătare</p> <ul style="list-style-type: none"> ■ Pentru ridicarea grătarelor ■ Din oțel zincat 		0,3	1	01290

*Pentru a menține clasa de sarcini B125 a gurii de scurgere, se poate adăuga maximum un element de înălțare.

Grătare Drainlock

Grătare pentru clasă de sarcini A 15-D 400

- Grătare conform SR EN 124
- Cu sistem de fixare fără șuruburi, Drainlock®
- Grătarele pot fi rotite la 90 de grade pentru o aliniere optimă

Material	Clasă de sarcini	Dimensiuni		Deschidere	Suprafața de colectare	Greutate	Buc/ Pal	Cod	
		Lungime	Lățime						
		[mm]	[mm]	[mm]	[cm ² /m]	[kg]			
Grătar design radiant - cu suprafață antiaderentă									
	Fontă	B125	281	281	10	219	6,7	12	152912
Grătar Voronoi									
	Fontă	B125	281	281	–	235	6,1	12	3005514
Grătar rețea din oțel zincat									
	Oțel zincat	B125	281	281	9 x 28	426	3,4	12	152910
Grătar cu bare longitudinale - cu suprafață antiaderentă									
	Oțel zincat	B125	281	281	9	263	3,1	12	152911
Grătar rețea din fontă									
	Fontă	D400	281	281	14 x 33	244	9,0	12	152913