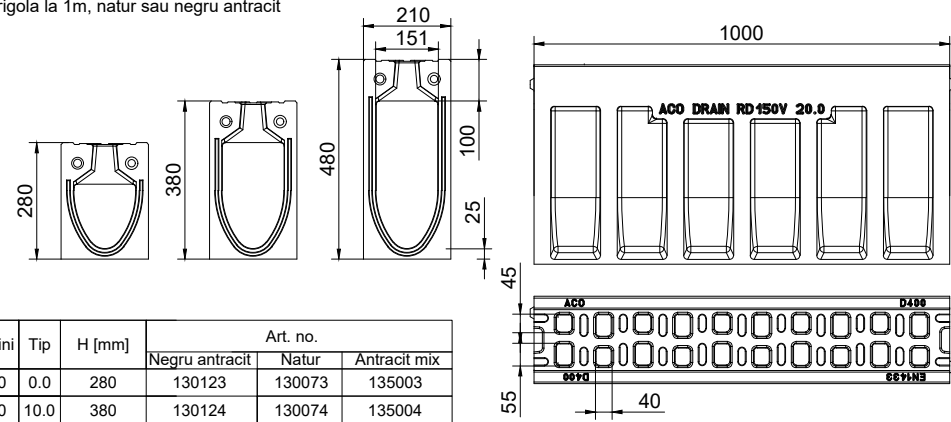
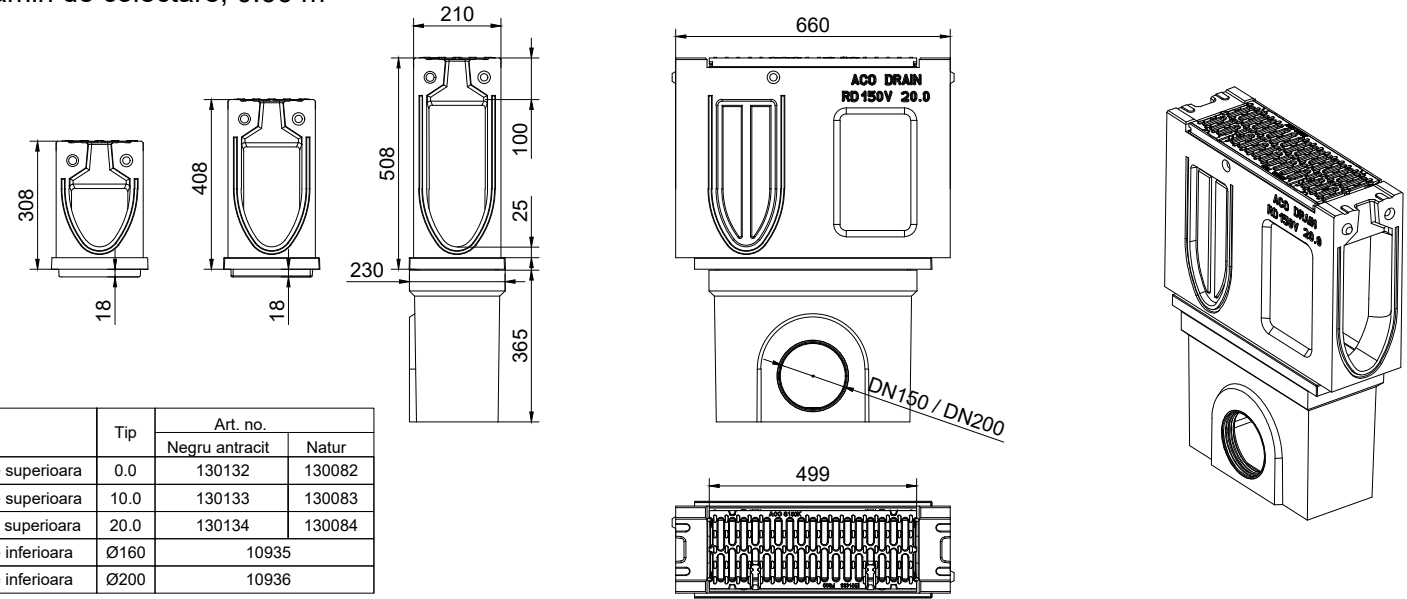


Element de rigola la 1m, natur sau negru antracit



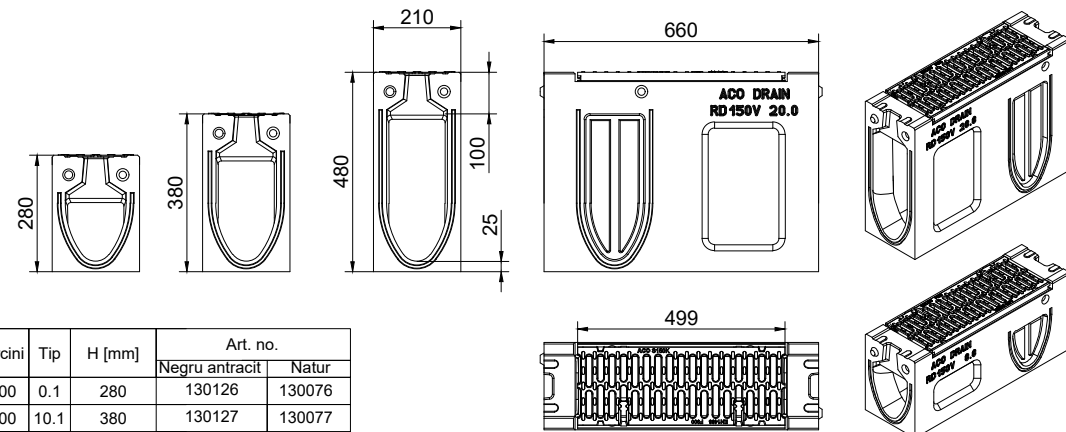
Clasa de sarcini	Tip	H [mm]	Art. no.		
			Negru antracit	Natur	Antracit mix
D 400 - F 900	0.0	280	130123	130073	135003
D 400 - F 900	10.0	380	130124	130074	135004
D 400 - F 900	20.0	480	130125	130075	135005

Camin de colectare, 0.66 m



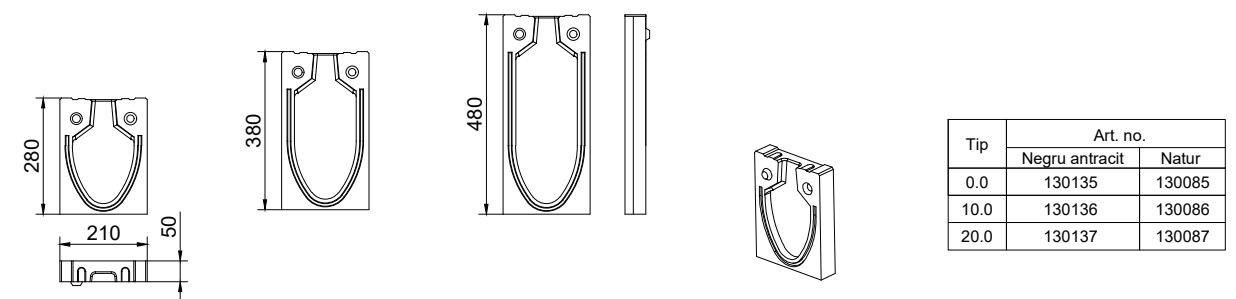
	Tip	Art. no.	
		Negru antracit	Natur
Parte superioara	0.0	130132	130082
Parte superioara	10.0	130133	130083
Parte superioara	20.0	130134	130084
Parte inferioara	Ø160	10935	
Parte inferioara	Ø200	10936	

Element de vizitare de 0.5 m, cu gratar din fonta, cu amprenta pentru conectare laterala si descarcare verticala DN110



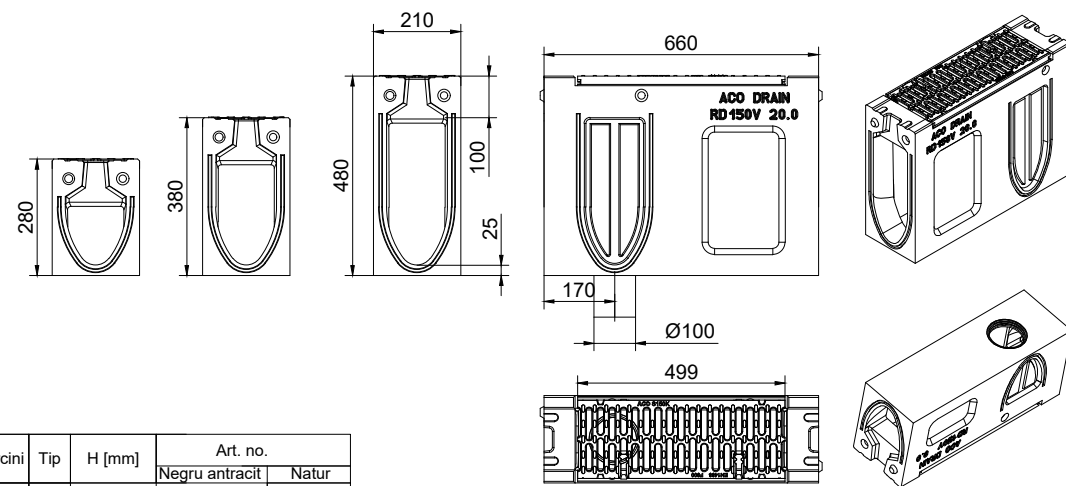
Clasa de sarcini	Tip	H [mm]	Art. no.	
			Negru antracit	Natur
D 400 - F 900	0.1	280	130126	130076
D 400 - F 900	10.1	380	130127	130077
D 400 - F 900	20.1	480	130128	130078

Placa de capat amonte/aval



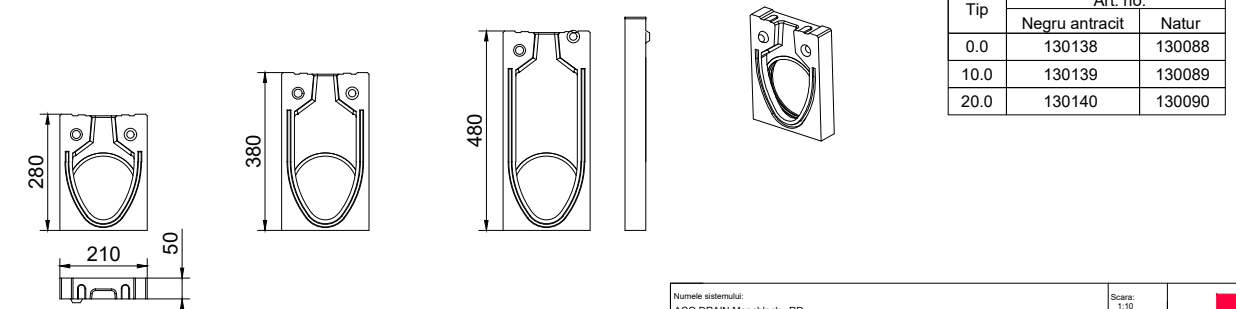
Tip	Art. no.	
	Negru antracit	Natur
0.0	130135	130085
10.0	130136	130086
20.0	130137	130087

Element de vizitare de 0.5 m, cu gratar din fonta, cu garnitura pentru conectare laterala si descarcare verticala DN110



Clasa de sarcini	Tip	H [mm]	Art. no.	
			Negru antracit	Natur
D 400 - F 900	0.2	280	130129	130079
D 400 - F 900	10.2	380	130130	130080
D 400 - F 900	20.2	480	130131	130081

Placa de capat cu garnitura DN160



Tip	Art. no.	
	Negru antracit	Natur
0.0	130138	130088
10.0	130139	130089
20.0	130140	130090

Numele sistemului: ACO DRAIN Monoblock - RD	Scara: 1:10	
Denumirea planșei: ACO DRAIN Monoblock RD150V - clasa de sarcini D400 - F900	Data: 09/2023	
Nume fișier: Rigola RD150V.dwg	Reviția nr.: 0	
Caracteristici tehnice: Rigolele ACO DRAIN® Monoblock RD 150V sunt fabricate din beton cu polimeri într-un design compact, cu o secțiune de curgere în forma de "V", cu clasa de sarcini până la F900 conform SR EN 1433 Disponibil în 2 culori, natur și negru antracit	Desenat: MA	ACO srl Departamentul tehnic www.aco.ro tehnic@aco.ro