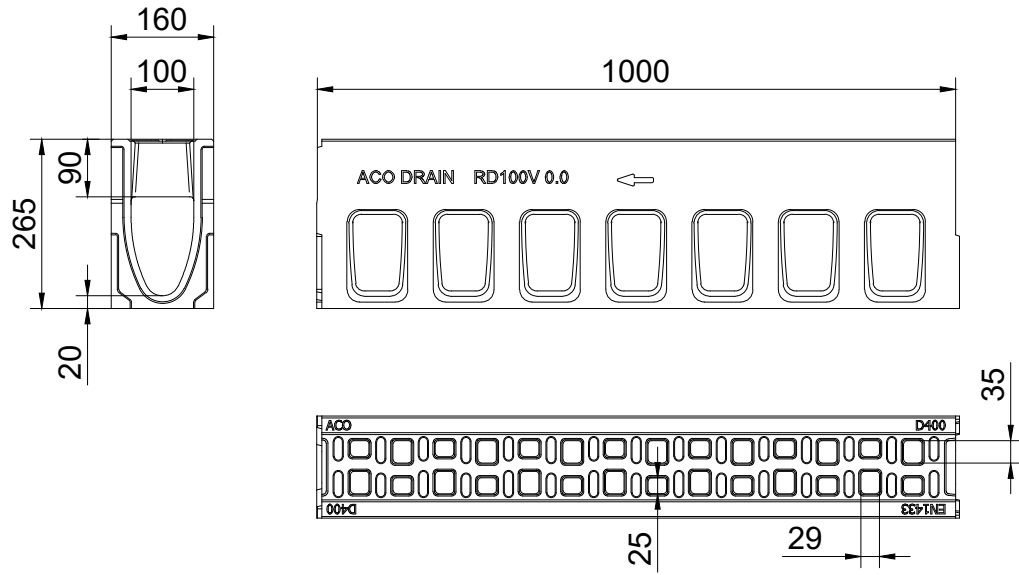
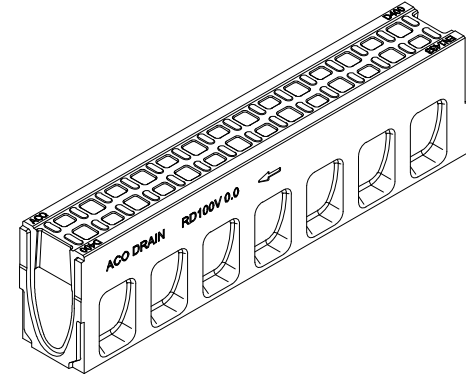


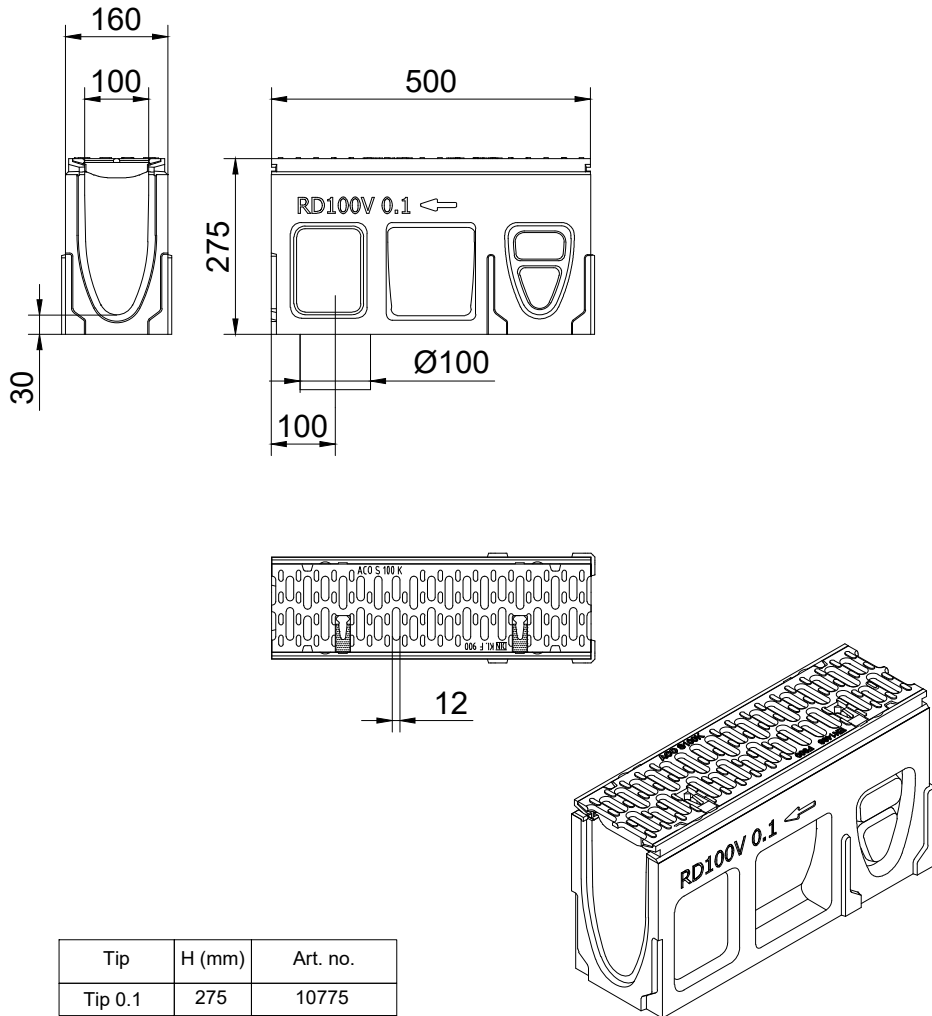
Element de rigola la 1m, natur sau negru antracit



Clasa de sarcini	Tip	Art. no.		
		Negru antracit	Natur	Antracit mix
D 400 - F 900	0.0	10762	10763	135002

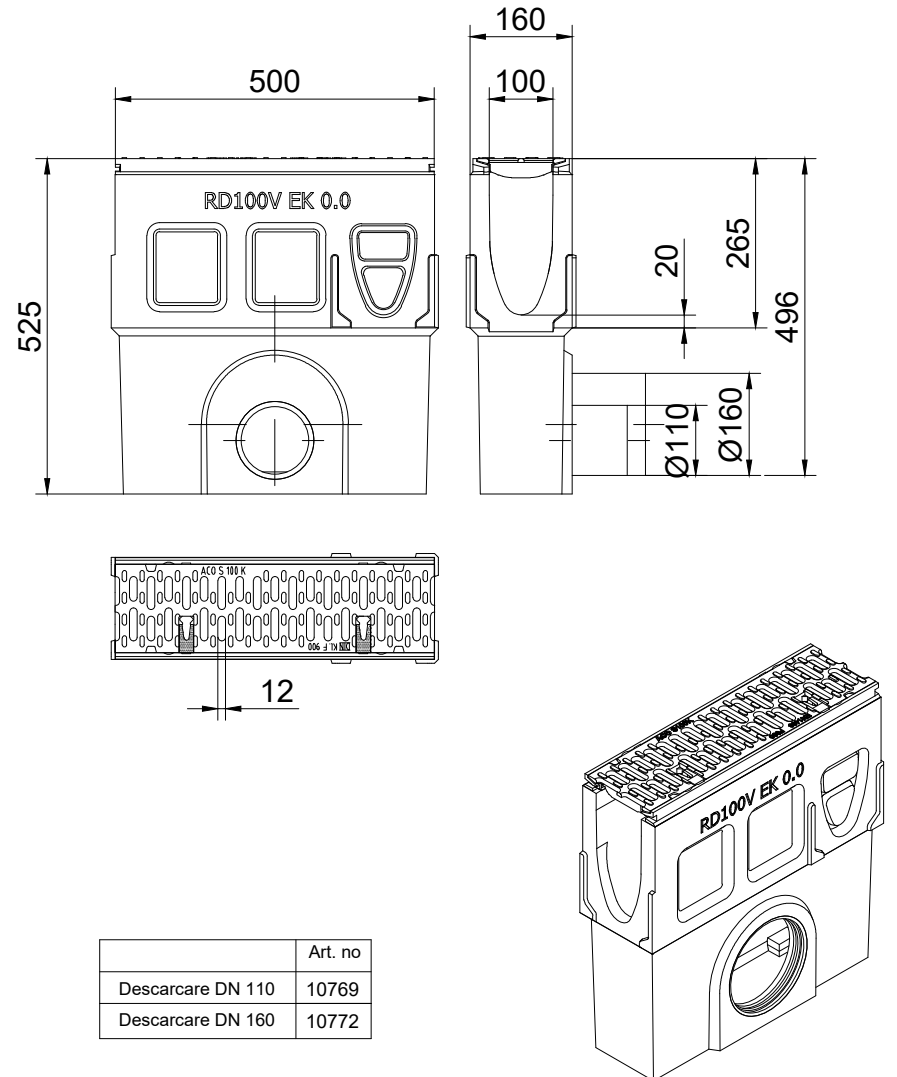


Element de vizitare de 0.5 m, cu gratar din fonta, cu amprenta pentru conectare laterala si descarcare verticala DN150



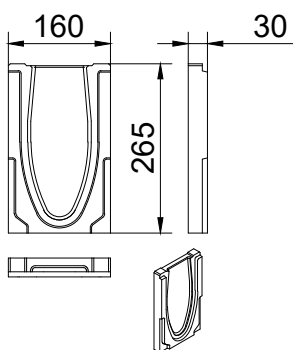
Tip	H (mm)	Art. no.
Tip 0.1	275	10775

Camin de colectare, 0.5 m



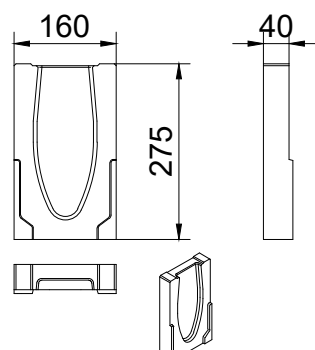
	Art. no.
Descarcare DN 110	10769
Descarcare DN 160	10772

Placa de capat amonte



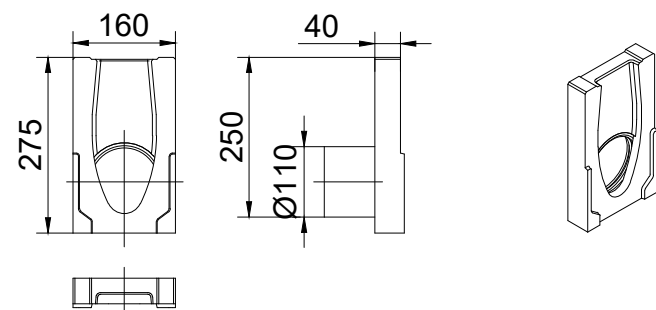
Art. no.	
Negru antracit	Natur
10782	10781

Placa de capat aval



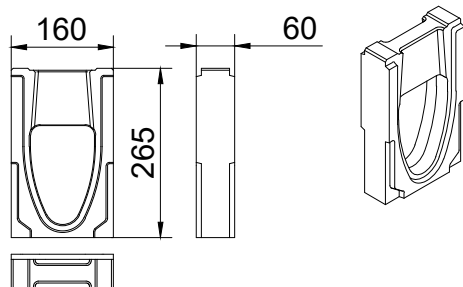
Art. no.	
Negru antracit	Natur
10785	10784

Placa de capat cu garnitura DN100 pentru descarcare orizontala



Art. no.	
Negru antracit	Natur
10788	10787

Adaptor pentru schimbarea directiei de curgere



Art. no.	
Negru antracit	Natur
10791	10790

Numele sistemului: ACO DRAIN Monoblock - RD	Scara: 1:10	
Denumirea plansei: ACO DRAIN Monoblock RD100V - clasa de sarcini D400 - F900	Data: 03/2022	
Numele fișier: Rigola RD100V.dwg	Revizia nr. 0	
Caracteristici tehnice Rigolele ACO DRAIN® Monoblock RD 100V sunt fabricate din beton cu polimeri într-un design compact, cu o secțiune de curgere în forma de "V", cu clasa de sarcini până la F900 conform SR EN 1433 Disponibil în 2 culori, natur și negru antracit	Desenat Alexandra Alexa	 Departamentul tehnic www.aco.ro tehnic@aco.ro