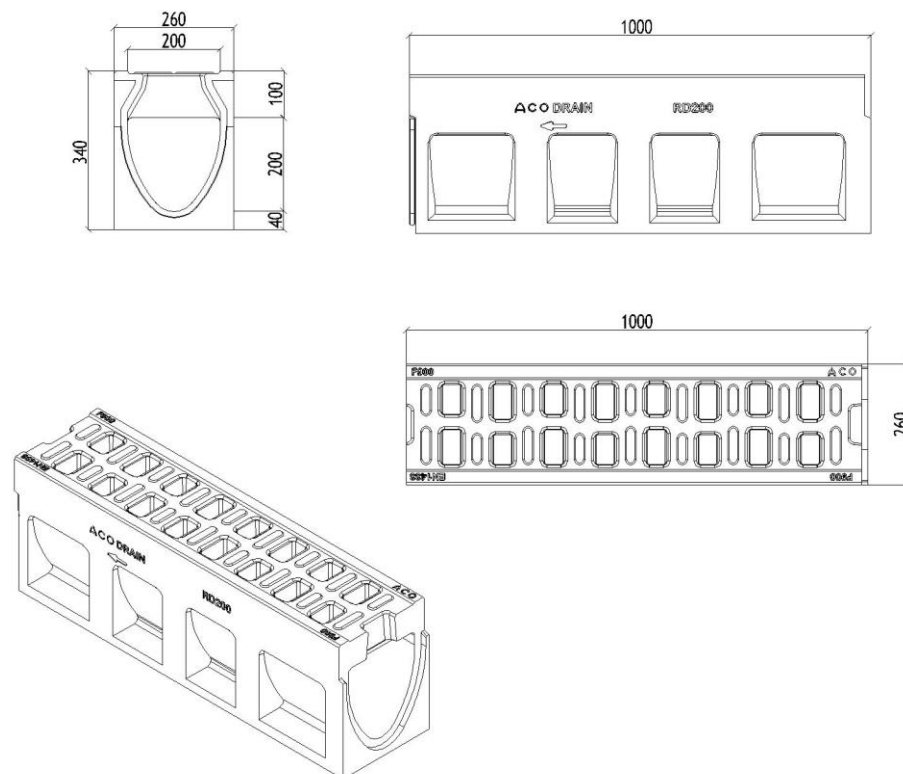


# ACO Monoblock

## Rigolă RD 200 V sealed tip 0.0

### SR EN 1433



## Specificații tehnice

Rigolă monobloc cu grătar turnat din beton cu polimeri, impermeabil, de culoare natur, cu secțiune de curgere în formă de V, cu garnitură EPDM integrată la îmbinare.

Clasa de sarcini: D400 - F900

Diametru nominal: 200 mm

Lungime constructivă: 1000 mm

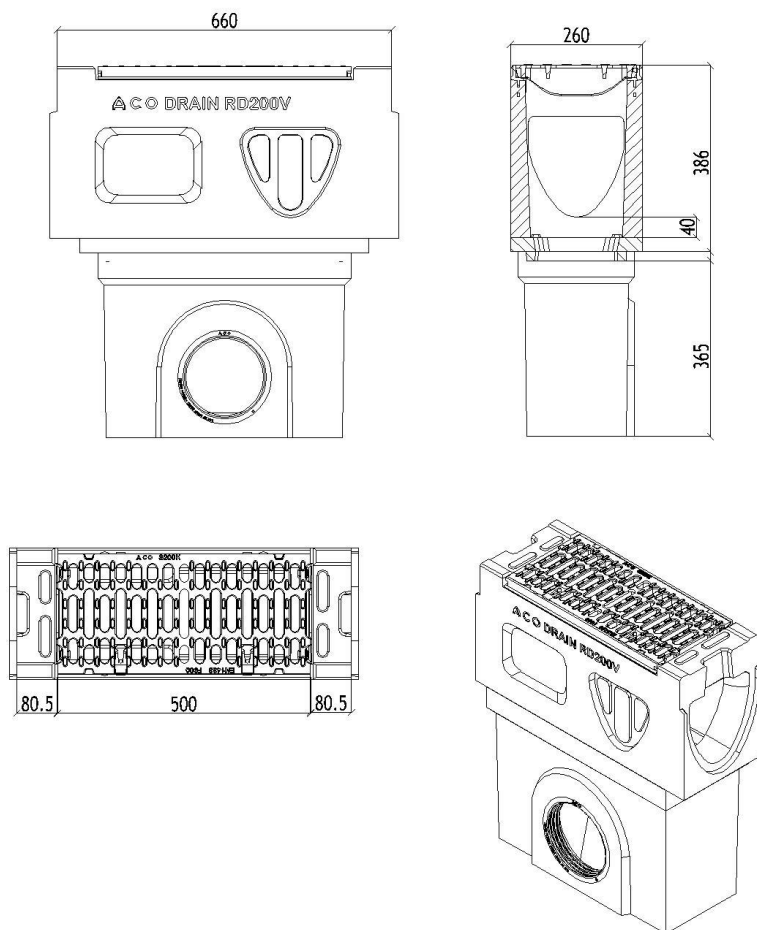
Lățime constructivă: 260 mm

Înălțime constructivă: 340 mm

Suprafața de colectare a grătarelor:  
583 cm<sup>2</sup>/m

Masa: 97,4 kg/buc

## ACO Monoblock Cămin colector RD 200 V sealed tip 0.0 SR EN 1433



### Specificații tehnice

Cămin colector din beton cu polimeri, cu grătar și muchii din fontă vopsite KTL, cu amprentă laterală pentru conexiune rigolă în T, L, cu secțiune de curgere în formă de V, cu garnitură EPDM integrată la îmbinare.

Garnitură de etanșare integrată pentru descărcarea orizontală DN 160 sau DN 200. Cu posibilitate de echipare cu coș de aluviuni.

Clasa de sarcini: D400 - F900

Diametru nominal: 200 mm

Lungime constructivă: 660 mm

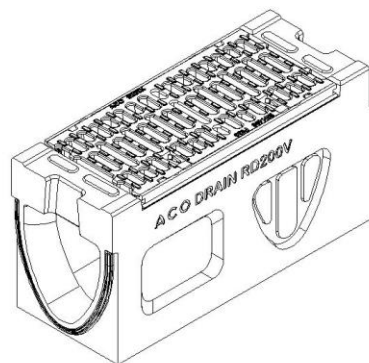
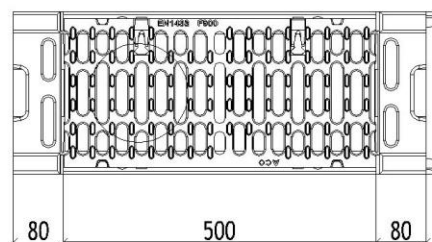
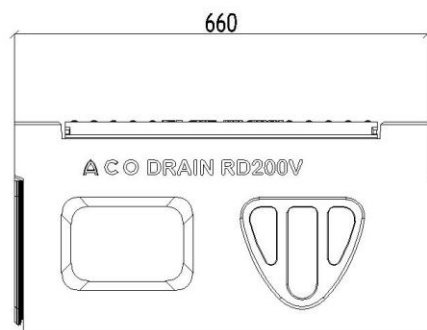
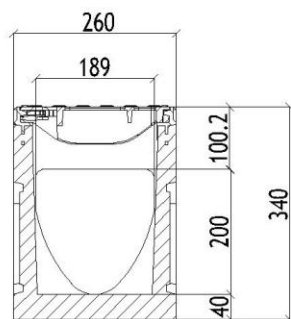
Lățime constructivă: 260 mm

Înălțime constructivă: 735 mm

Suprafața de colectare a grătarelor:  
935 cm<sup>2</sup>/m

Masa: 91,2 kg/buc

**ACO Monoblock**  
**Element de vizitare RD 200 V sealed tip 0.1**  
**SR EN 1433**



**Specificații tehnice**

Element de rigolă cu posibilitate de racord lateral în colț, în T sau în cruce, cu grătar și muchii din fontă vopsite KTL, cu secțiune de curgere în formă de V, cu garnitură EPDM integrată la îmbinare.

Clasa de sarcini: D400 - F900

Diametru nominal: 200 mm

Lungime constructivă: 660 mm

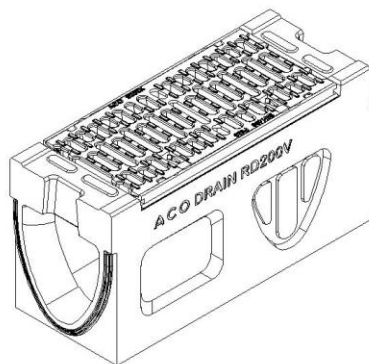
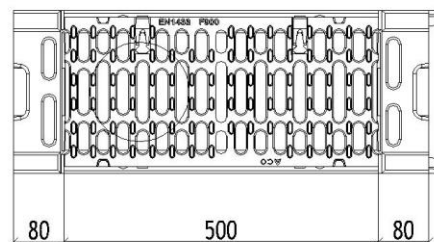
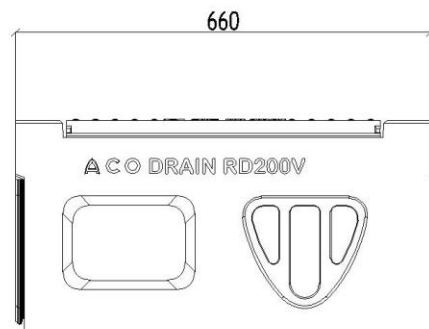
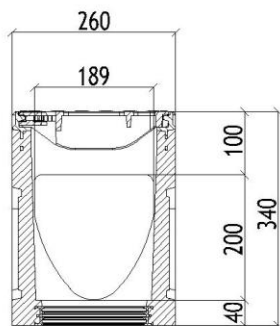
Lățime constructivă: 260 mm

Înălțime constructivă: 340 mm

Suprafața de colectare a grătarelor:  
 935 cm<sup>2</sup>/m

Masa: 65 kg/buc

**ACO Monoblock**  
**Element de vizitare RD 200 V sealed tip 0.2**  
**SR EN 1433**



**Specificații tehnice**

Element de rigolă cu posibilitate de racord lateral în colț, în T sau în cruce, cu grătar și muchii din fontă vopsite KTL, cu secțiune de curgere în formă de V, cu garnitură EPDM integrată la îmbinare, cu garnitură DN160 pentru descărcare verticală.

Clasa de sarcini: D400 - F900

Diametru nominal: 200 mm

Lungime constructivă: 660 mm

Lățime constructivă: 260 mm

Înălțime constructivă: 340 mm

Suprafața de colectare a grătarelor:  
 935 cm<sup>2</sup>/m

Masa: 65 kg/buc