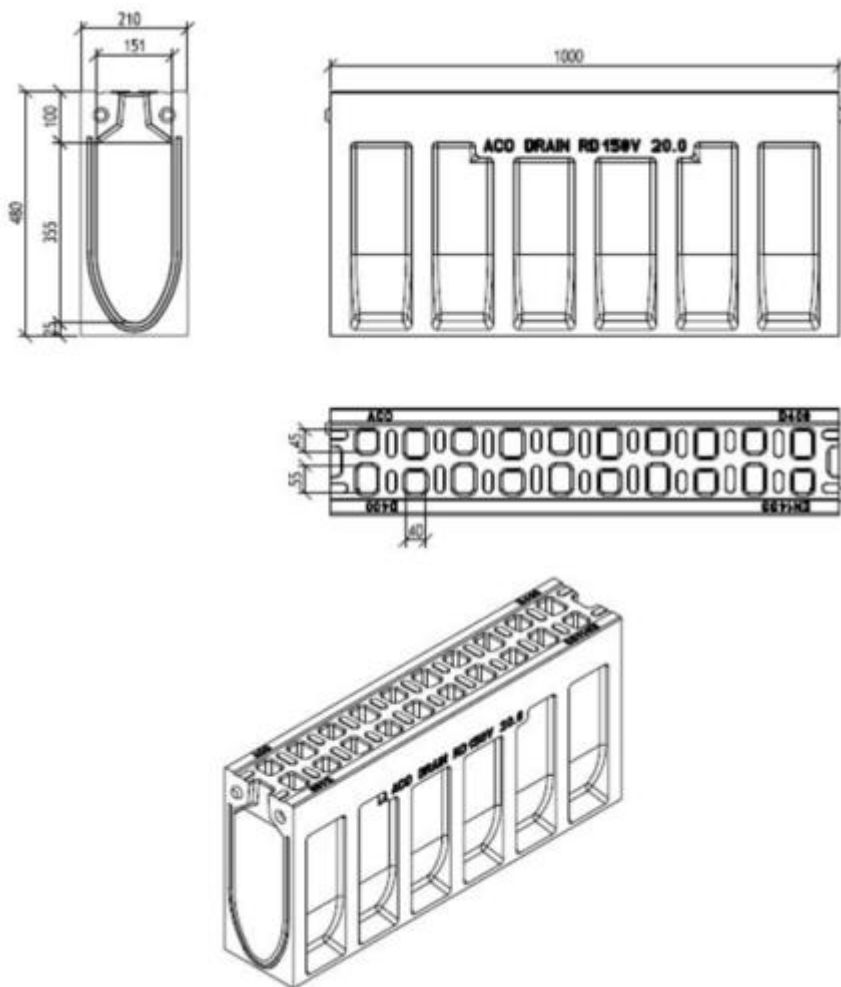


ACO Monoblock
Rigolă RD 150 V tip 150 20.0
SR EN 1433



Specificații tehnice

Rigolă monobloc cu grătar turnat din beton cu polimeri, impermeabil, de culoare natur, cu secțiune de curgere în formă de V

Clasa de sarcini: D400 - F900

Diametru nominal: 150 mm

Lungime constructivă: 1000 mm

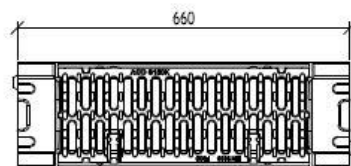
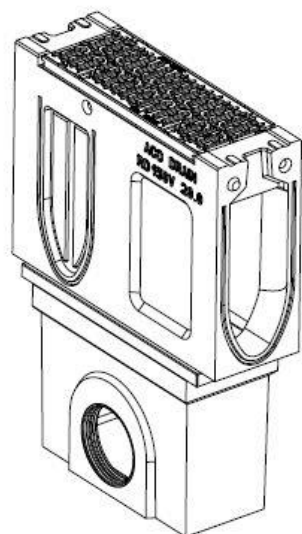
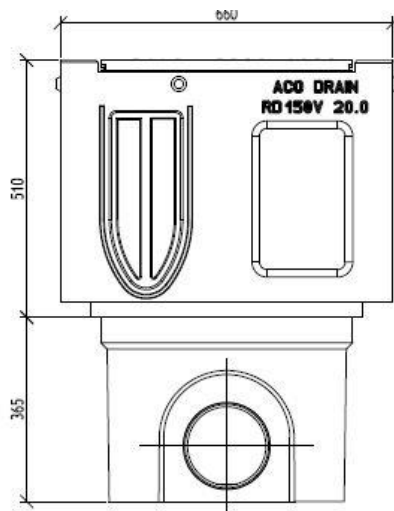
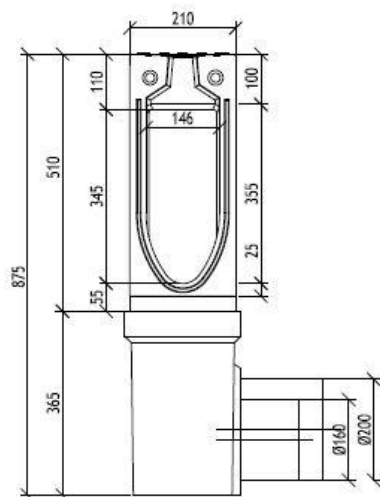
Lățime constructivă: 210 mm

Înălțime constructivă: 480 mm

Suprafața de colectare a grătarelor:
 $363 \text{ cm}^2/\text{m}$

Masa: 83,6 kg/buc

ACO Monoblock
Cămin colector RD 150 V tip 20.0
SR EN 1433



Specificații tehnice

Cămin colector din beton cu polimeri, cu amprentă laterală pentru conexiune rigolă în T, L, cu secțiune de curgere în formă de V
 Garnitură de etanșare integrată pentru descărcarea orizontală DN 160 sau DN 200

Cu coș de aluviuni din plastic

Clasa de sarcini: D400 - F900

Diametru nominal: 150 mm

Lungime constructivă: 660 mm

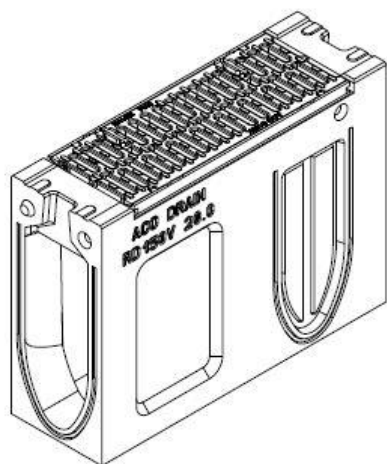
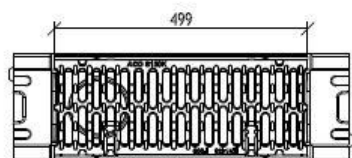
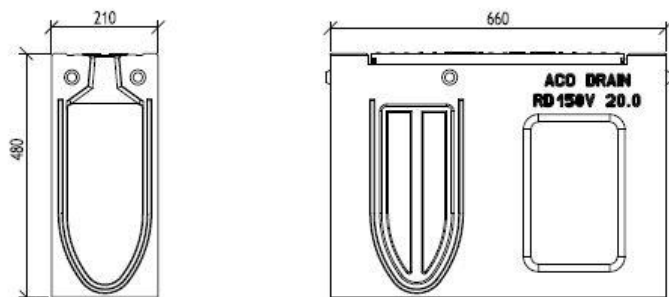
Lățime constructivă: 210 mm

Înălțime constructivă: 875 mm

Suprafața de colectare a grătarelor:
 935 cm²/m

Masa: 91,5 kg/buc

ACO Monoblock
Element de vizitare RD 150 V tip 20.1/20.2
SR EN 1433



Specificații tehnice

Element de rigolă cu posibilitate de racord lateral în colț, în T sau în cruce, cu grătar și muchii din fontă
 Cu amprentă pentru descărcare verticală DN 110 (tip 10.1) sau cu garnitură de etanșare integrată pentru racord etanș la canalizare (tip 10.2)

Clasa de sarcini: D400 - F900
 Diametru nominal: 150 mm
 Lungime constructivă: 660 mm
 Lățime constructivă: 210 mm
 Înălțime constructivă: 480 mm
 Suprafața de colectare a grătarelor:
 680 cm²/m
 Masa: 59,1 kg/buc