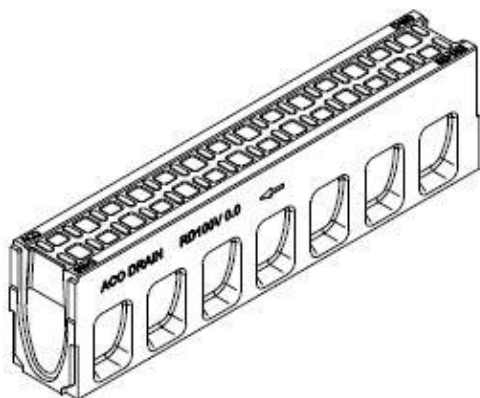
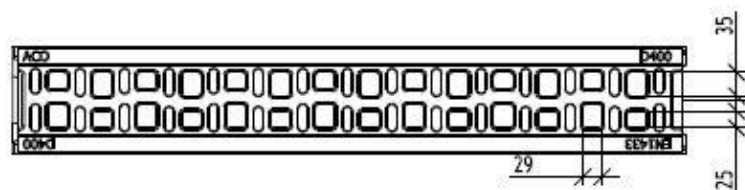
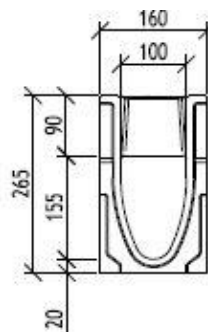
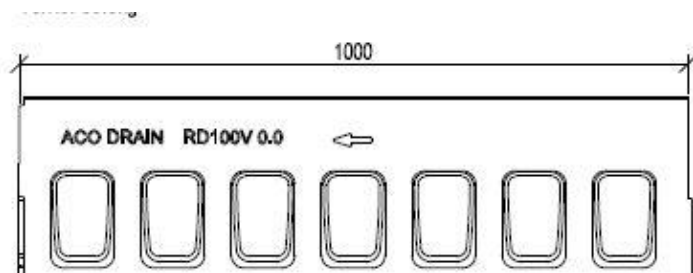


ACO Monoblock
Rigolă RD 100 V tip 0.0
SR EN 1433



Specificații tehnice

Rigolă monobloc cu grătar turnat din beton cu polimeri, impermeabil, de culoare natur, cu secțiune de curgere în formă de V

Clasa de sarcini: D400 - F900

Diametru nominal: 100 mm

Lungime constructivă: 1000 mm

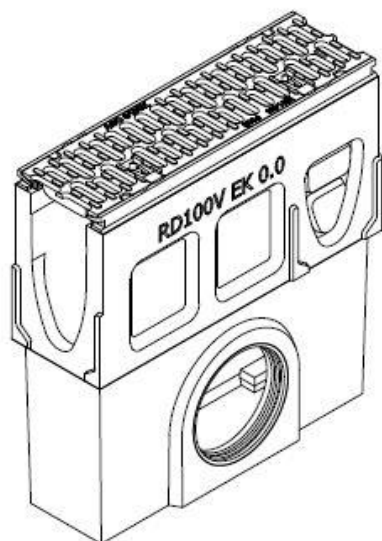
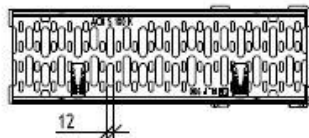
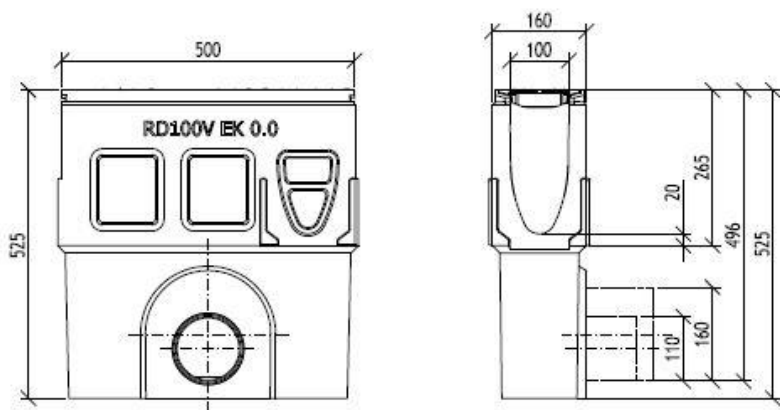
Lățime constructivă: 160 mm

Înălțime constructivă: 265 mm

Suprafața de colectare a grătarelor:
 $308 \text{ cm}^2/\text{m}$

Masa: 50,5 kg/buc

ACO Monoblock
Cămin colector RD 100 V
SR EN 1433



Specificații tehnice

Cămin colector din beton cu polimeri, cu amprentă laterală pentru conexiune rigolă în T, L, cu secțiune de curgere în formă de V

Garnitură de etanșare integrată pentru descărcarea orizontală DN 110 sau DN 160

Cu coș de aluviuni din plastic

Clasa de sarcini: D400 - F900

Diametru nominal: 100 mm

Lungime constructivă: 500 mm

Lățime constructivă: 160 mm

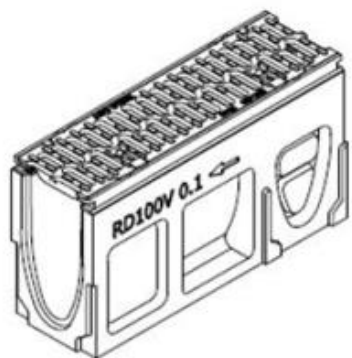
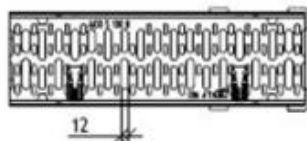
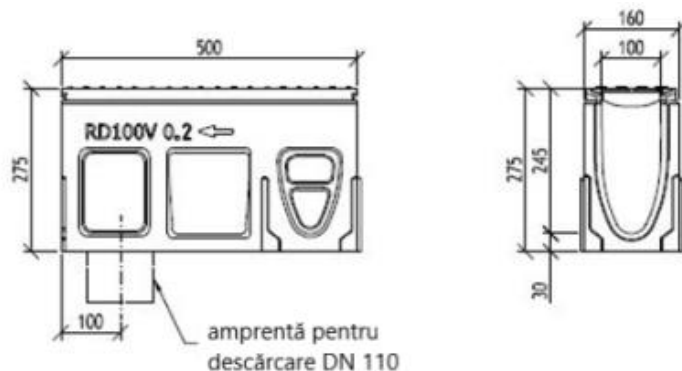
Înălțime constructivă: 525 mm

Suprafața de colectare a grătarelor: 380 cm²/m

Deschidere grătar: 12 mm

Masa: 55 kg/buc

ACO Monoblock
Element de vizitare RD 100 V tip 0.1
SR EN 1433



Specificații tehnice

Element de rigolă cu posibilitate de racord lateral în colț, în T sau în cruce, cu grătar și muchii din fontă
 Cu amprentă pentru descărcare verticală DN 110 (tip 0.1)

Clasa de sarcini: D400 - F900

Diametru nominal: 100 mm

Lungime constructivă: 500 mm

Lățime constructivă: 160 mm

Înălțime constructivă: 275 mm

Suprafața de colectare a grătarelor:
 380 cm²/m

Deschidere grătar: 12 mm

Masa: 25,3 kg/buc