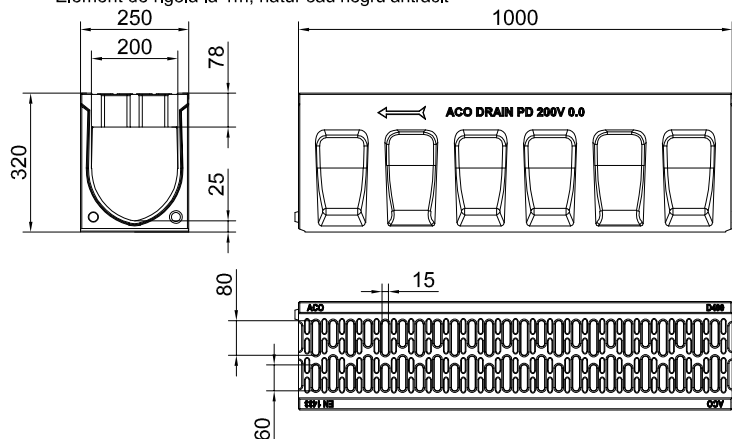
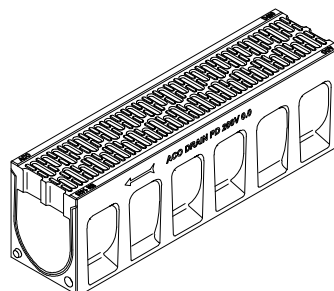


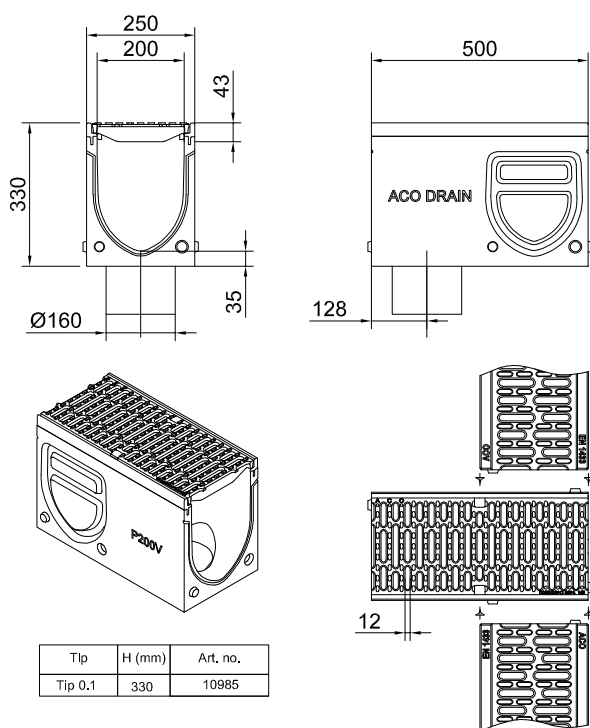
Element de rigola la 1m, natur sau negru antracit



Clasa de sarcini	Tip	Art. no.	
		Negru antracit	Natur
D 400	0,0	11011	10982

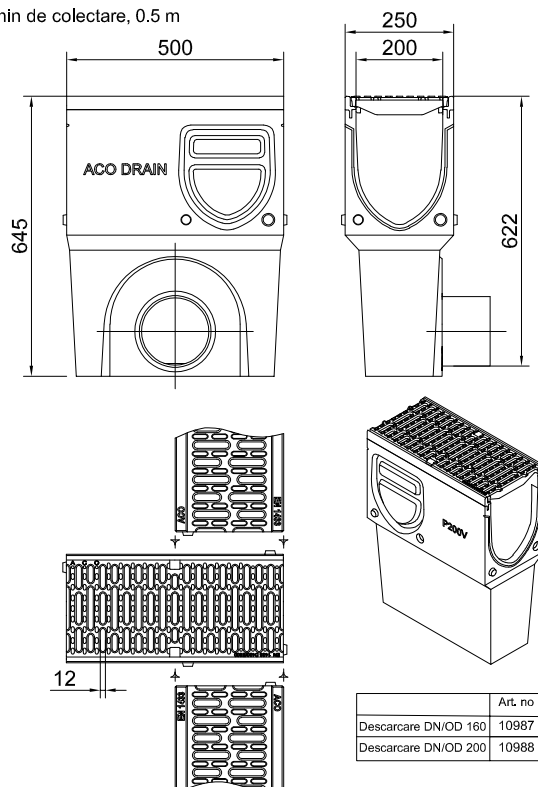


Element de vizitare de 0.5 m, cu gratar din fonta, cu amprenta pentru conectare laterala si descarcare verticala DN150



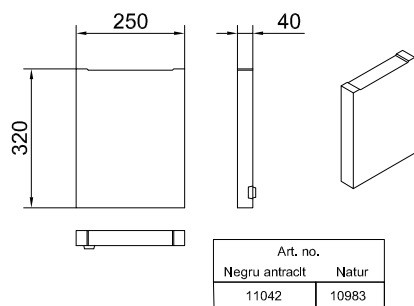
Tip	H (mm)	Art. no.
Tip 0.1	330	10985

Camin de colectare, 0.5 m



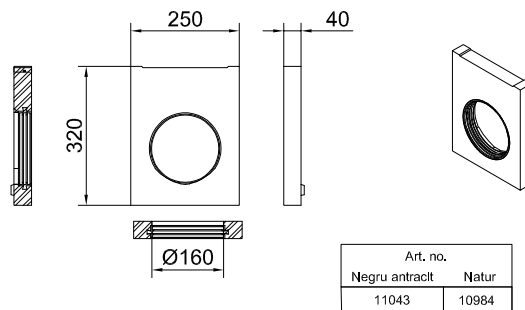
	Art. no
Descarcare DN/OD 160	10987
Descarcare DN/OD 200	10988

Placa de capat amonte/aval



Art. no.	
Negru antracit	Natur
11042	10983

Placa de capat cu garnitura DN100 pentru descarcare orizontala



Art. no.	
Negru antracit	Natur
11043	10984

Numele sistemului: ACO DRAIN Monoblock - PD	Scara: 1:10	
Denumirea planșet ACO DRAIN Monoblock PD200V - clasa de sarcini D400	Data: 07/2017	
Numele fișier: Rigola PD200V.dwg	Revizia nr. 0	
Caracteristici tehnice	Desenat	Adrian Pungor
Rigolele ACO DRAIN® Monoblock PD 200V sunt fabricate din beton cu polimeri într-un design compact, cu o secțiune de curgere în forma de "V", cu clasa de sarcini până la D400 conform SR EN 1433 Disponibil în 2 culori, natur și negru antracit		
Departamentul tehnic: www.aco.ro		tehnk@aco.ro