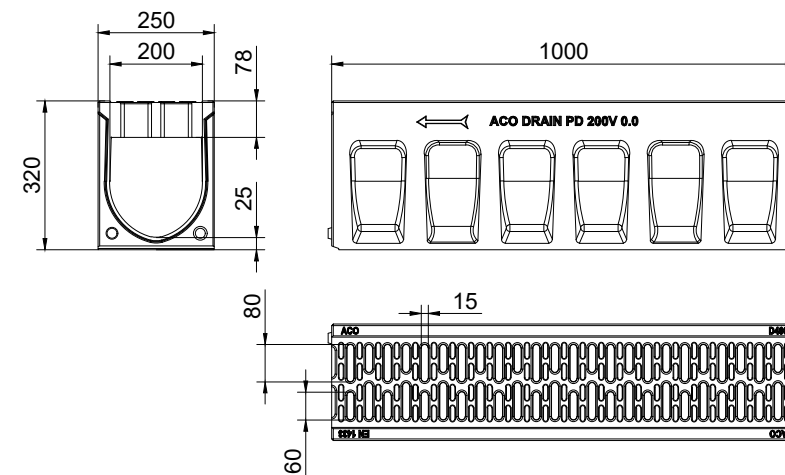
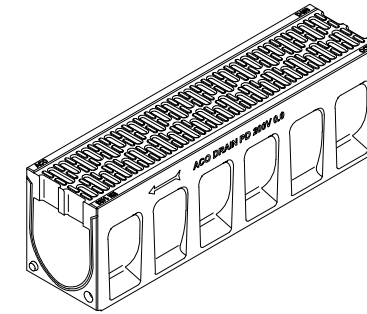


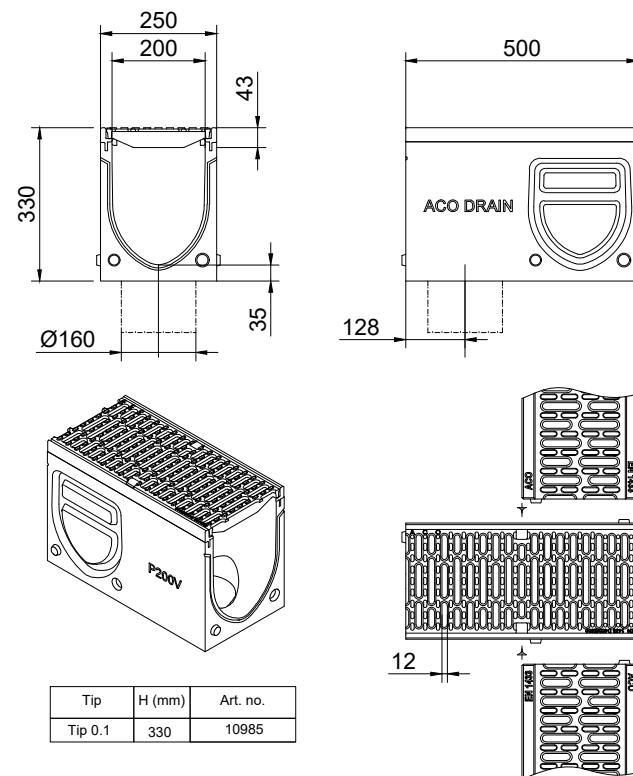
Element de rigolă la 1m, natur sau negru antracit



Clasă de sarcini	Tip	Art. no.	
		Negru antracit	Natur
D 400	0.0	11041	10982

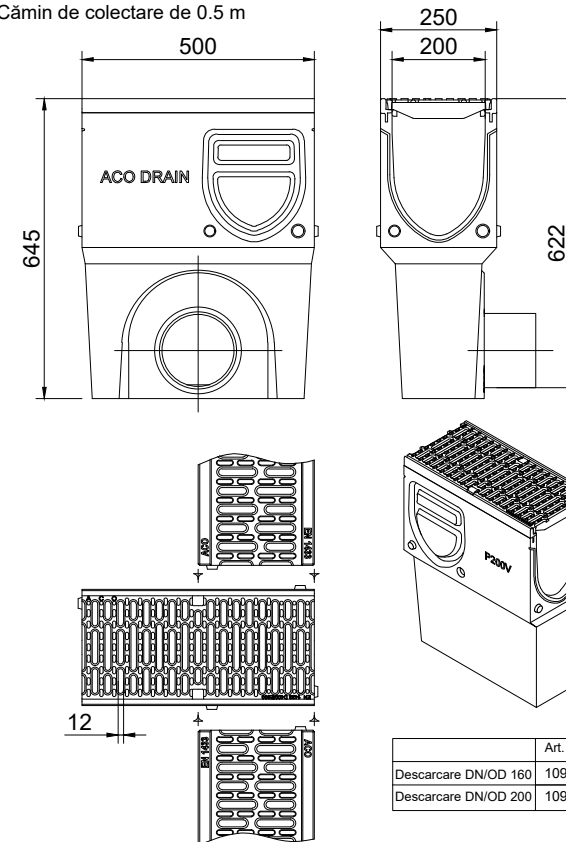


Element de vizitare de 0.5 m, cu grătar din fontă, cu imprimă pentru conectare laterală și descărcare verticală DN160



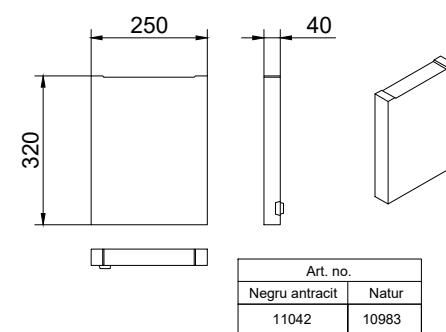
Tip	H (mm)	Art. no.
Tip 0.1	330	10985

Cămin de colectare de 0.5 m



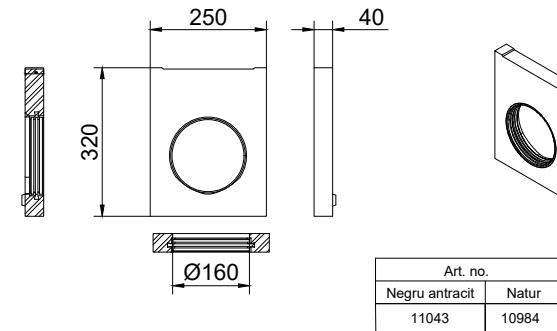
	Art. no.
Descărcare DN/OD 160	10987
Descărcare DN/OD 200	10988

Placă de capăt universală



Art. no.	
Negru antracit	Natur
11042	10983

Placă de capăt cu garnitură DN160 pentru descărcare orizontală



Art. no.	
Negru antracit	Natur
11043	10984

Numele sistemului:  
ACO DRAIN Monoblock - PD  
Denumirea planșei:  
ACO DRAIN Monoblock PD200V - clasă de sarcini D400  
Nume fișier:  
Rigola PD200V.dwg

Caracteristici tehnice:

Rigolele ACO DRAIN® Monoblock PD 200V sunt fabricate din beton cu polimeri într-un design compact, cu o secțiune de curgere în formă de "V", cu clasă de sarcini până la D400 conform SR EN 1433. Disponibil în 2 culori, natur și negru antracit.

Scara:  
1:10

Data:  
10/2022

Revizia nr. 0

Desenat



Alexandra Alexa

ACO srl

Departamentul tehnic

www.aco.ro

tehnic@aco.ro