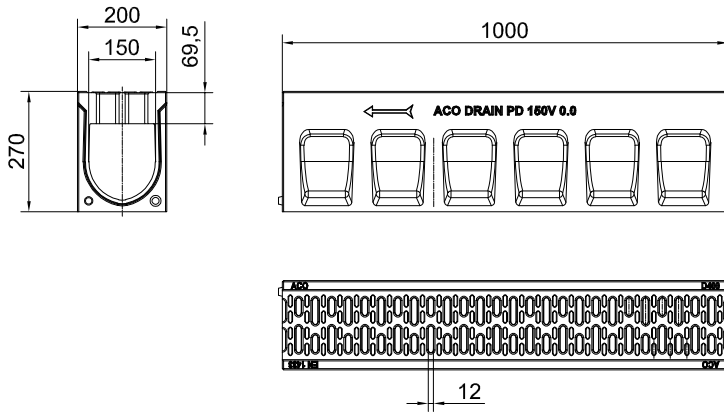
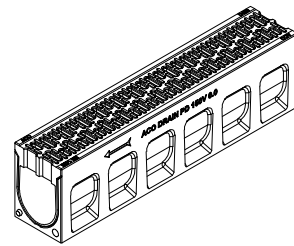


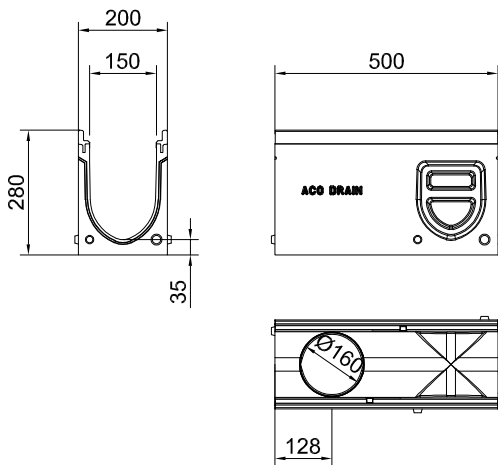
Element de rigola la 1m, natur sau negru antracit



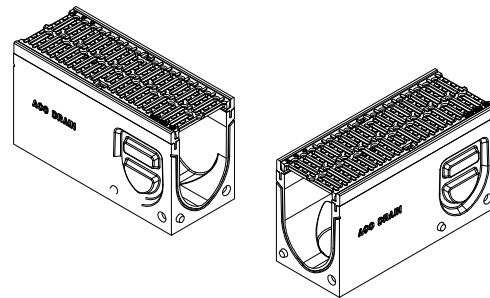
Clasa de sarcini	Tip	Art. no.	
		Negru antracit	Natur
D 400	0.0	413136	416986



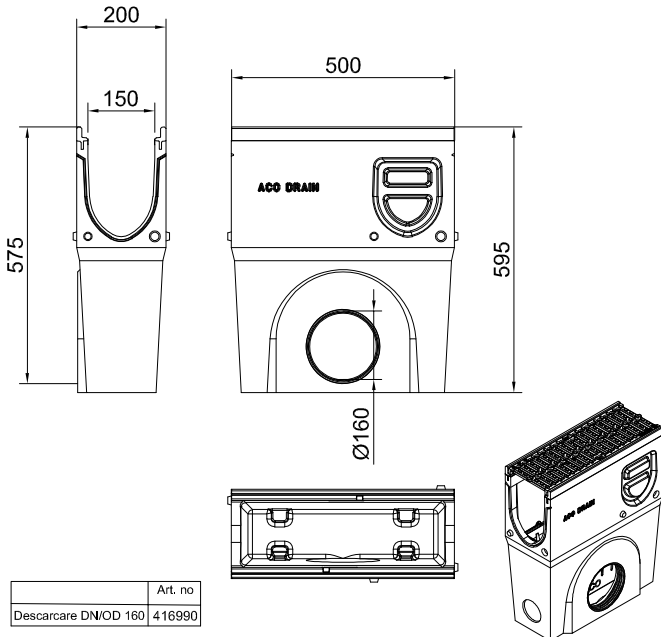
Element de vizitare de 0.5 m, cu gratar din fonta, cu amprenta pentru conectare laterala si descarcare verticala DN150



Tip	H (mm)	Art. no.
Tip 0.1	280	416989
Tip 0.2	280	416995

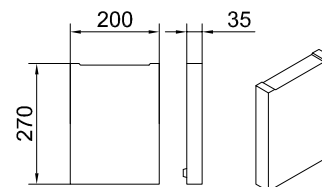


Camin de colectare, 0.5 m



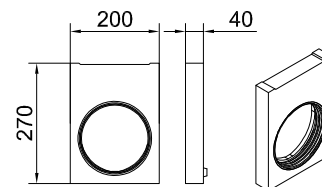
Art. no.
Descarcare DN/OD 160 416990

Placa de capat amonte/aval




Art. no.	
Negru antracit	Natur
413137	416987

Placa de capat cu garnitura DN150 pentru descarcare orizontala



Art. no.	
Negru antracit	Natur
413138	416988

Numele stemei: ACO DRAIN Monoblock - PD	Scara: 1:10	
Denumirea planșei: ACO DRAIN Monoblock PD150V - clasa de sarcini D400	Data: 07/2017	
Nume fișier: Rigola PD150V.dwg	Revizia nr. 0	
Caracteristici tehnice	Desenat Adrian Pungod	
<p>Rigolele ACO DRAIN® Monoblock PD150V sunt fabricate din beton cu polimeri într-un design compact, cu o secțiune de curgere în forma de "V", cu clasa de sarcini până la D400 conform SR EN 1433 Disponibil în 2 culori, natur și negru antracit</p>		<p>ACO srl Departamentul tehnic www.aco.ro tehnic@aco.ro</p>