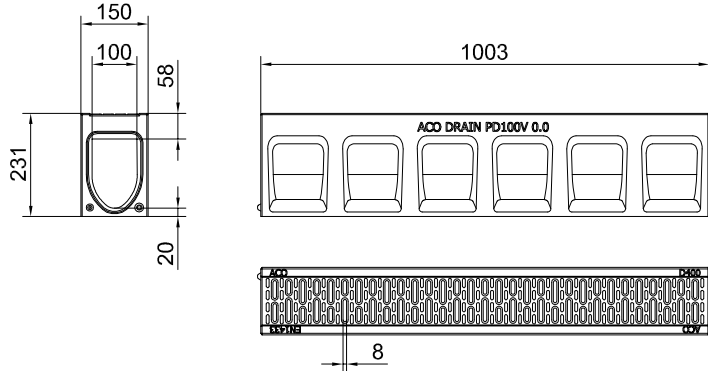
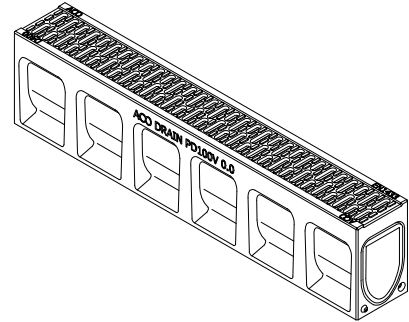


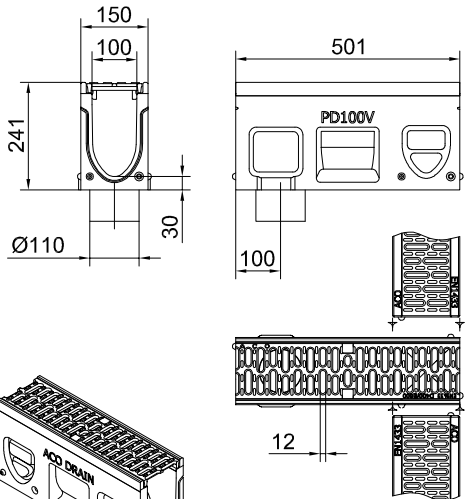
Element de rigola la 1m, natur sau negru antracit



Clasa de sarcini	Tip	Art. no.	
		Negru antracit	Natur
D 400	0.0	10722	10832

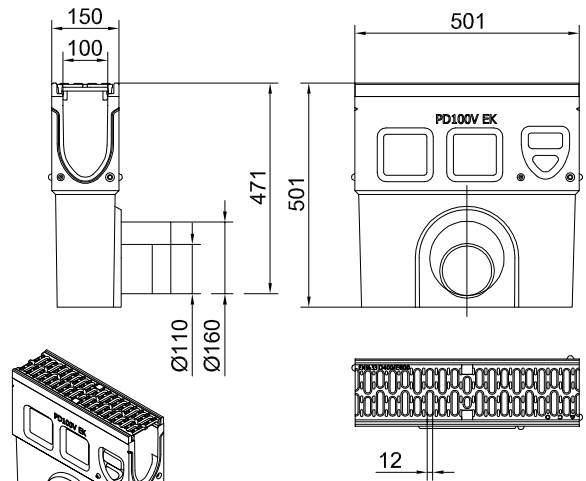


Element de vizitare de 0.5 m, cu gratar din fonta, cu amprenta pentru conectare laterala si descarcare verticala DN100



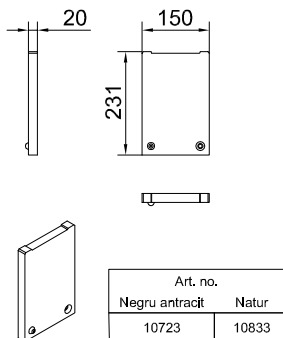
Tip	H (mm)	Art. no.
Tip 0.1	240	10836
Tip 0.2	240	10835

Camin de colectare, 0.5 m



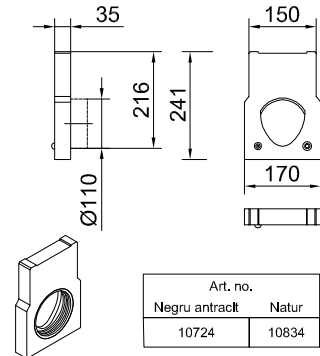
	Art. no.
Descarcare DN/OD 110	10837
Descarcare DN/OD 160	10838

Placa de capat amonte/aval



Art. no.	
Negru antracit	Natur
10723	10833

Placa de capat cu garnitura DN100 pentru descarcare orizontala



Art. no.	
Negru antracit	Natur
10724	10834

Numele sistemului: ACO DRAIN Monoblock - PD	Scara: 1:10	
Denumirea planșei: ACO DRAIN Monoblock PD100V - clasa de sarcini D400	Data: 07/2017	
Numele șlei: Rigola PD100V.dwg	Revizia nr. 0	Desenat Adrian Pungor
Caracteristici tehnice: Rigolele ACO DRAIN® Monoblock PD100V sunt fabricate din beton cu polimeri într-un design compact, cu o secțiune de curgere în formă de "V", cu clasa de sarcini până la D400 conform SR EN 1433 Disponibil în 2 culori, natur și negru antracit		
		ACO srl Departamentul tehnic www.aco.ro      tehnic@aco.ro