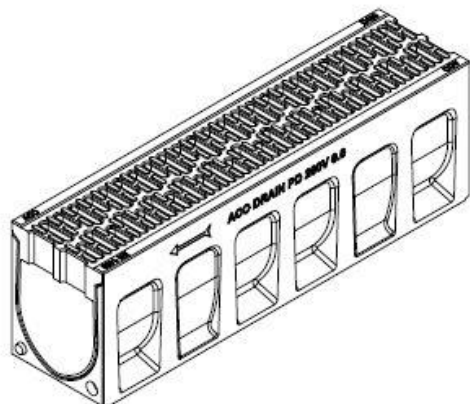
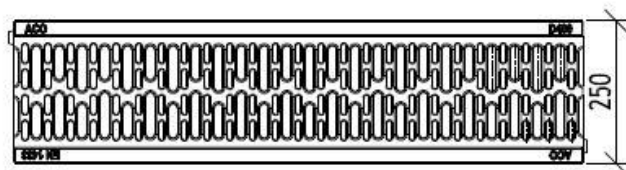
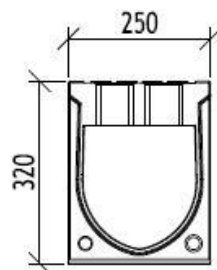
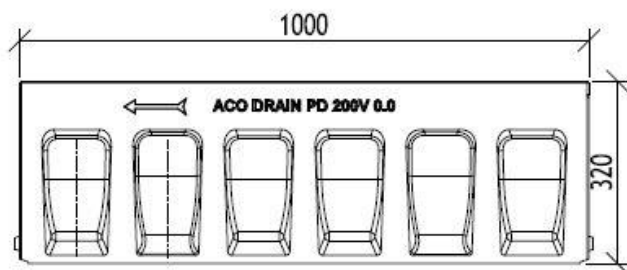


**ACO Monoblock**  
**Rigolă PD 200 V tip 0.0**  
**SR EN 1433**



### Specificații tehnice

Rigolă monobloc cu grătar turnat din beton cu polimeri, impermeabil, de culoare natur, cu secțiune de curgere în formă de V

Clasa de sarcini: A15 - D400

Diametru nominal: 200 mm

Lungime constructivă: 1000 mm

Lățime constructivă: 250 mm

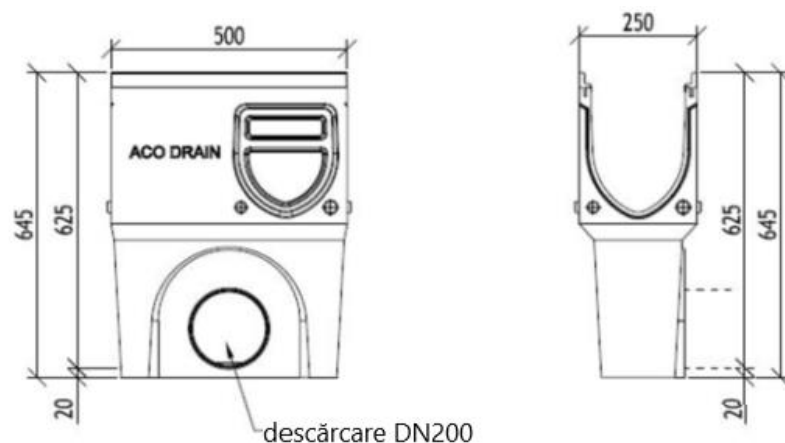
Înălțime constructivă: 320 mm

Suprafața de colectare a grătarelor:  
 440 cm<sup>2</sup>/m

Deschidere grătar: 15 mm

Masa: 72 kg/buc

**ACO Monoblock**  
**Cămin colector PD 200 V**  
**SR EN 1433**



**Specificații tehnice**

Cămin colector din beton cu polimeri, cu amprentă laterală pentru conexiune rigolă în T, L, cu secțiune de curgere în formă de V

Garnitură de etanșare integrată pentru descărcarea orizontală DN 200

Cu coș de aluviuni din plastic

Clasa de sarcini: A15 - D400

Diametru nominal: 200 mm

Lungime constructivă: 500 mm

Lățime constructivă: 250 mm

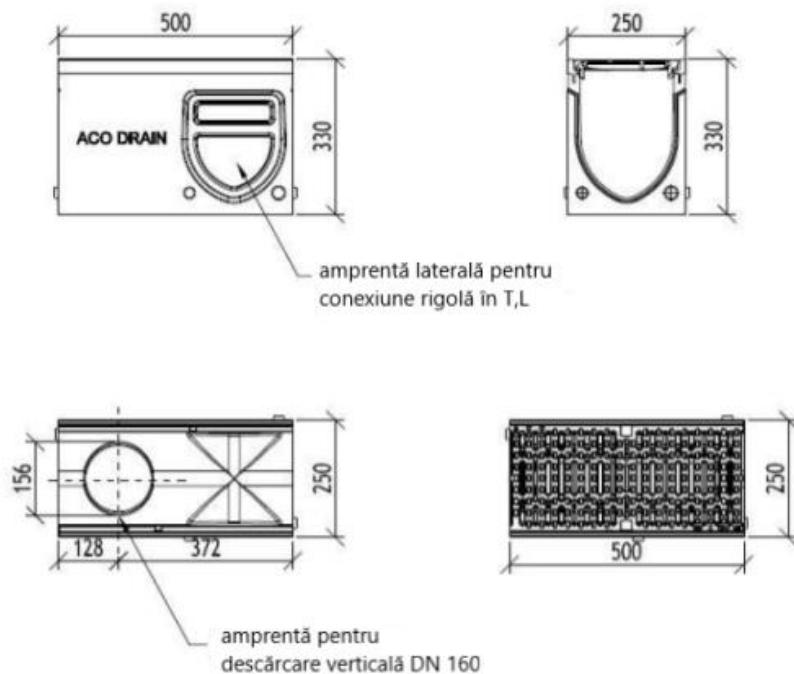
Înălțime constructivă: 645 mm

Suprafața de colectare a grătarelor:  
 740 cm<sup>2</sup>/m

Deschidere grătar: 12 mm

Masa: 60 kg/buc

## ACO Monoblock Element de vizitare PD 200 V tip 0.1 SR EN 1433



### Specificații tehnice

Element de rigolă cu posibilitate de racord lateral în colț, în T sau în cruce, cu grătar și muchii din fontă  
Cu amprentă pentru descărcare verticală DN 160 (tip 0.1)

Clasa de sarcini: A15 - D400  
Diametru nominal: 200 mm  
Lungime constructivă: 500 mm  
Lățime constructivă: 250 mm  
Înălțime constructivă: 330 mm  
Suprafața de colectare a grătarelor:  
740 cm<sup>2</sup>/m  
Deschidere grătar: 12 mm  
Masa: 38,5 kg/buc