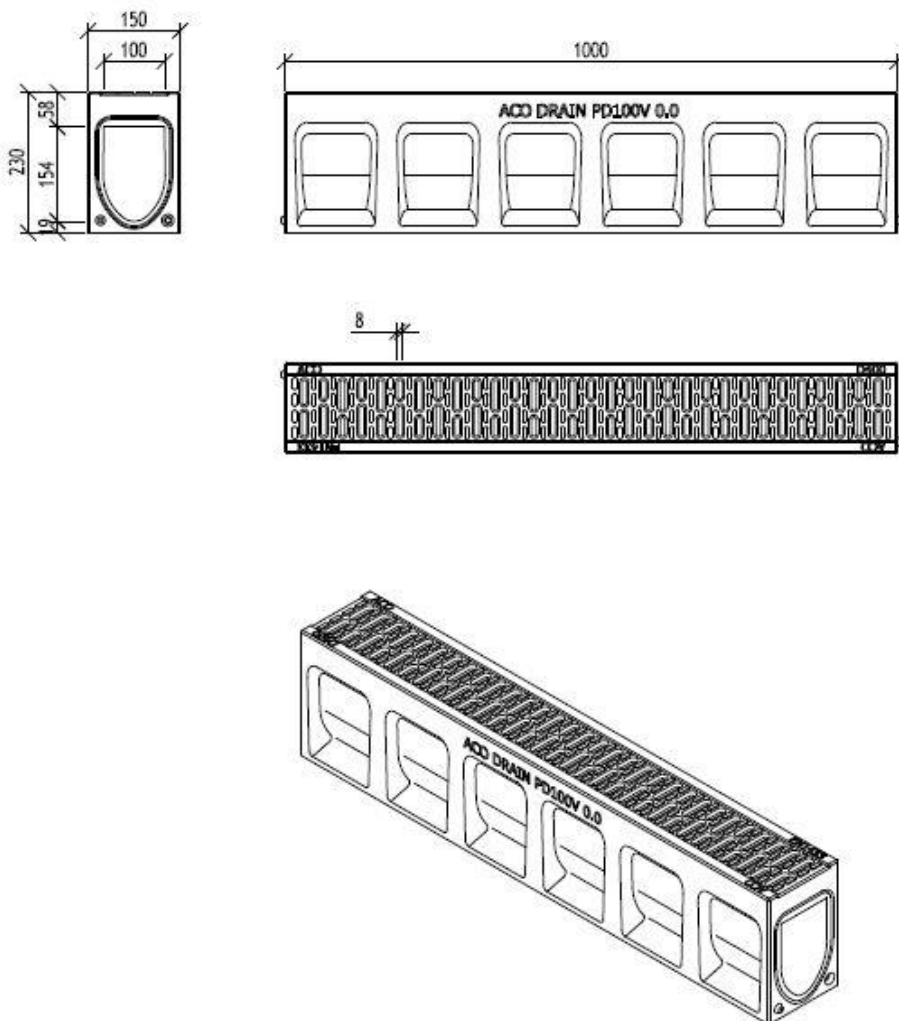


ACO Monoblock
Rigolă PD 100 V tip 0.0
SR EN 1433



Specificații tehnice

Rigolă monobloc cu grătar turnat din beton cu polimeri, impermeabil, de culoare natur, cu secțiune de curgere în formă de V

Clasa de sarcini: A15 - D400

Diametru nominal: 100 mm

Lungime constructivă: 1000 mm

Lățime constructivă: 150 mm

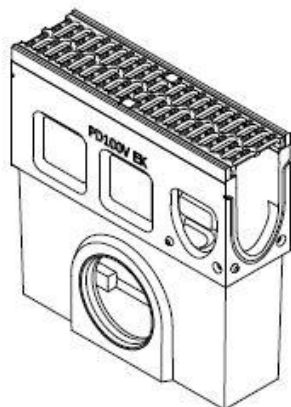
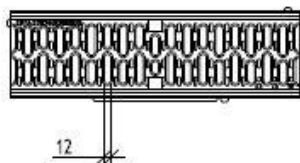
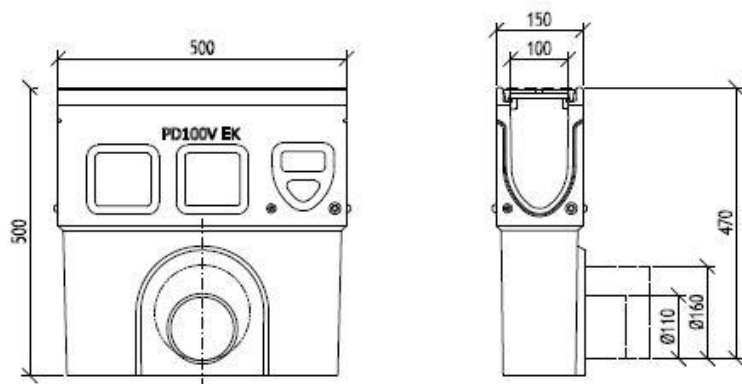
Înălțime constructivă: 230 mm

Suprafața de colectare a grătarelor:
 202 cm²/m

Deschidere grătar: 8 mm

Masa: 32,8 kg/buc

ACO Monoblock
Cămin colector PD 100 V
SR EN 1433



Specificații tehnice

Cămin colector din beton cu polimeri, cu amprentă laterală pentru conexiune rigolă în T, L, cu secțiune de curgere în formă de V

Garnitură de etanșare integrată pentru descărcarea orizontală DN 110 sau DN 160

Cu coș de aluviuni din plastic

Clasa de sarcini: A15 - D400

Diametru nominal: 100 mm

Lungime constructivă: 500 mm

Lățime constructivă: 150 mm

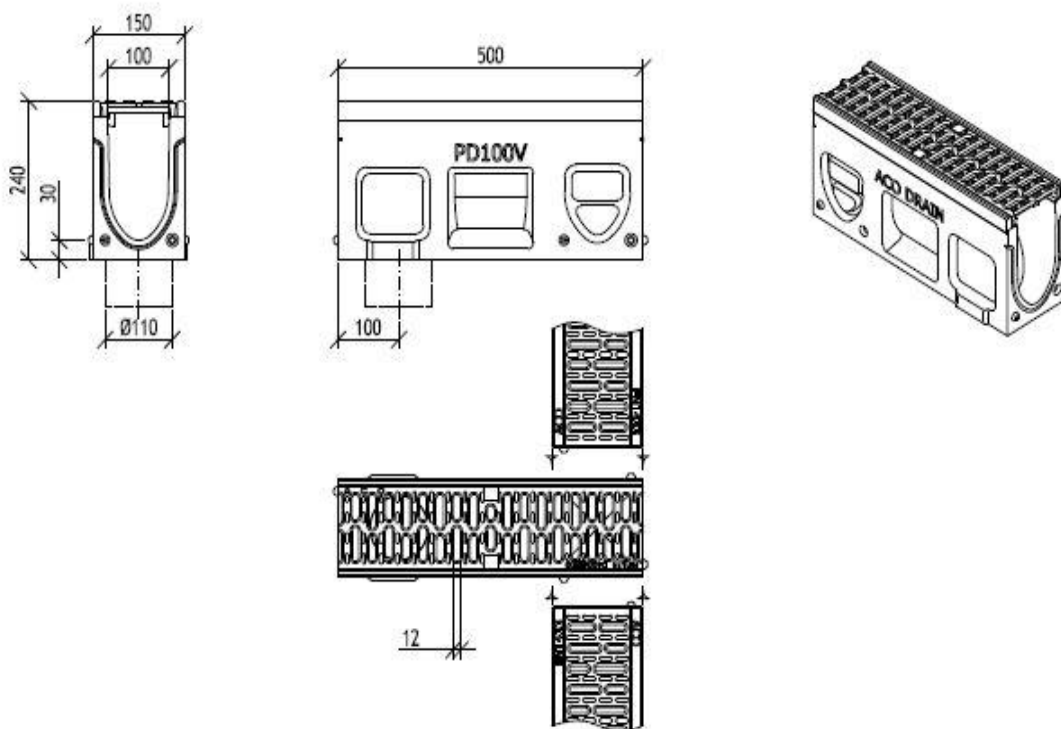
Înălțime constructivă: 500 mm

Suprafața de colectare a grătarelor:
 371 cm²/m

Deschidere grătar: 12 mm

Masa: 31,3 kg/buc

ACO Monoblock
Element de vizitare PD 100 V tip 0.1/0.2
SR EN 1433



Specificații tehnice

Element de rigolă cu posibilitate de racord lateral în colț, în T sau în cruce, cu grătar și muchii din fontă
 Cu amprentă pentru descărcare verticală DN 110 (tip 0.1) sau cu garnitură de etanșare integrată pentru racord etanș la canalizare (tip 0.2)

Clasa de sarcini: A15 - D400
 Diametru nominal: 100 mm
 Lungime constructivă: 500 mm
 Lățime constructivă: 150 mm
 Înălțime constructivă: 240 mm
 Suprafața de colectare a grătarelor:
 371 cm²/m
 Deschidere grătar: 12 mm
 Masa: 14 kg/buc