

Guri de scurgere pentru poduri Multitop HSD-2, 300x500 mm Clasă de sarcini D 400

1. Informații generale

Gura de scurgere pentru poduri este formată din:

Corp inferior cu **flanșă de aderență sau flanșă mecanică**, cu descărcare verticală sau orizontală, DN110 sau DN160.

Corp superior cu grătar, înălțime ajustabilă, cu posibilitatea de preluare a apei pe parcursul perioadei de construcție, ajustare pe laterală, rotativă, 4 inserții de amortizare în ramă, grătarul poate fi deschis la 110° cu balama, lățime fantă 23 mm, secțiune transversală de intrare 523 cm², coș de aluviuni din oțel galvanizat la cald.

Înălțimi ajustabile disponibile:

- 85 – 160 mm
- 160 – 235 mm
- 235 – 500 mm

Design:

Flanșă de aderență: pentru hidroizolații de tip pensulabil sau bituminoase.

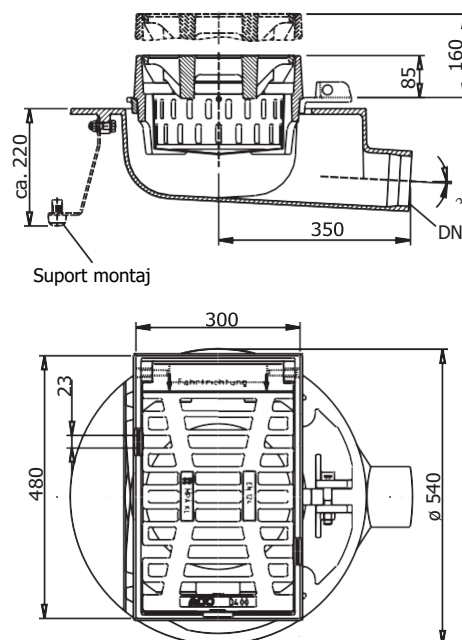
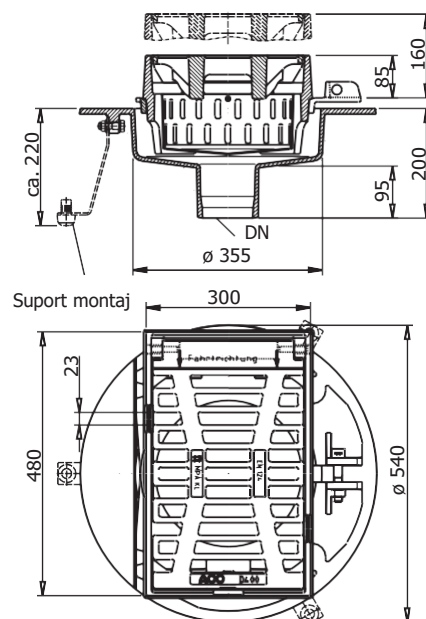
Flanșă mecanică (inel de fixare înșurubat pe corpul inferior cu flanșă): pentru hidroizolații tip membrană (t max = 12 mm).

Verificați componentele gurii de scurgere pentru poduri înainte de instalare. Nu instalați componente deteriorate.

Observații:

Schițele de montaj alăturate corespund gurilor de scurgere pentru poduri cu înălțime ajustabilă 85 - 160 mm.

Instrucțiunile sunt similare pentru celelalte tipuri de înălțimi reglabile.



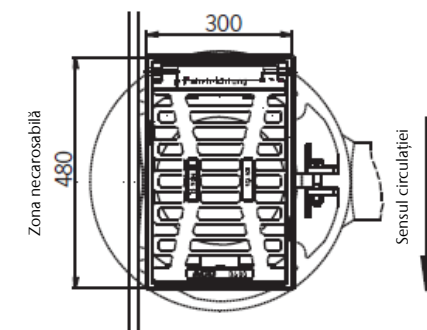
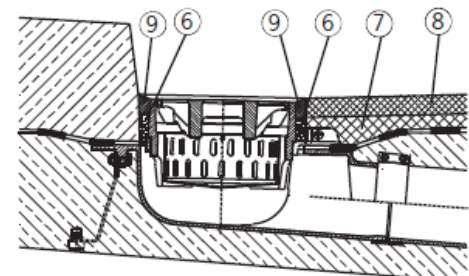
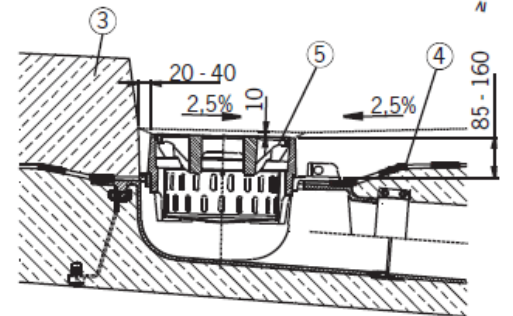
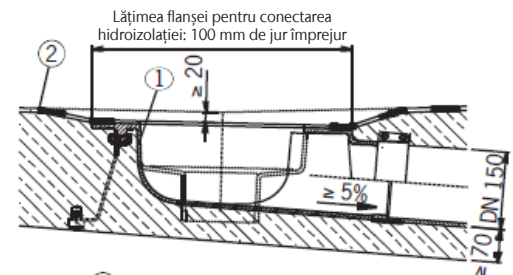
2. Instalare – informații generale

- 2.1 Descărcările DN110 și DN160 sunt în conformitate cu DIN 19522. Conducele din fontă (tip BML/ SML tip B), cât și conductele de PVC pot fi conectate direct la descărcarea gurii de scurgere pentru poduri.
- 2.2 Efectuați instalarea conform instrucțiunilor din schița de la pagina 2. Închiderea grătarului trebuie să se facă în sensul de mers al traficului. Conexiunea cu șuruburi a inelului de fixare al guri de scurgere cu flanșă mecanică trebuie dispusă pe partea trotuarului / marginii exterioară a benzii.
- 2.3 Suporturi de montaj – art. 4975.11.90
Suporturile de montaj sunt disponibile pentru poziționarea gurilor de scurgere pentru pod Multitop HSD pe cofraj. Suporturile sunt prezentate în detaliile tehnice ale produselor.
Pentru fiecare gură de scurgere sunt necesare 3 suporturi de montaj. Ele sunt fixate cu șuruburi de partea inferioară și au distanțiere din plastic în zona de contact.

3. Instalare – conform schiță WAS 1

1. Amplasați gura de scurgere pe poziție, conectați-o la conducta de descărcare și turnați beton în jurul ei.
2. Aplicați și conectați stratul de hidroizolație din zona necarosabilă la flanșa gurii de scurgere, pe toată suprafața ei.
3. Turnați stratul următor, conform stratificației din proiect.
4. Aplicați și conectați stratul de hidroizolație din zona carosabilă la flanșa gurii de scurgere, pe toată suprafața ei.
5. Poziționați corpul superior la înălțimea și înclinația din proiect, la un cm sub cota superioară a finisajului, cu ajutorul inelului de fixare. Strângeți șuruburile și inserați coșul de aluviuni.
Inelul de fixare nu preia sarcinile traficului. Corpul superior trebuie așezat pe un strat suport din mortar, strat ce va prelua sarcinile.
6. Aplicați stratul de drenare de jur împrejurul gurii de scurgere (beton monogranular pe bază de rășini sintetice, 8 -16 mm) până la partea superioară a stratului de protecție.
7. Turnați stratul de protecție. Dacă este cazul, deblocați orificiile de drenare pentru preluarea apei în cazul în care construcția nu este finalizată.
8. Turnați stratul superior.
9. Umpleți rosturile.

- 2.4 Pentru a transfera sarcinile traficului, partea superioară trebuie poziționată pentru un strat support din mortat. Reglarea înălțimii se face în timpul asamblării. Inelul de fixare al gurii de scurgere cu flanșă mecanică este utilizat în principal pentru reglarea înălțimii în timpul asamblării. Acesta nu preia sarcinile traficului.
- 2.5 Gura de scurgere pentru poduri vine cu orificiile pentru drenarea apei pe parcursul construcției blocate. Drept urmare, în gura de scurgere nu pot pătrunde resturi, etanșant sau mortar. Totuși, dacă este necesar, orificiile pot fi deblocate pe șantier, în cazul în care este necesară preluarea apei și construcția nu a fost finalizată. Pentru reblocarea orificiilor se poate utiliza articolul 67308.
- 2.6 La finalul instalării curățați interiorul gurii de scurgere de orice fel de resturi pentru a evita obturarea/blocarea conductelor de descărcare.
- 2.7 Dacă, atunci când se reface suprafața carosabilă, corpul superior trebuie ridicat la noul nivel, zona din jurul gurii de scurgere trebuie să fie decopertată, șurubul de strângere de pe inelul de fixare trebuie slăbit și corpul superior fixat la noua înălțime.



4. Utilizare

Curățați bine zona balamalei și suprafețele de contact de fiecare dată înainte de a închide grătarul.

Deschiderea grătarului:

Introduceți cheia de operare în deschiderea de deblocare de pe cadru și deblocați grătarul cu o mișcare tip pârghie în jos. Ridicați și deschideți grătarul.



Închiderea grătarului:

Curățați bine zona balamalei și suprafețele de contact.

Închideți grătarul și blocați-l cu o lovitură verticală sau apăsați pe partea de blocare.

Închiderea grătarului nu se face prin trântirea acestuia!

5. Mentenanță

Goliți coșul de aluviuni la intervale regulate. Curățați bine zona balamalei și suprafețele de contact de fiecare dată înainte de a închide grătarul.

Murdăria puternică în zona balamalei și a suportului poate provoca daune atunci când grătarul este închis.

Știfturile balamalei sunt proiectate ca puncte de rupere predeterminate pentru a evita deteriorarea grătarului și cadrului. Ele pot fi înlocuite fără a rupe capacul lateral.

Știft balama – piesă de schimb: 4710.00.12

2 bucăți știfturi cu caneluri conice cf. ISO 8744 – 10 x 50 - Ms