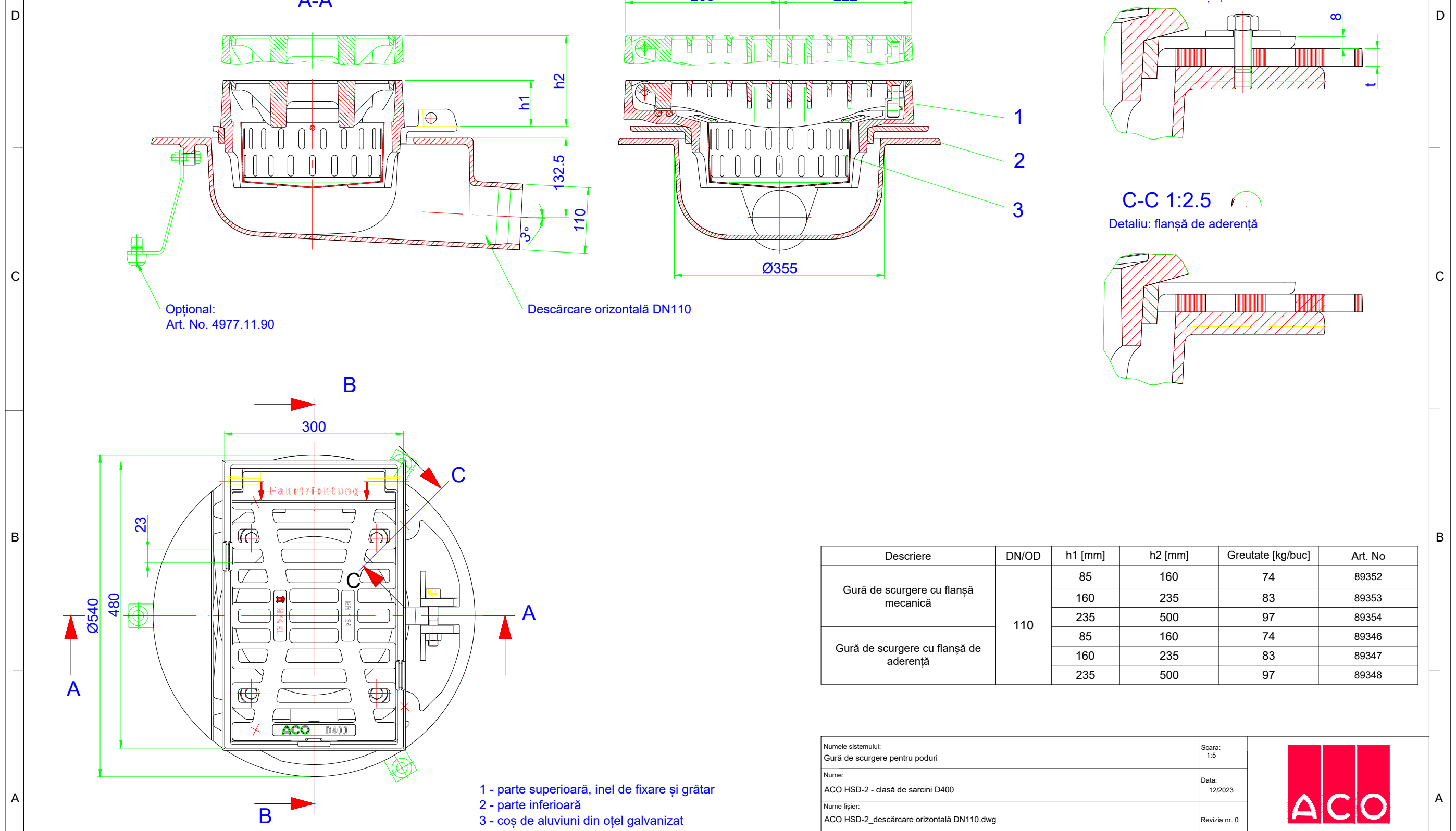
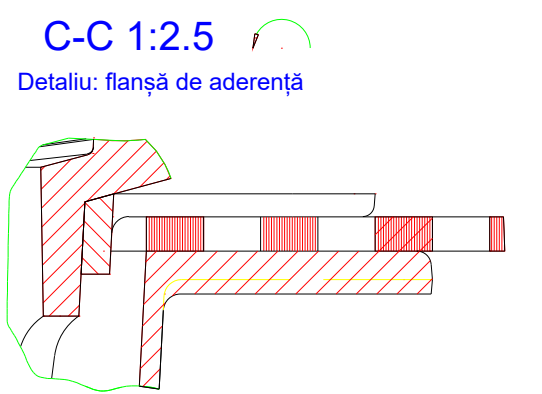
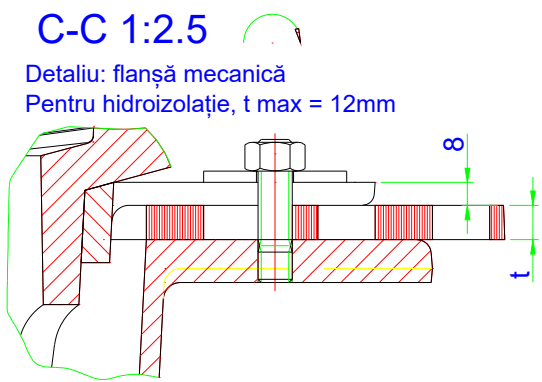


1 2 3 4 5 6



1 - parte superioară, inel de fixare și grătar
 2 - parte inferioară
 3 - coș de aluviuni din oțel galvanizat
 Suprafață de intrare: 523 cm²



Descriere	DN/OD	h1 [mm]	h2 [mm]	Greutate [kg/buc]	Art. No
Gură de scurgere cu flanșă mecanică	110	85	160	74	89352
		160	235	83	89353
		235	500	97	89354
Gură de scurgere cu flanșă de aderență	110	85	160	74	89346
		160	235	83	89347
		235	500	97	89348

Numele sistemului: Gură de scurgere pentru poduri	Scara: 1:5	
Nume: ACO HSD-2 - clasă de sarcini D400	Data: 12/2023	
Nume fișier: ACO HSD-2_descărcare orizontală DN110.dwg	Revizia nr. 0	
Caracteristici tehnice: Gură de scurgere din fontă specială pentru poduri, cu descărcare orizontală DN110. Disponibilă în două variante, în funcție de tipul hidroizolației specificate în proiect: cu flanșă mecanică sau cu flanșă de aderență. Înălțime de montaj ajustabilă. Coș de aluviuni normal, din oțel galvanizat. Clasa sarcini D400 conform SR EN 124, dimensiuni 300 x 500 mm.	Desenat AA	ACO srl Departamentul tehnic www.aco.ro tehnic@aco.ro

A B A B A B A B A B A B

1 2 3 4