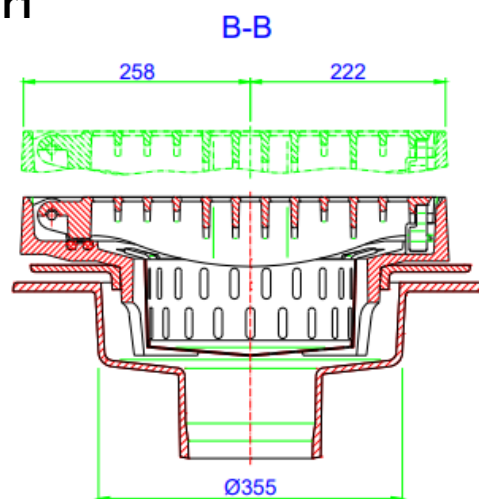
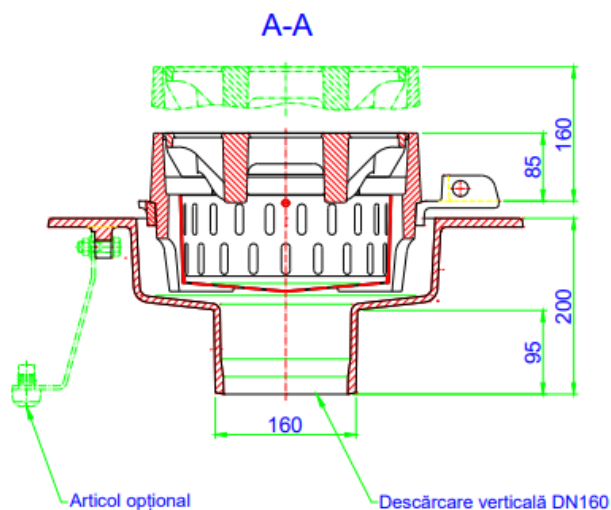
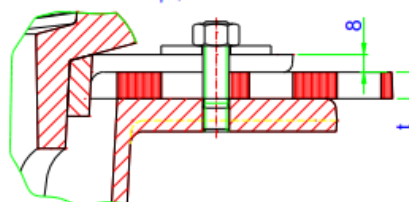


ACO HSD-2

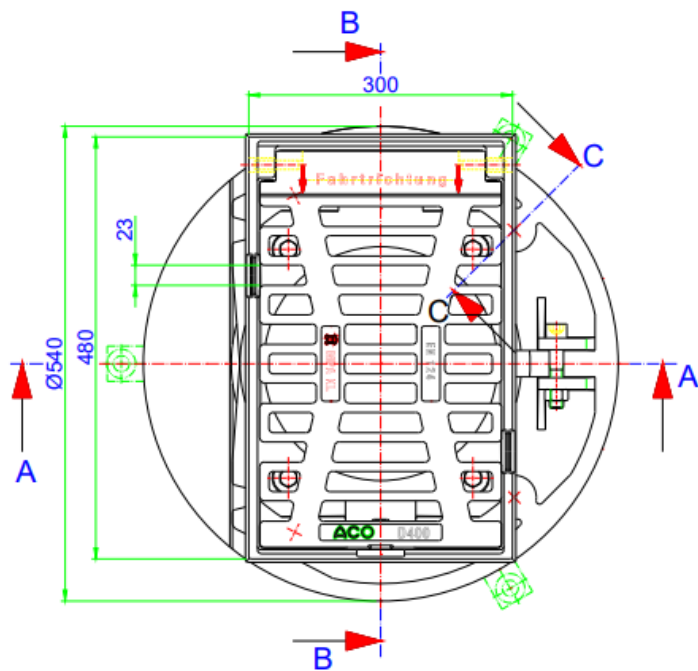
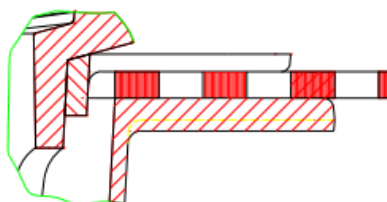
Guri de scurgere pentru poduri



C-C 1:2.5
 Detaliu: flanșă mecanică
 Pentru hidroizolație, t max = 12mm



C-C 1:2.5
 Detaliu: flanșă de aderență



Specificații tehnice

Conform SR EN 124

Gură de scurgere din fontă EN-GJS

Clasă de sarcini D400

Echiptat cu garnitură din PEWEPREN pentru eliminarea zgomotului în utilizare

Echiptat cu coș de aluviuni din oțel zincat, volum 5 l

Ramă și grătar cu balama și unghi de deschidere 110 °

Sistemul de blocare este din material plastic de înaltă rezistență

Sistem de preluare a apei de ploaie prin laterala ramei în faza intermediară a construcției, înainte de instalarea stratului de uzură

Posibilitate de ajustare a înălțimii pentru aliniere perfectă cu cota finală a stratului de uzură a asfaltului

Posibilitatea de ajustare a poziției finale a ramei cu grătar pentru aliniere perfectă cu bordura

Corp inferior echipat cu flanșă mecanică sau de aderență pentru conexiunea la hidroizolație

Suprafața de colectare a grătarului: 523 cm²

Descărcare: verticală, DN/OD160

Dimensiuni ramă: 300 x 500 mm

Înălțime reglabilă: 85 - 160 mm

Lățime fantă: 23 mm

Greutate: 74 kg