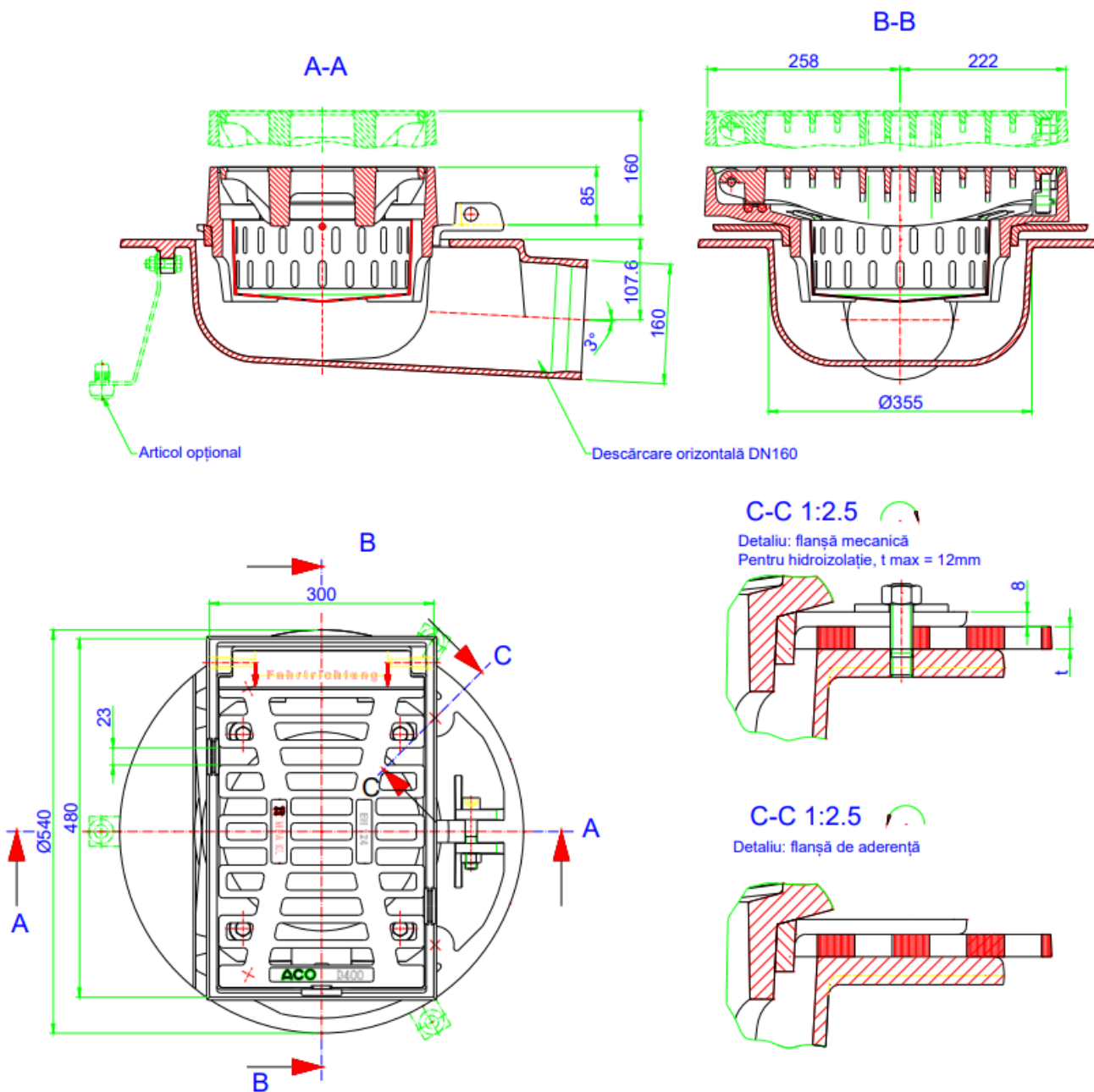


ACO HSD-2

Guri de scurgere pentru poduri



Specificații tehnice

- Conform SR EN 124
- Gură de scurgere din fontă EN-GJS
- Clasă de sarcini D400
- Echipat cu garnitură din PEWEPREN pentru eliminarea zgomotului în utilizare
- Echipat cu coș de aluviuni din oțel zincat, volum 5 l
- Ramă și grătar cu balama și unghi de deschidere 110 °
- Sistemul de blocare este din material plastic de înaltă rezistență
- Sistem de preluare a apei de ploaie prin laterala ramei în faza intermediară a construcției, înainte de instalarea stratului de uzură
- Posibilitate de ajustare a înălțimii pentru aliniere perfectă cu cota finală a stratului de uzură a asfaltului
- Posibilitatea de ajustare a poziției finale a ramei cu grătar pentru aliniere perfectă cu bordura
- Corp inferior echipat cu flanșă mecanică sau de aderență pentru conexiunea la hidroizolație
- Suprafața de colectare a grătarului: 523 cm²
- Descărcare: orizontală, DN/OD160
- Dimensiuni ramă: 300 x 500 mm
- Înălțime reglabilă: 85 - 160 mm
- Lățime fantă: 23 mm
- Greutate: 74 kg