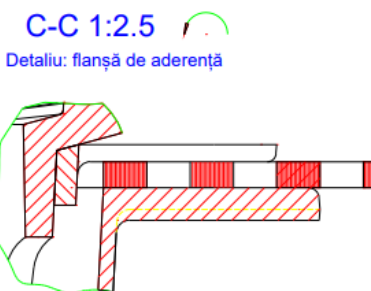
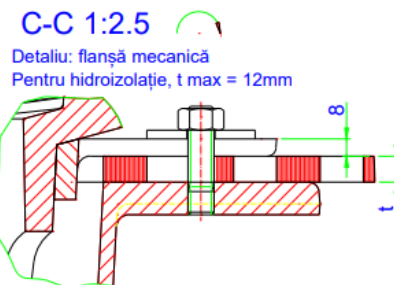
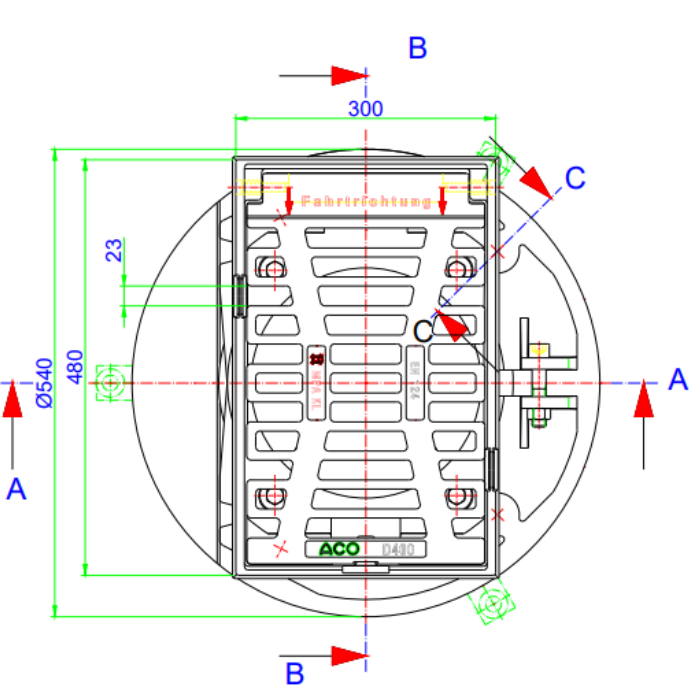
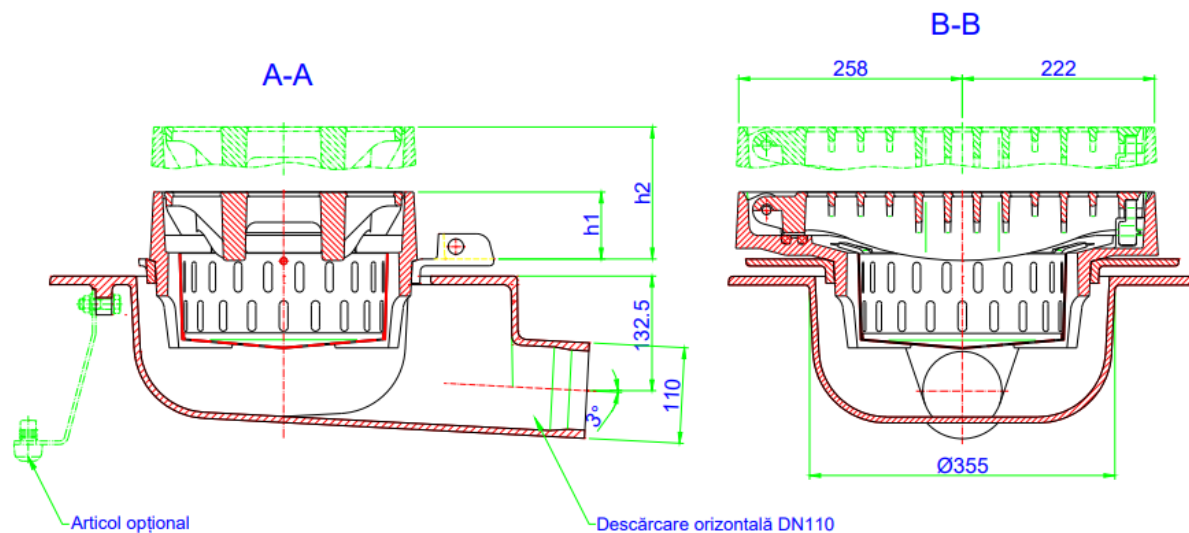


# ACO HSD-2

## Guri de scurgere pentru poduri



### Specificații tehnice

Conform SR EN 124

Gură de scurgere din fontă EN-GJS

Clasă de sarcini D400

Echipat cu garnitură din PEWEPREN pentru eliminarea zgomotului în utilizare

Echipat cu coș de aluviuni din oțel zincat, volum 5 l

Ramă și grătar cu balama și unghi de deschidere 110 °

Sistemul de blocare este din material plastic de înaltă rezistență

Sistem de preluare a apei de ploaie prin laterala ramei în faza intermediară a construcției, înainte de instalarea stratului de uzură

Posibilitate de ajustare a înălțimii pentru aliniere perfectă cu cota finală a stratului de uzură a asfaltului

Posibilitatea de ajustare a poziției finale a ramei cu grătar pentru aliniere perfectă cu bordura

Corp inferior echipat cu flanșă mecanică sau de aderență pentru conexiunea la hidroizolație

Suprafața de colectare a grătarului: 523 cm<sup>2</sup>

Descărcare: orizontală, DN/OD110

Dimensiuni ramă: 300 x 500 mm

Înălțime reglabilă: h1 - h2: 235 - 500 mm

Lățime fantă: 23 mm

Greutate: 97 kg