

ACO MG

Avantaje produs

- Guri de scurgere cu corp inferior din plastic
- Cu flanșă de conectare din plastic
- Descărcare orizontală sau verticală
- Gardă hidraulică detașabilă pentru curățare
- Gamă special concepută pentru diverse grosimi de gresie și înălțimi ale podelei




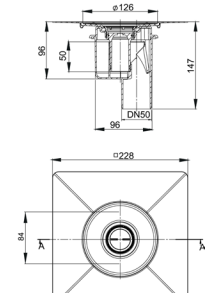
Informații produs

- Material:
 - Plastic (corp inferior)
- Testat conform cu SR EN 1253-1 (gardă hidraulică: 50 mm)
- Clasă de sarcini: K3
- Debit pentru gardă hidraulică 50 mm:
 - 0.4 l / s cu 10 mm acumulare
 - 0.5 l / s cu 20 mm acumulare
- Potrivit pentru grosimea plăcilor de la 6 mm
- Conexiune descărcare: verticală sau orizontală

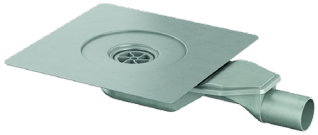
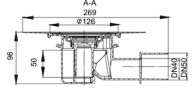

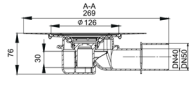

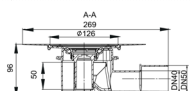
ACO MG

Descriere [mm]	Cod
-------------------	-----


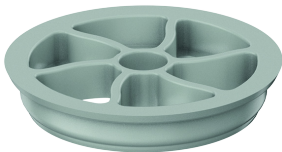
Gură de scurgere cu descărcare verticală 90°

		<ul style="list-style-type: none"> ■ Gardă hidraulică 50 mm ■ Descărcare: DN 50 ■ Greutate: 0,51 kg 	2259.50.00
---	---	--	------------

ACO MG

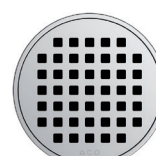
		Descriere [mm]	Cod
Gură de scurgere cu descărcare orizontală 1,5°			
		<ul style="list-style-type: none"> ▪ Gardă hidraulică 25mm ▪ Descărcare: DN40 ▪ Înălțime instalare: 52 mm ▪ Greutate: 0,51 kg 	2245.25.00
		<ul style="list-style-type: none"> ▪ Gardă hidraulică 30 mm ▪ Descărcare: DN40 / DN50 ▪ Înălțime instalare: 76 mm ▪ Greutate: 0,50 kg 	2245.30.00
		<ul style="list-style-type: none"> ▪ Gardă hidraulică 50 mm ▪ Descărcare: DN40 / DN50 ▪ Înălțime instalare: 96 mm ▪ Greutate: 0,52 kg 	2245.50.00

Accesorii

	Descriere	Compatibil cu	Caracteristici	Cod
	Inel de ajustare a înălțimii	<ul style="list-style-type: none"> ▪ 5141.29.00 ▪ 5141.32.00 ▪ 5141.42.00 ▪ 5141.48.00 ▪ 620475 ▪ 620477 ▪ 5141.91.33 	<ul style="list-style-type: none"> ▪ Material: plastic ▪ Pentru ajustarea înălțimii, 6 mm ▪ Greutate: 0,1 kg 	5141.30.15
	Sită pentru reținerea părului	<ul style="list-style-type: none"> ▪ ACO MG ▪ ACO ShowerDrain M+ 	<ul style="list-style-type: none"> ▪ Material: plastic ▪ Post-echipare ▪ Greutate: 0,1 kg 	9010.81.24

		Descriere	Cod
[mm]			
Corp superior cu grătar ACO MG			
		<ul style="list-style-type: none"> Ramă și grătar masiv din inox Dimensiune 100x100 mm Include inel de ajustare a înălțimii din plastic, + 6 mm Greutate: 0,62 kg 	9010.68.07
		<ul style="list-style-type: none"> Ramă și grătar din inox Dimensiune 150x150 mm Include inel de ajustare a înălțimii din plastic, + 7 mm Greutate: 0,22 kg 	9010.68.06
Corp superior pentru grătare design ACO MG			
		<ul style="list-style-type: none"> Ramă pătrată din inox Dimensiune ramă: 149x149 mm Înălțime 26 mm Pentru grătar cu dimensiuni: 121x121 mm Suprafață portantă din plastic Greutate: 0,33 kg 	620477
		<ul style="list-style-type: none"> Ramă rotundă din inox: Dimensiune ramă: Ø 136 mm Pentru grătar cu dimensiune: Ø 126 mm Fără blocare Greutate: 0,15 kg 	620476
		<ul style="list-style-type: none"> Ramă pătrată din plastic Dimensiune ramă: 149x149mm Pentru grătar cu dimensiuni: 140x140 mm Greutate: 0,17 kg 	620498

Quadrato



Grătar [mm]	140 x 140	140 x 140	126
Ramă [mm]	149 x 149	149 x 149	136
Descriere	cu blocare	fără blocare	fără blocare
Clasa de sarcini	K 3	K 3	K 3
Cod articol	5141.21.22	5141.08.22	5141.25.22

Forest



Grătar [mm]	140 x 140	140 x 140	126
Ramă [mm]	149 x 149	149 x 149	136
Descriere	cu blocare	fără blocare	fără blocare
Clasa de sarcini	K 3	K 3	K 3
Cod articol	5141.21.26	5141.20.26	5141.25.26

Wave



Grătar [mm]	140 x 140	140 x 140	126
Ramă [mm]	149 x 149	149 x 149	136
Descriere	cu blocare	fără blocare	fără blocare
Clasa de sarcini	K 3	K 3	K 3
Cod articol	5141.21.28	5141.08.28	5141.25.28

Hawaii



Grătar [mm]	140 x 140	140 x 140	126
Ramă [mm]	149 x 149	149 x 149	136
Descriere	cu blocare	fără blocare	fără blocare
Clasa de sarcini	K 3	K 3	K 3
Cod articol	5141.21.29	5141.20.29	5141.25.29

Mix



Grătar [mm]	140 x 140	140 x 140	126
Ramă [mm]	149 x 149	149 x 149	136
Descriere	cu blocare	fără blocare	fără blocare
Clasa de sarcini	K 3	K 3	K 3
Cod articol	5141.21.30	5141.20.30	5141.25.30