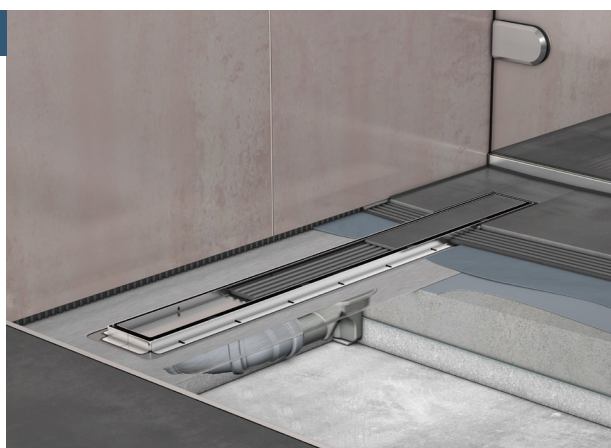


ACO ShowerDrain M+

Avantaje produs

- Orificii drenante, care pot fi obturate opțional
- Flanșă perimetrală textilă, montată încă din fabrică (conform cu W3-I, DIN18534)
- Respectă toate cerințele de izolare fonică (SSt I-III până la VDI 4100)
- Suprafețe cu finisaj electrolitic
- Corpul gurii de scurgere se poate roti la 360°

W3-I



Informații produs


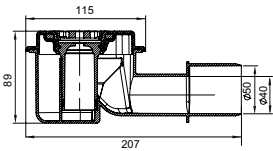

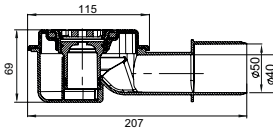
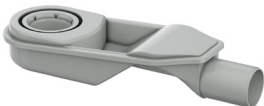
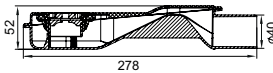

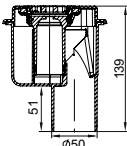
- Material: Oțel inoxidabil
- Clasă de sarcini grătare: K3
- Lățime utilă: 80 mm
- Debite cu gardă hidraulică de 50 mm:
 - 0,4 l/s cu 10 mm înălțime de acumulate
 - 0,5 l/s cu 20 mm înălțime de acumulare (DIN EN 1253-1)
- Conexiune descărcare: compatibilă cu toate tipurile de sisteme de conexiuni conducte
- Descărcare: DN 40/50, 90°, 1.5°
- Gardă hidraulică: 25, 30, 50 mm
- Flanșă perimetrală textilă, montată din fabrică, cu suprapunere de 85 mm
- Flanșă: orizontală perimetral și flanșă de perete
- Corp rigolă și grătar cu finisaj electrolitic lucios
- Accesorii de protecție la zgomot: incluse
- Înălțime minimă de montaj rigolă:
 - 69 mm
- Tipuri grătar:
 - grătare din oțel inoxidabi
 - grătare pentru finisaj tip gresie
- Accesorii suplimentare: ACO ShowerStep, ACO EasyStop, sită pentru reținerea părului

Informații pentru comandă

Corp superior rigolă de duș ACO ShowerDrain M+

	L1	L2	B	Cod	
	[mm]	[mm]	[mm]		
Flanșă orizontală					
		600	700	187	9010.87.06
		700	800	187	9010.87.00
		800	900	187	9010.87.01
		900	1000	187	9010.87.02
		1000	1100	187	9010.87.03
		1200	1300	187	9010.87.04
Flanșă de perete					
		600	700	155	9010.87.16
		700	800	155	9010.87.10
		800	900	155	9010.87.11
		900	1000	155	9010.87.12
		1000	1100	155	9010.87.13
		1200	1300	155	9010.87.14

Corp inferior rigolă de duș ShowerDrain M+

		Descriere	Cod
		<ul style="list-style-type: none"> ■ DN 40/50 ■ Gardă hidrolică: 50 mm ■ Debit: 0,5 l/s (20 mm acumulare) ■ Înălțime instalare: 89 mm 	9010.81.20
		<ul style="list-style-type: none"> ■ DN 40/50 ■ Gardă hidrolică: 30 mm ■ Debit: 0,5 l/s (20 mm acumulare) ■ Înălțime instalare: 69 mm 	9010.81.21
		<ul style="list-style-type: none"> ■ DN 40 ■ Gardă hidrolică: 25 mm ■ 0,5 l/s (20 mm acumulare) ■ Înălțime instalare: 54 mm 	9010.81.22
		<ul style="list-style-type: none"> ■ DN 50 ■ Gardă hidrolică: 50 mm ■ 0,5 l/s (20 mm acumulare) ■ Înălțime instalare: 139 mm 	9010.81.23

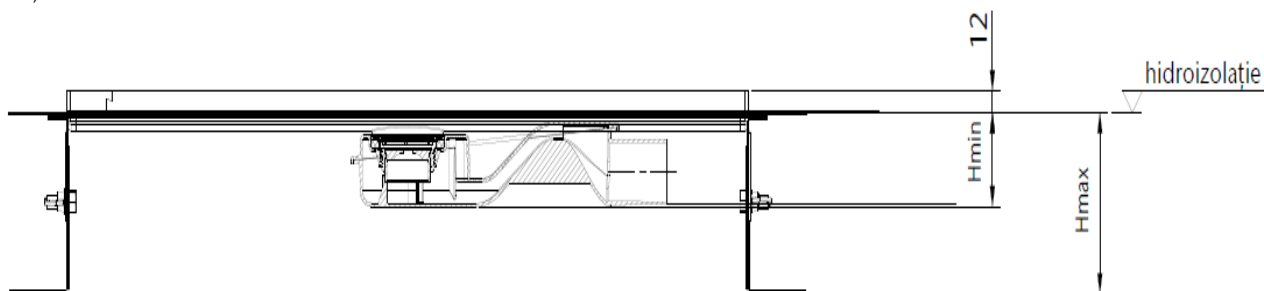
Tabel cu dimensiuni de instalare (corp superior și corp inferior) **ACO ShowerDrain M+**

Tip descărcare	Gardă hidrolică	H min	H max	Înălțime ramă grătar	Înălțime totală de instalare
	[mm]	[mm]	[mm]	[mm]	[mm]
Orizontală	25	57	128	12	69 - 140
	30	80	128	12	92 - 140
	50	100	128	12	112 - 140
Verticală	50	115	128	12	127 - 140








Exemplu de instalare pentru ACO ShowerDrain M+

Corp superior cu flanșă orizontală și corp inferior cu gardă hidrolică de 25 mm (cod **9010.81.22**)

Înălțime totală de instalare: min. 69 mm - max. 140 mm





Grătare din oțel inoxidabil

		Lungime utilă	Lățime utilă	Cod
		[mm]	[mm]	
	Wave	600	77	0155.05.98
		700	77	0153.73.42
		800	77	0153.73.43
		900	77	0153.73.44
		1000	77	0153.73.45
		1200	77	0153.73.46
	Quadrato	600	77	0155.06.00
		700	77	0153.73.59
		800	77	0153.73.60
		900	77	0153.73.61
		1000	77	0153.73.62
		1200	77	0153.73.63
	Mix	600	77	0155.06.08
		700	77	9010.56.03
		800	77	9010.56.04
		900	77	9010.56.05
		1000	77	9010.56.06
		1200	77	9010.56.07
	Flag	600	77	0155.06.02
		700	77	0153.73.69
		800	77	0153.73.70
		900	77	0153.73.71
		1000	77	0153.73.72
		1200	77	0153.73.73
	Stripe	600	77	9010.79.16
		700	77	9010.78.82
		800	77	9010.78.83
		900	77	9010.78.84
		1000	77	9010.78.85
		1200	77	9010.78.86
	Twist*	600	77	9010.79.15
		700	77	9010.76.82
		800	77	9010.76.83
		900	77	9010.76.84
		1000	77	9010.76.85
		1200	77	9010.76.86
	Tile**	600	77	0155.06.12
		700	77	0153.81.87
		800	77	0153.81.88
		900	77	0153.81.89
		1000	77	0153.81.90
		1200	77	0153.81.91

* Finisaj reversibil cu două suprafețe diferite (solid și placare cu gresie, grosime max. 8 mm)



** Grătar placabil cu finisaj, grosime max. 8 mm.

Grătare din oțel inoxidabil

		Lungime utilă	Lățime utilă	Cod
		[mm]	[mm]	
	Piano	600	77	9010.72.18
		700	77	9010.72.12
		800	77	9010.72.13
		900	77	9010.72.14
		1000	77	9010.72.15
		1200	77	9010.72.16
	Signature*			Soluții speciale

** Inscricții personalizate la cererea clientului

Accesorii

	Denumire	Descriere	Compatibil cu	Cod
	Sită reținere fire de păr	<ul style="list-style-type: none"> ■ Material: plastic ■ Post-echipare ■ Restricție min. a debitului prin rigolă 	<ul style="list-style-type: none"> ■ ShowerDrain M+ 	9010.81.24
	ACO EasyStop DN 40	<ul style="list-style-type: none"> ■ Previne uscarea apei din garda hidraulică ■ Material: plastic 	<ul style="list-style-type: none"> ■ ShowerDrain E+ 	9010.79.23
	ACO EasyStop DN 50			9010.79.24