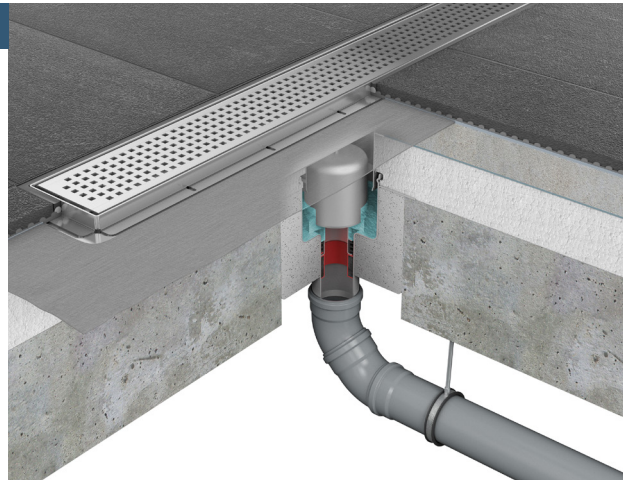


ACO ShowerDrain E+ cu protecție la incendiu

Avantaje produs

- Orificii drenante, care pot fi obturate opțional
- Flanșă perimetrală montată din fabrică
- Îndeplinește cele mai înalte cerințe de etanșeitate, W3-I, conform DIN 18534
- Respectă toate cerințele de izolare fonică (SSt I-III până la VDI 4100)
- Suprafețe cu finisaj electrolitic
- Clasă de rezistență la foc
 - R 30 – R 90 fără corp izolator Fit-in
 - R 30 – R 120 cu corp izolator Fit-in

W3-I



Informații produs


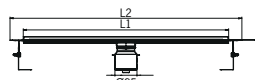
- Material: oțel inoxidabil
- Clasa de sarcini grătare: K3
- Lățime utilă: 80 mm
- Debit:
 - 0,5 l/s (înălțime de acumulare 10 mm)
 - 0,65 l/s (înălțime de acumulare 20 mm conform DIN EN 1253-1)
- Conexiune descărcare: compatibilă cu toate tipurile de sisteme de conexiuni conducte
- DN descărcare: DN 50
- Înălțime gardă hidraulică: 50 mm
- Flanșă perimetrală textilă, montată din fabrică, cu suprapunere de 70 mm
- Rigolă cu finisaj electrolitic
- Montaj: asamblată, gata de instalare
- Accesorii de protecție la zgomet: incluse
- Înălțime de montaj, în funcție de tipul de corp ales:
 - 53 - 97 mm (fără Fit-in)
 - 56 - 97 mm (cu Fit-in)
- Înălțime ramă grătar: 12 mm
- Tipuri grătar:
 - grătare din oțel inoxidabil
 - grătare pentru finisaj tip gresie
- Accesorii suplimentare: ACO ShowerStep, ACO EasyStop, sită reținere păr



Informații pentru comandă

Rigolă de duș ShowerDrain E+ cu protecție la incendiu

Dimensiuni

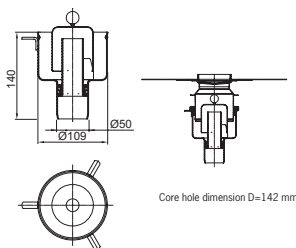
	L1	L2	B	Cod
	[mm]	[mm]	[mm]	
Flanșă orizontală - înălțime ajustabilă de instalare: 70 – 109 mm				
				
	700	800	187	9010.77.43
	800	900	187	9010.77.44
	900	1000	187	9010.77.45
	1000	1100	187	9010.77.46
	1200	1300	187	9010.77.47

Corp inferior rigolă de duș ShowerDrain E+ cu protecție la incendiu

Descriere

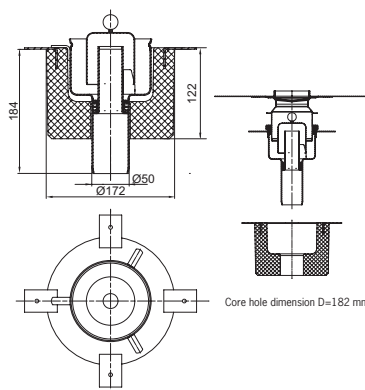
Cod

Înălțime de instalare: 104 – 152 mm



- Corp inferior, fără corp izolator Fit-in
- DN 50
- Gardă hidraulică: 50 mm
- Clasă de rezistență la foc: R 30 – R 90








9010.77.48



- Corp inferior
- Include corp izolator Fit-in
- DN 50
- Gardă hidraulică: 50 mm
- Clasă de rezistență la foc: R 30 – R 120

9010.77.49

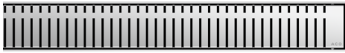

Grătare din oțel inoxidabil

		Lungime utilă	Lățime utilă	Cod
		[mm]	[mm]	
	Wave	600	77	0155.05.98
		700	77	0153.73.42
		800	77	0153.73.43
		900	77	0153.73.44
		1000	77	0153.73.45
		1200	77	0153.73.46
	Quadrato	600	77	0155.06.00
		700	77	0153.73.59
		800	77	0153.73.60
		900	77	0153.73.61
		1000	77	0153.73.62
		1200	77	0153.73.63
	Mix	600	77	0155.06.08
		700	77	9010.56.03
		800	77	9010.56.04
		900	77	9010.56.05
		1000	77	9010.56.06
		1200	77	9010.56.07
	Flag	600	77	0155.06.02
		700	77	0153.73.69
		800	77	0153.73.70
		900	77	0153.73.71
		1000	77	0153.73.72
		1200	77	0153.73.73
	Stripe	600	77	9010.79.16
		700	77	9010.78.82
		800	77	9010.78.83
		900	77	9010.78.84
		1000	77	9010.78.85
		1200	77	9010.78.86
	Twist*	600	77	9010.79.15
		700	77	9010.76.82
		800	77	9010.76.83
		900	77	9010.76.84
		1000	77	9010.76.85
		1200	77	9010.76.86
	Tile**	600	77	0155.06.12
		700	77	0153.81.87
		800	77	0153.81.88
		900	77	0153.81.89
		1000	77	0153.81.90
		1200	77	0153.81.91

* Finisaj reversibil cu două suprafețe diferite (solid și placare cu gresie, grosime max. 8 mm)



** Grătar placabil cu finisaj, grosime max. 8 mm.

Grătare din oțel inoxidabil

		Lungime utilă	Lățime utilă	Cod
		[mm]	[mm]	
	Piano	600	77	9010.72.18
		700	77	9010.72.12
		800	77	9010.72.13
		900	77	9010.72.14
		1000	77	9010.72.15
		1200	77	9010.72.16
	Signature*	Soluții personalizate		

* Inscricții personalizate la cererea clientului

Accesorii

	Denumire	Descriere	Compatibil cu	Cod
	Sită reținere fire de păr	<ul style="list-style-type: none"> Material: plastic Post-echipare Restricție min. a debitului prin rigolă 	<ul style="list-style-type: none"> ShowersDrain E+ 	9010.72.00
	ACO EasyStop DN 40	<ul style="list-style-type: none"> Previne uscarea apei din garda hidraulică Material: plastic 	<ul style="list-style-type: none"> ShowersDrain M+, E+ 	9010.79.23
	ACO EasyStop DN 50			9010.79.24