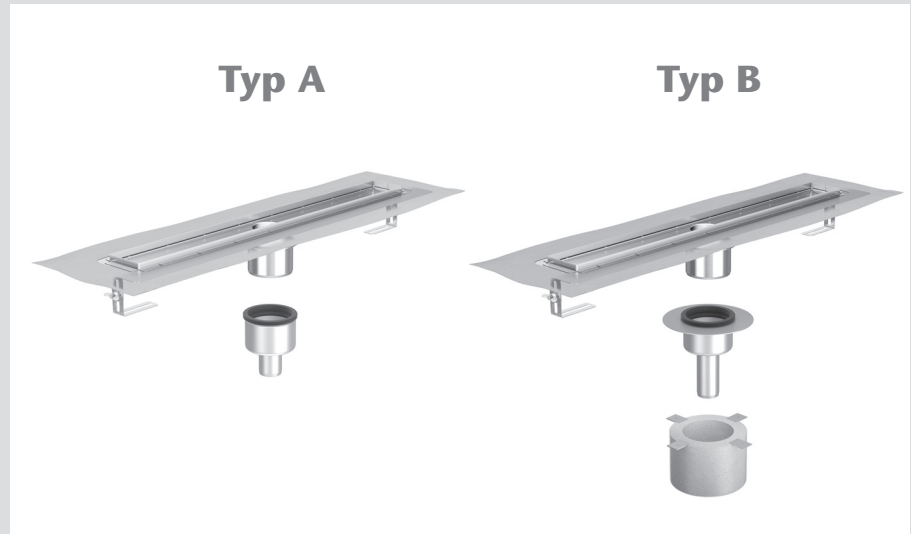


ACO ShowerDrain E+ Brandschutzlösung

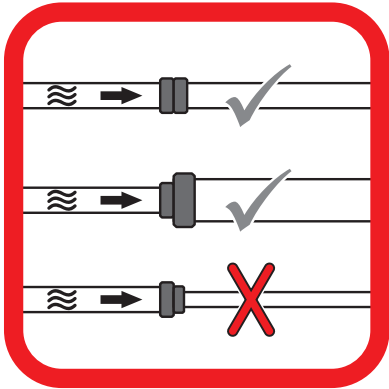
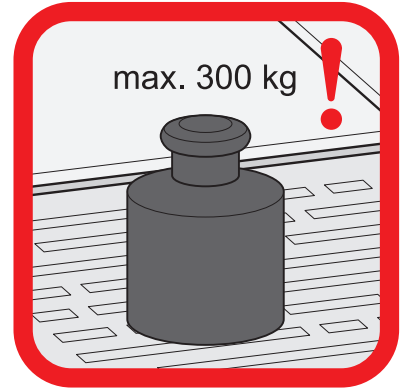
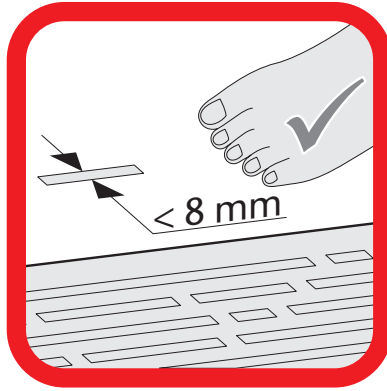
Feuerwiderstandsklasse:
R 30 – R 120

Deckendicke:
ab 100 mm



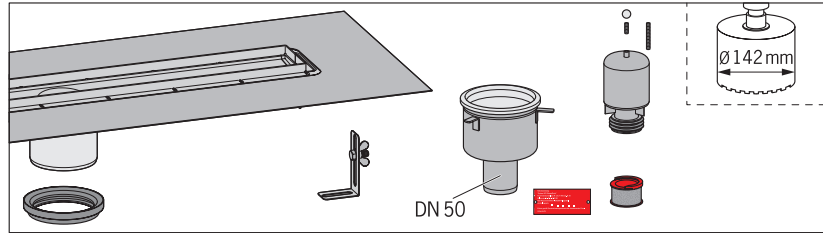
ACO. creating
the future of drainage







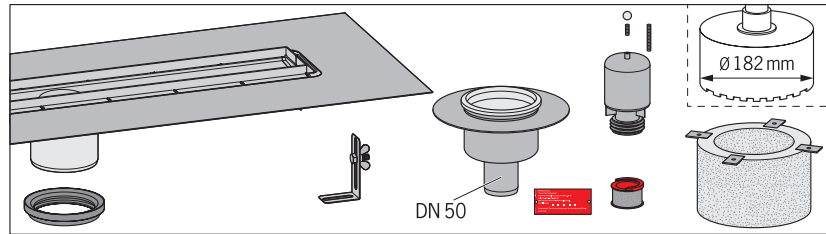
Typ A



4



Typ B



8

Typ A+B



12



Typ A+B



16



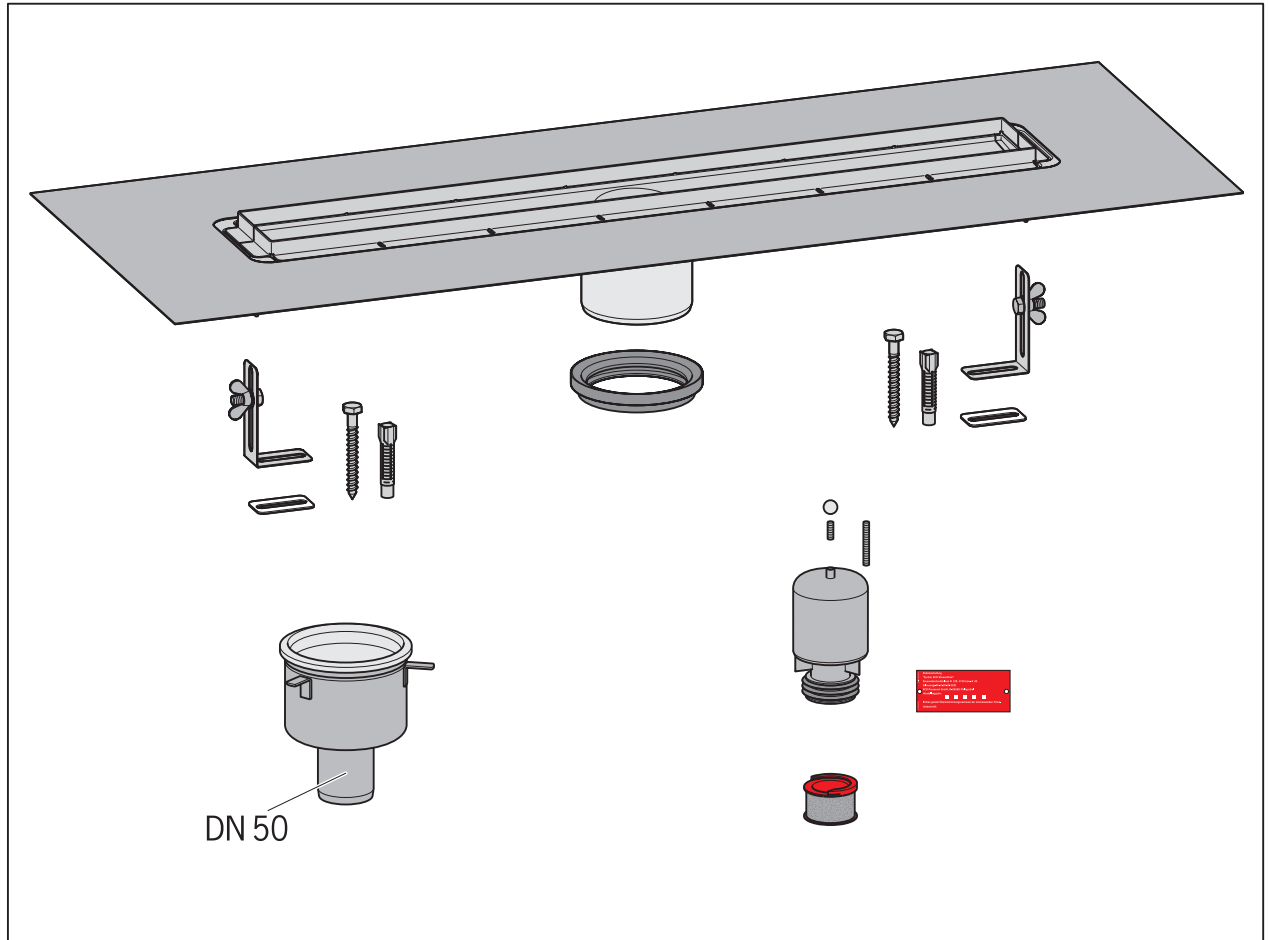
Typ A+B

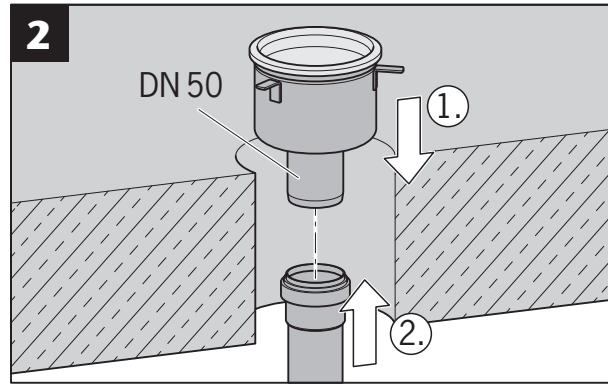
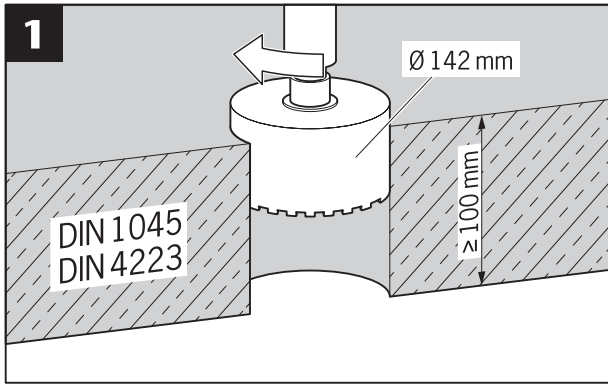


18

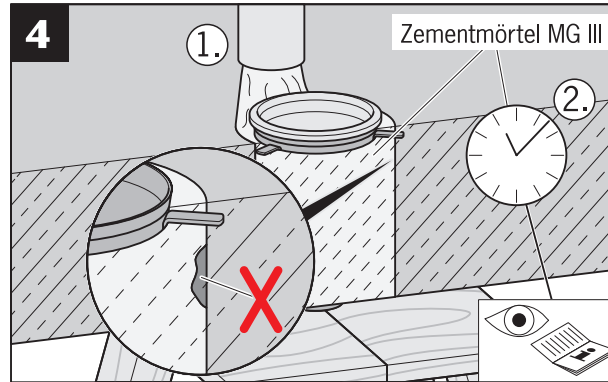
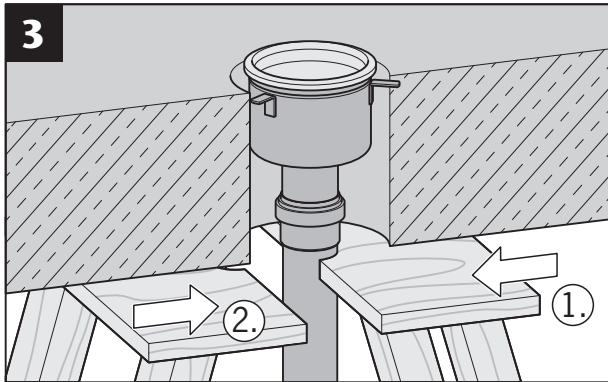


Typ A



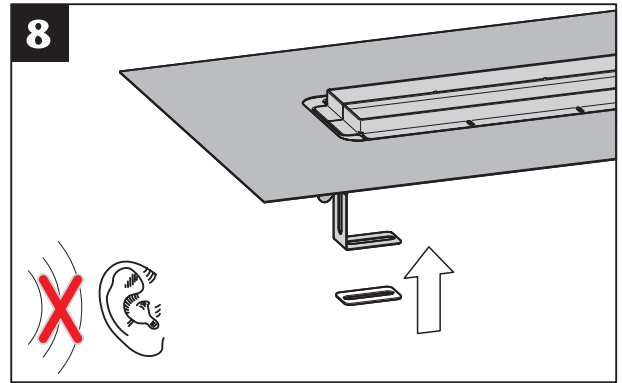
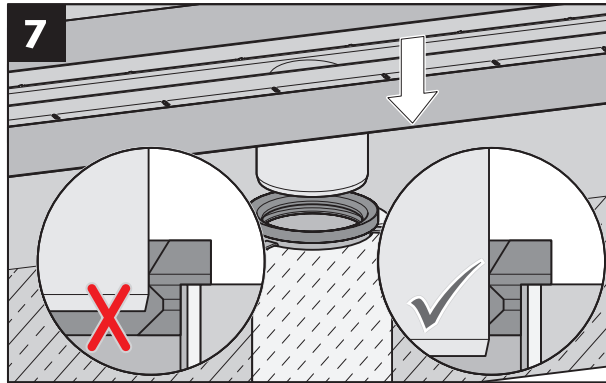
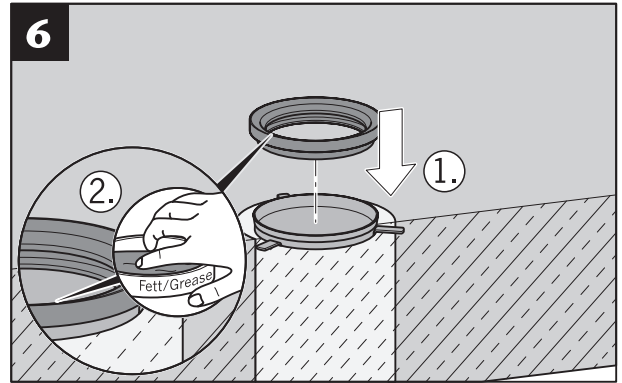
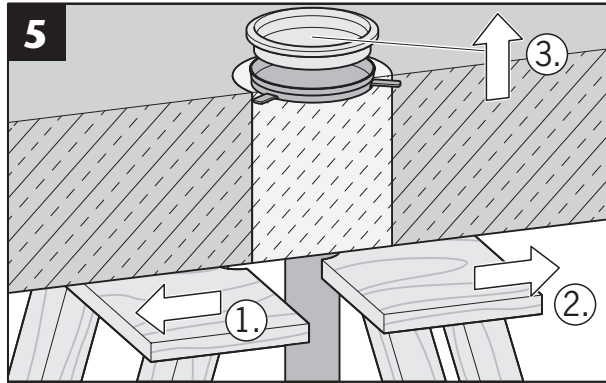


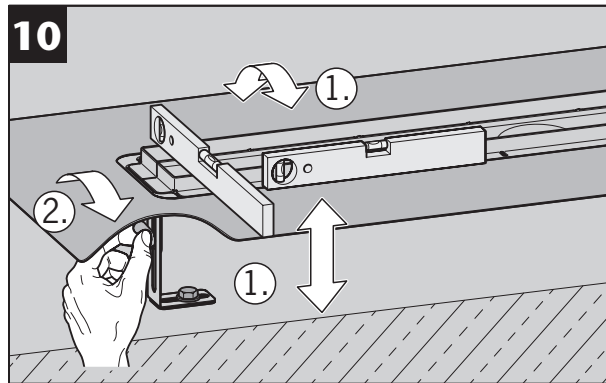
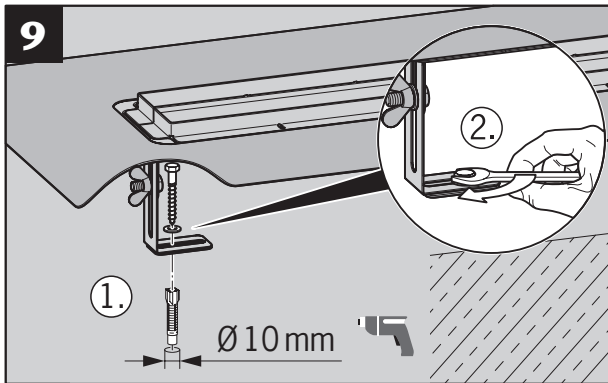
Typ A



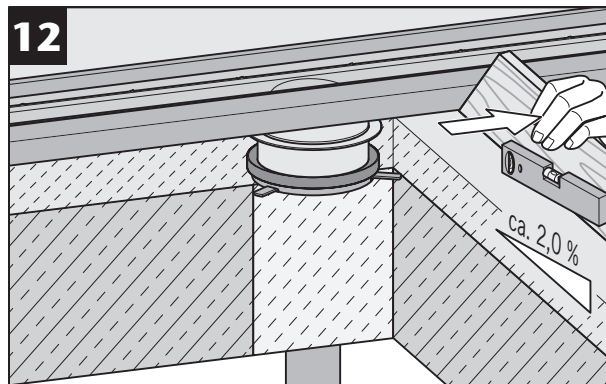
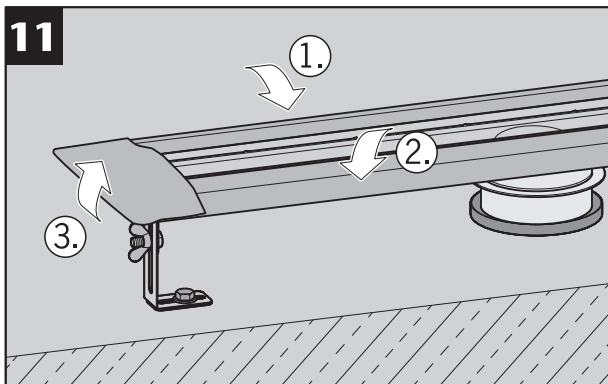


Typ A





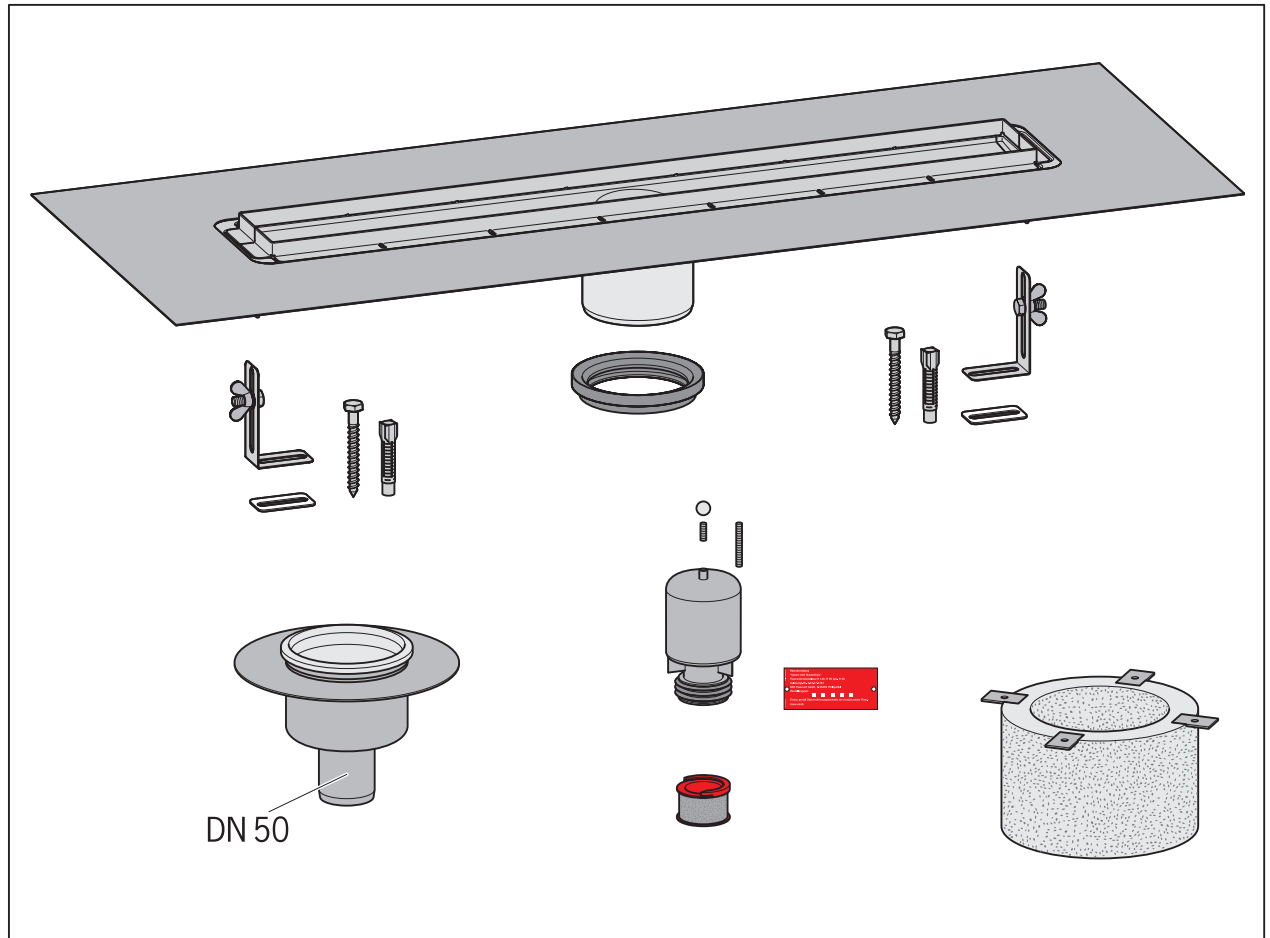
Typ A

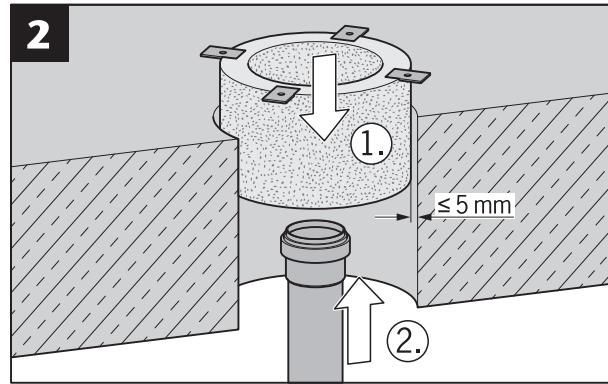
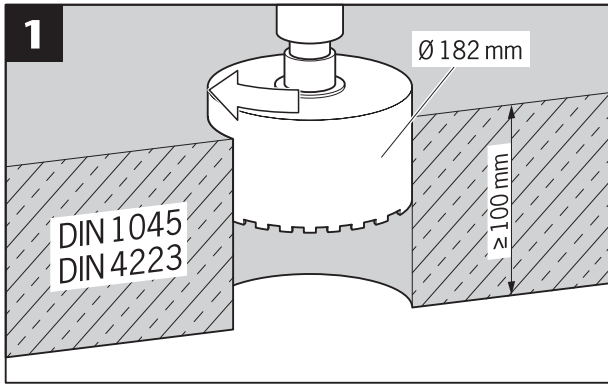


12

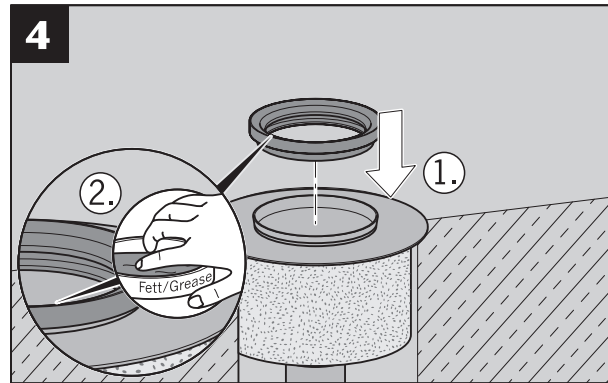
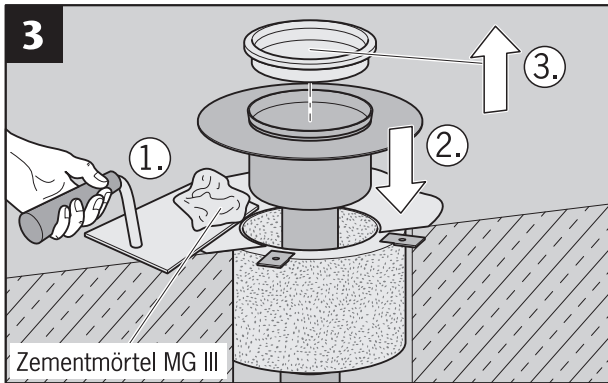


Typ B



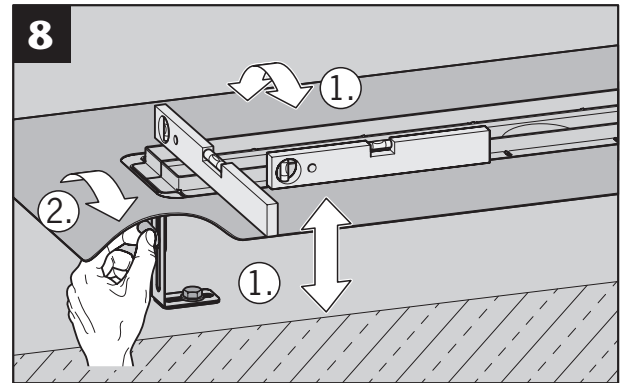
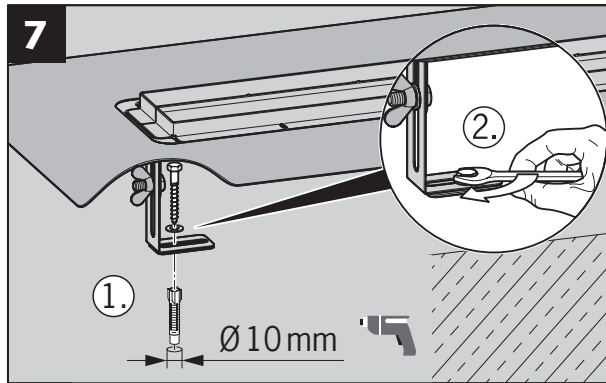
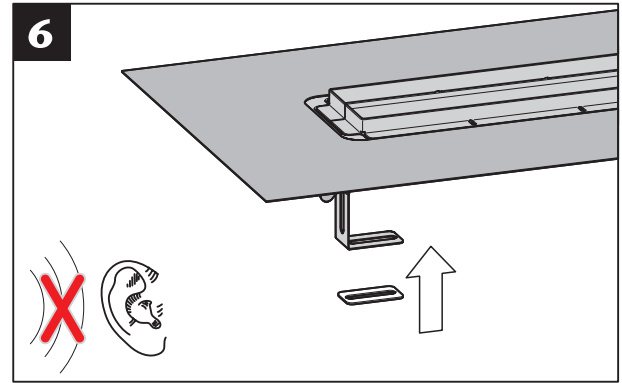
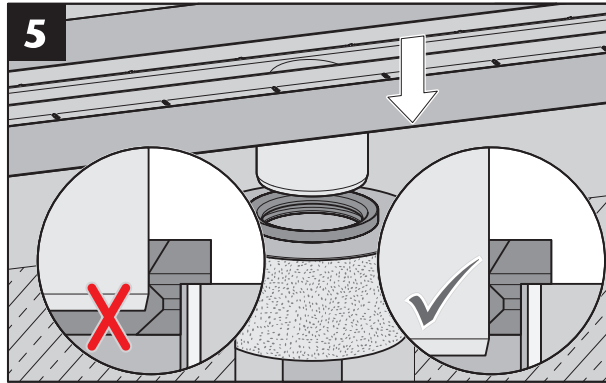


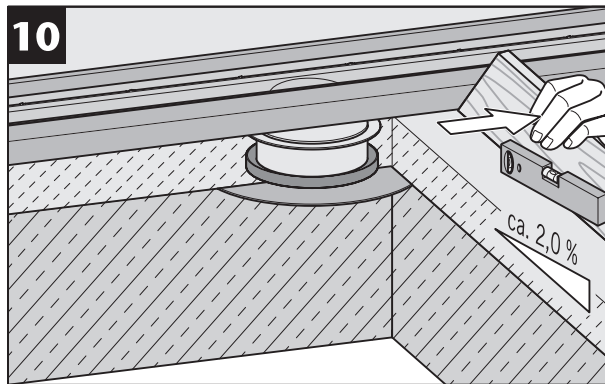
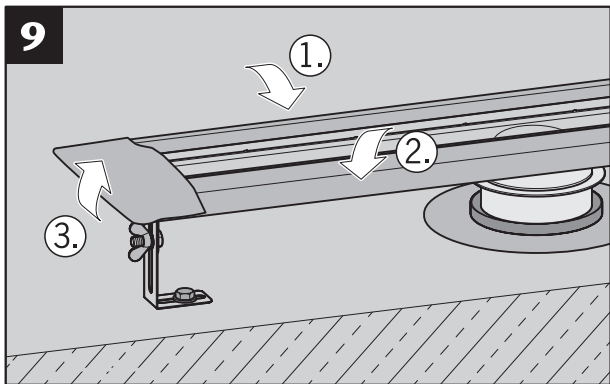
Typ B





Typ B





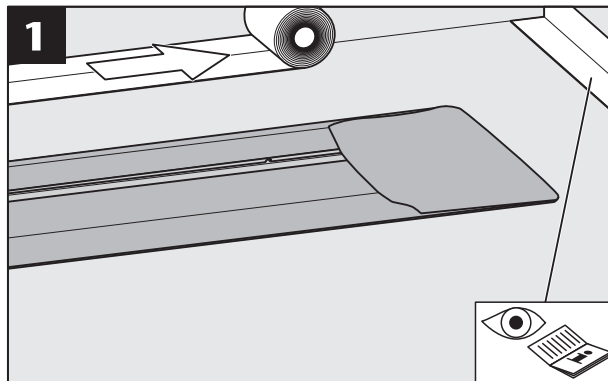
Typ B



12

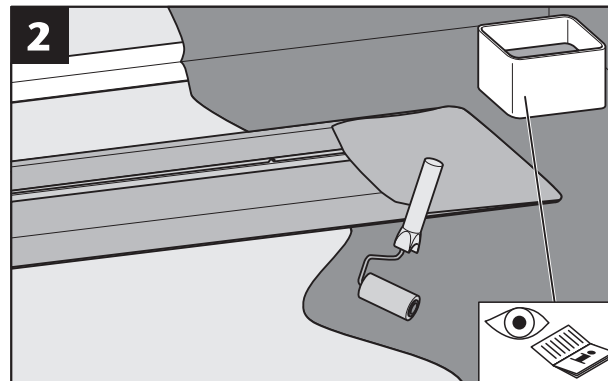


**Typ
A+B**



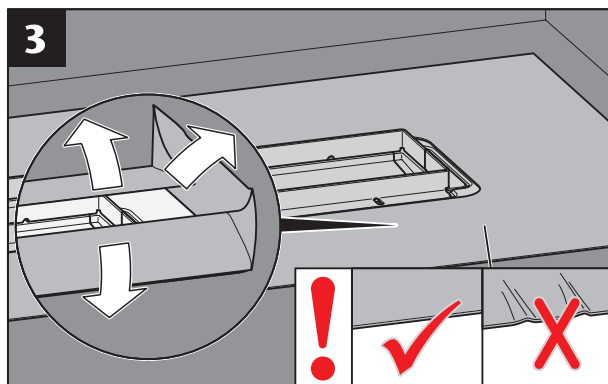
DE Verbundabdichtung
EN Compound sealing

FR Composé étanchéité
CZ Těsnící hmota



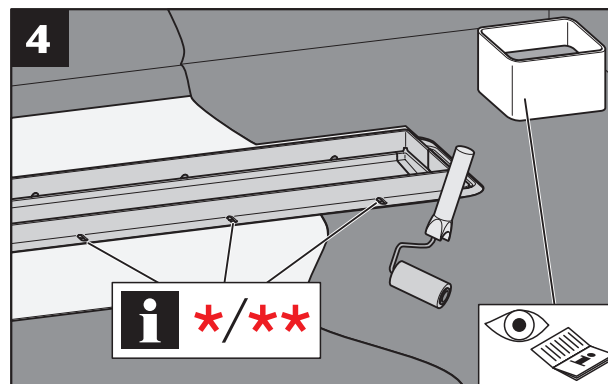
HU Folyékony vízszigetelő
PL Masa uszczelniajaca

NO Forbindelse forsegling
ES Compuesto de sellado



DE Verbundabdichtung
EN Compound sealing

FR Composé étanchéité
CZ Těsnící hmota



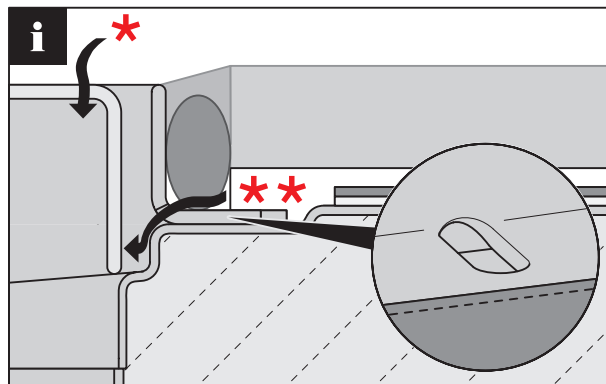
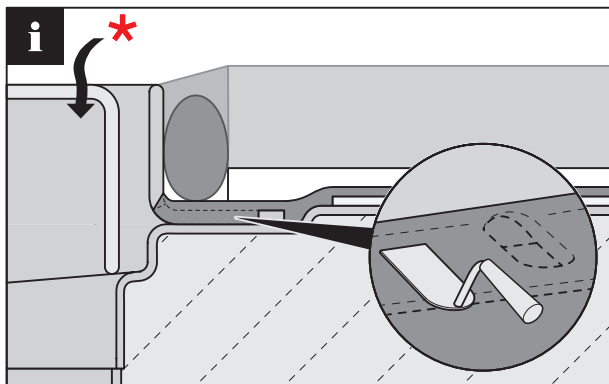
HU Folyékony vízszigetelő
PL Masa uszczelniajaca

NO Forbindelse forsegling
ES Compuesto de sellado

* DE Primärentwässerung
EN Primary drainage

FR Drainage primaire
CZ Primární drenáž

HU Elsődleges vízelvezetés NO Primær drenering
PL Pierwotne drenaż

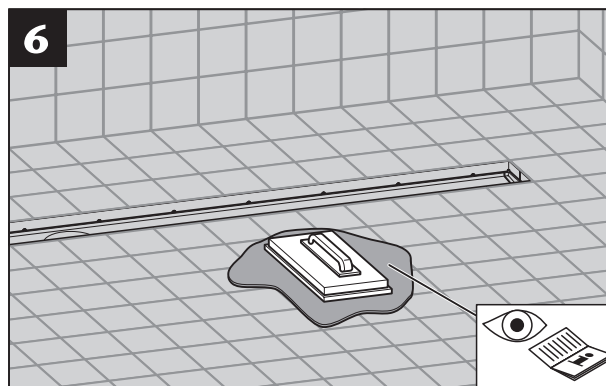
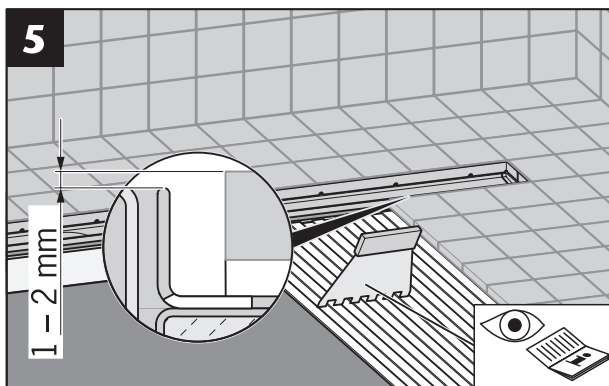


**Typ
A+B**

** DE Sekundärentwässerung
EN Secondary drainage

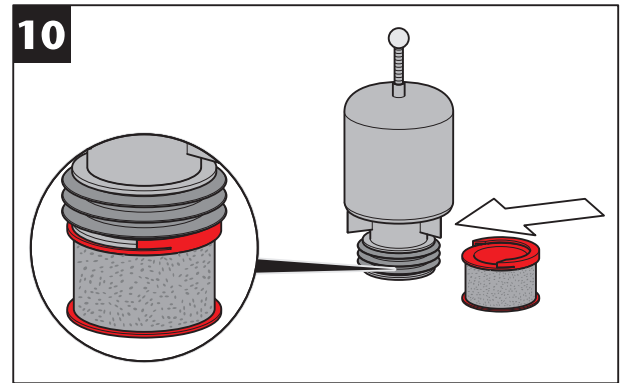
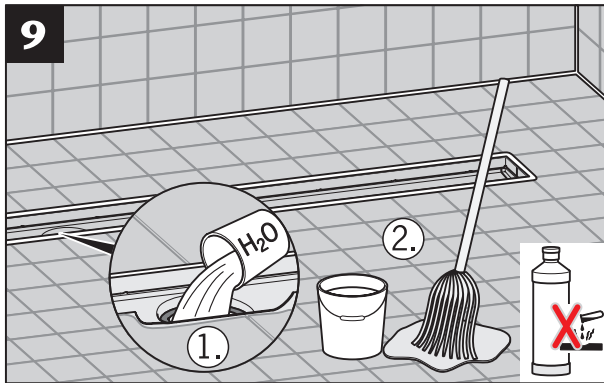
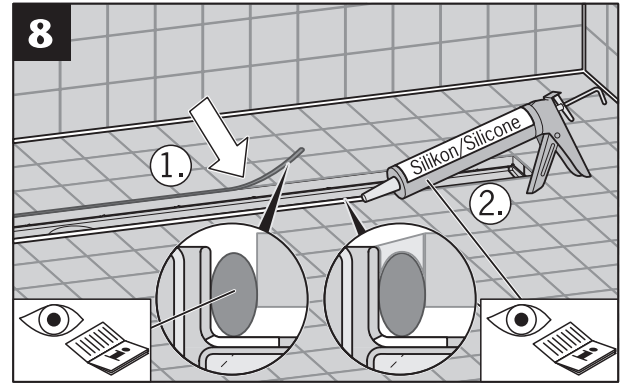
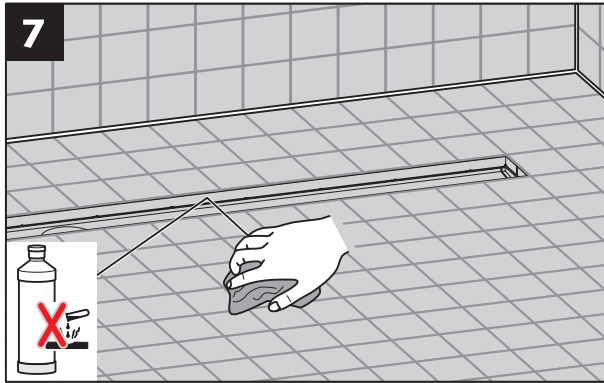
FR Drainage secondaire
CZ Sekundární drenáž

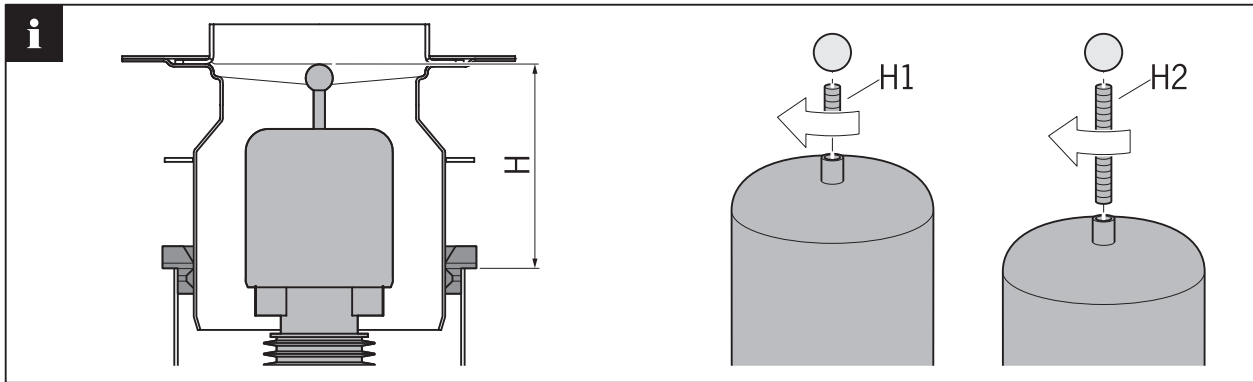
HU Másodlagos vízelvezetés NO Sekundær drenering
PL Wtórny drenaż



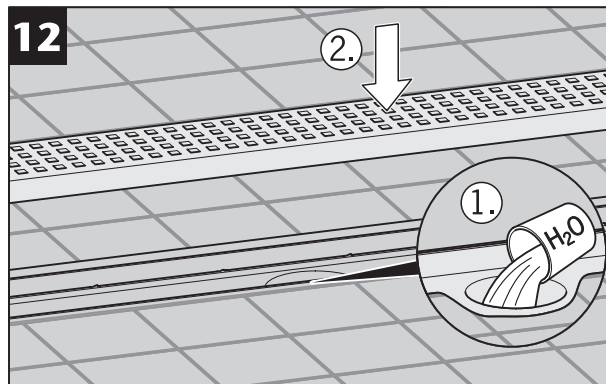
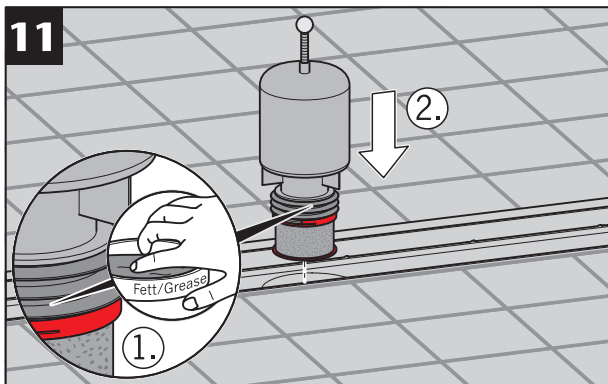


Typ
A+B





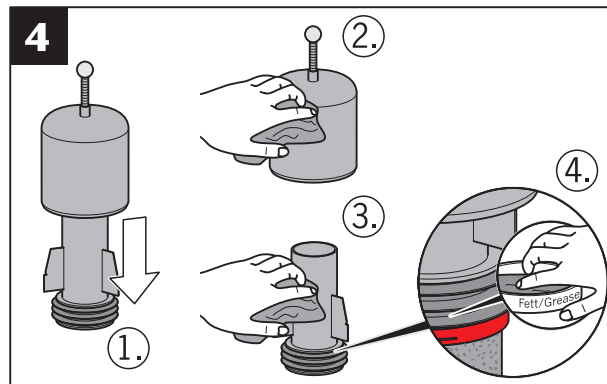
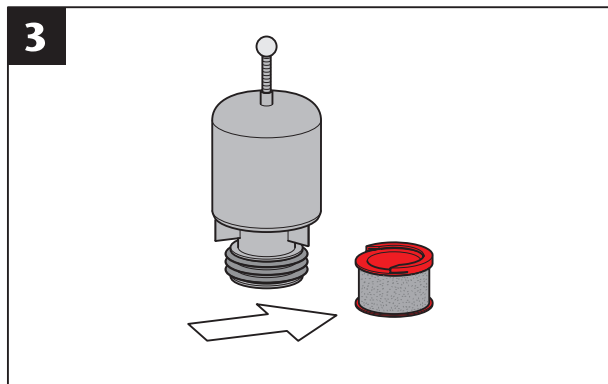
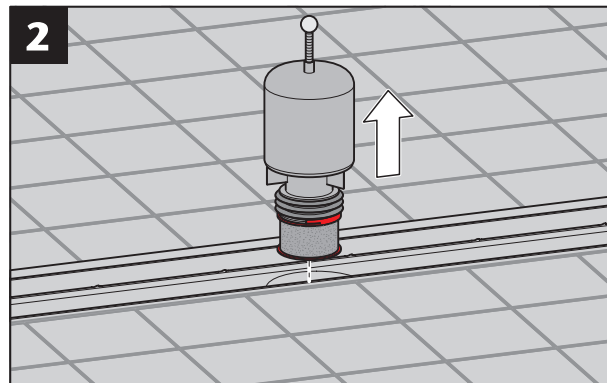
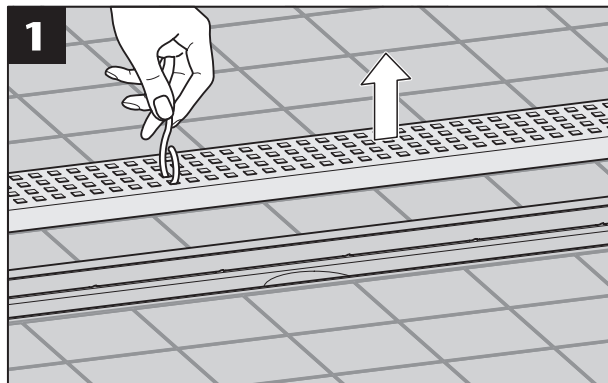
**Typ
A+B**

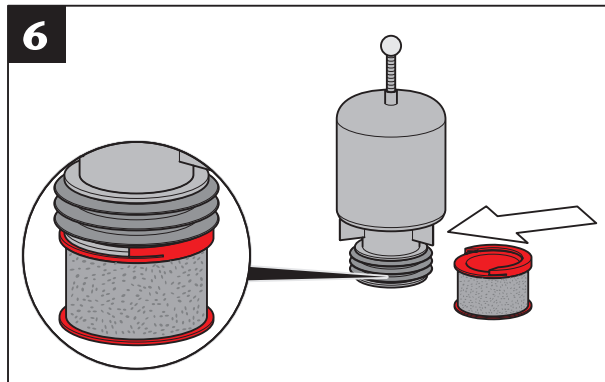
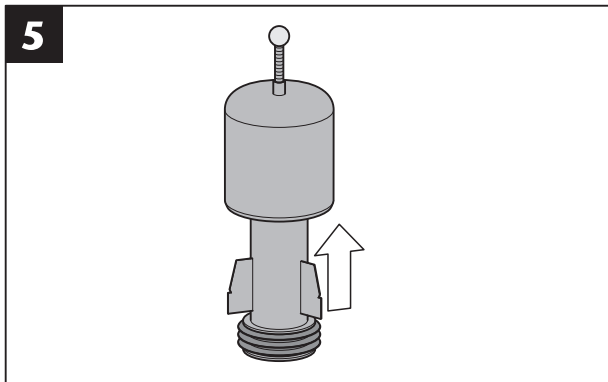




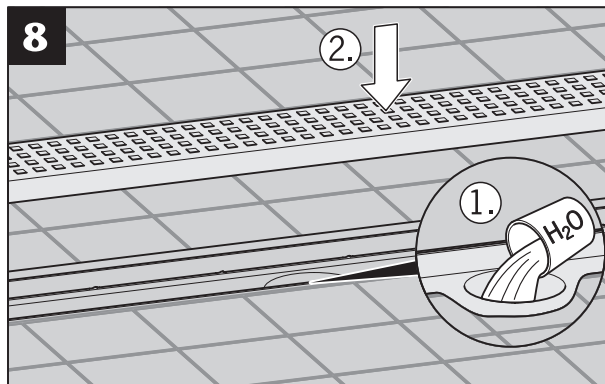
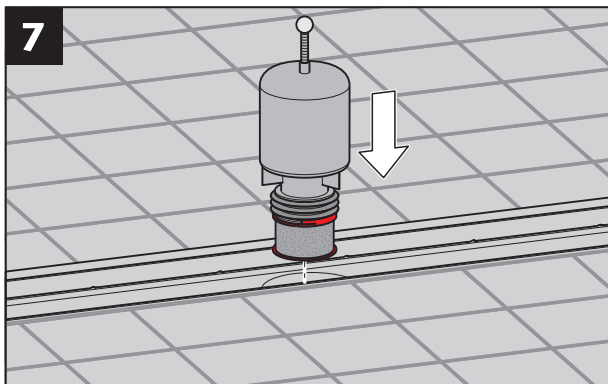
Typ A+B

DE < 6 Monate
EN < 6 months
ES < 6 meses
FR < 6 mois
CZ < 6 měsíců
HU < 6 hónap
PL < 6 miesięcy
NO < 6 månede





**Typ
A+B**



18



**Typ
A+B**

Sach-Nr. 0850.03.03

Feuerwiderstandsfähige Abschottung

“System ACO ShowerDrain Brandschutzbodenablauf”

Feuerwiderstandsklasse R 120, R 90 bzw. R 30

Allgemeine Bauartgenehmigung „aBG“ Nr. Z-19.53-2461

ACO Passavant GmbH, D-36269 Philippsthal

Herstellungsjahr: 2020 2021 2022 2023 2024



Einbau gemäß Übereinstimmungsbestätigung der einzubauenden Firma.

Unterschrift:

Übereinstimmungsbestätigung

gemäß der allgemeinen Bauartgenehmigung Nr.: Z-19.53-2461 (Abschnitt 3.2.2) dürfen nur Kunststoffrohre angeschlossen werden.



**Typ
A+B**

Name und Anschrift des Unternehmens,
das die feuerwiderstandsfähige(n)
Abschottung(en) (Zulassungsgegenstand)
hergestellt hat: _____

Baustelle bzw. Gebäude: _____

Datum der Herstellung: _____

Geforderte Feuerwiderstandsklasse
der Abschottung(en): _____

Hiermit wird bestätigt, dass

- die feuerwiderstandsfähige(n) Abschottung(en) „System ACO ShowerDrain Brandschutzbodenablauf“ der Feuerwiderstandsklasse R 120, R 90, R 60 oder R 30 nach DIN 102-11 zum Einbau in Decken der Feuerwiderstandsklasse F hinsichtlich aller Einzelheiten fachgerecht und unter Einhaltung aller Bestimmungen der allgemeinen Bauartgenehmigung „aBG“ Nr.: Z-19.53-2461 des Deutschen Instituts für Bautechnik vom 21. Mai 2020 hergestellt und eingebaut sowie gekennzeichnet wurde (n) und
- die für die Herstellung des Zulassungsgegenstandes verwendeten Bauprodukte entsprechend den Bestimmungen der allgemeinen Bauartgenehmigung gekennzeichnet waren.

Ort/Datum

Firma/Unterschrift

Diese Bescheinigung ist dem Bauherrn zur ggf. erforderlichen Weitergabe an die zuständige Bauaufsichtsbehörde auszuhändigen.



www.aco.com

