

Rigolă monobloc din beton cu polimeri pentru drumuri

Informații despre produs

Avantaje produs

- Din beton cu polimeri
- Design monolit, fără grătar detașabil
- Produs 2 în 1, elimină rigolele/gurile de scurgere de pe platforme/drumuri

- Conform SR EN 1433
- Diametru nominal 100 mm
- Clasa de sarcini A 15 – D 400
- Elemente curbe disponibile la cerere



Element de rigolă fără pantă prefabricată, 500 mm

Detalii pentru comandă:

Lungime de montaj [mm]	Dimensiuni		Tip	Kg/buc	Buc/ Pal	Cod	Preț/buc [EUR]
	Lățime de montaj [mm]	Înălțime de montaj [mm]					
500	150	305	KD 305	25,7	20	07961	74.00
		480	KD 480	35,0	20	04926	99.00

Element de vizitare, 500 mm

Detalii pentru comandă:

Lungime de montaj [mm]	Dimensiuni		Tip	Kg/buc	Buc/ Pal	Cod	Preț/buc [EUR]
	Lățime de montaj [mm]	Înălțime de montaj [mm]					
500	150	305	KD 305 A	29,7	14	07962	198.00
		480	KD 480 A	36,0	14	04927	199.00

Element de rigolă pentru acces la nivel pe trotuar

Detalii pentru comandă:

Lungime de montaj [mm]	Dimensiuni		Tip	Kg/buc	Buc/ Pal	Cod	Preț/buc [EUR]
	Lățime de montaj [mm]	Înălțime de montaj [mm]					
Stanga							
915	150	305/205	KD 305 stanga	48,5	7	07966	156.00
		480/375	KD 480 stanga	63,5	7	04931	173.00
Element de mijloc							
915	150	205	KD 305 mijloc	43,5	21	07965	156.00
		375	KD 480 mijloc	59,5	14	04933	173.00
Dreapta							
915	150	305/205	KD 305 dreapta	48,5	7	07967	156.00
		480/375	KD 480 dreapta	63,5	7	04932	173.00

Cămin colector, 500 mm

Caracteristici produs:


- Conform SR EN 1433
- Diametru nominal 100 mm
- Clasa de sarcini D 400
- Cu garnitură de etanșare integrată
- Pentru sistemele KD 305 și KD 480
- Cu capac din fontă

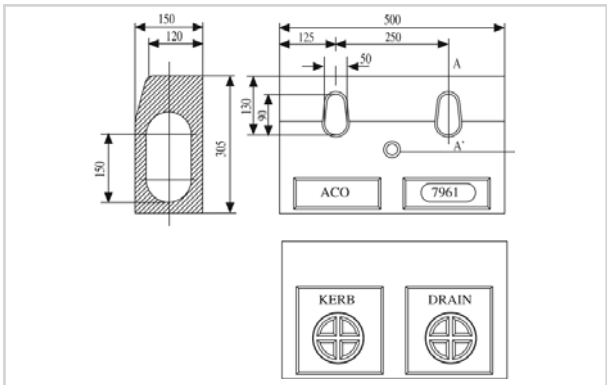


Detalii pentru comandă:

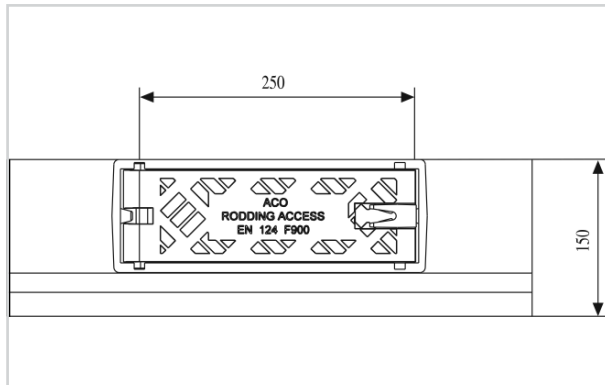
Lungime de montaj [mm]	Dimensiuni		DN	Kg/buc	Buc/ Pal	Cod	Preț/buc [EUR]
	Lățime de montaj [mm]	Înălțime de montaj [mm]					
Partea superioară							
500	390	505	-	82,0	4	04928	676.00
Partea inferioară scurtă cu posibilitate de racord							
500	322	365	160	28,5	8	01614	129.00
			200	27,0	8	06190	129.00
Partea inferioară lungă cu posibilitate de racord							
500	322	715	160	49,9	4	03217	191.00
			200	49,9	4	08565	193.00

Accesorii

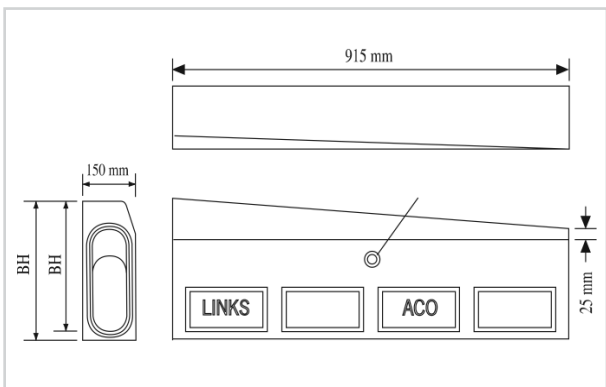
	Descriere	Compatibil cu:	Kg/buc	[Buc/ Pal]	Cod	Preț/buc [EUR]
	Placă frontală (KD 305) ■ Pentru ambele capete ■ Din beton cu polimeri ■ Lungime totală 25 mm	■ KD 305	2,6	6	07973	10.00
	Placă frontală cu ștuț (KD 305) ■ Din beton cu polimeri ■ DN 110 ■ Lungime totală 50 mm	■ KD 305 □ stanga □ dreapta	3,7 3,7	1 1	07964 07963	116.00 116.00
	Placă frontală (KD 480) ■ Pentru ambele capete ■ Din beton cu polimeri ■ Lungime totală 50 mm	■ KD 480	7,2	1	04938	114.00
	Placă frontală cu ștuț (KD 480) ■ Din beton cu polimeri ■ DN 160 ■ Lungime totală 50 mm	■ KD 480 □ stanga □ dreapta	6,2 6,0	1 1	04939 04940	123.00 123.00
	Colector de aluviuni ■ Din oțel zincat ■ Pentru partea inferioară scurtă	■ SK 300 ■ KerbDrain KD 305 și KD 480	4,7	52	01616	71.00
	Colector de aluviuni ■ Din oțel zincat ■ Pentru partea inferioară lungă	■ SK 300 ■ KerbDrain KD 305 și KD 480	6,2	40	01617	94.00



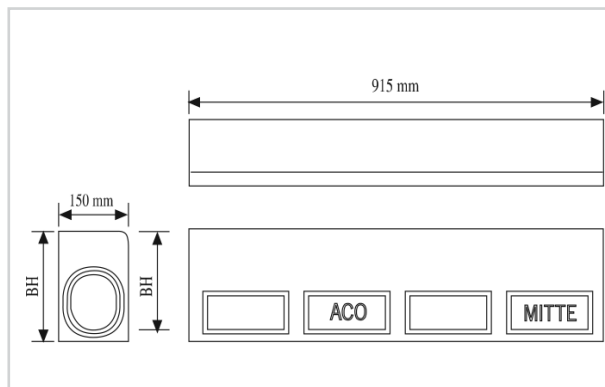
Element standard



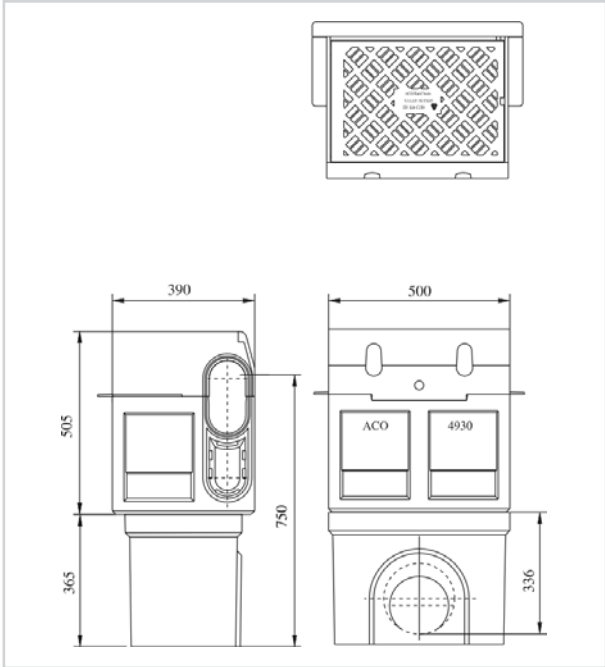
Element de vizitare



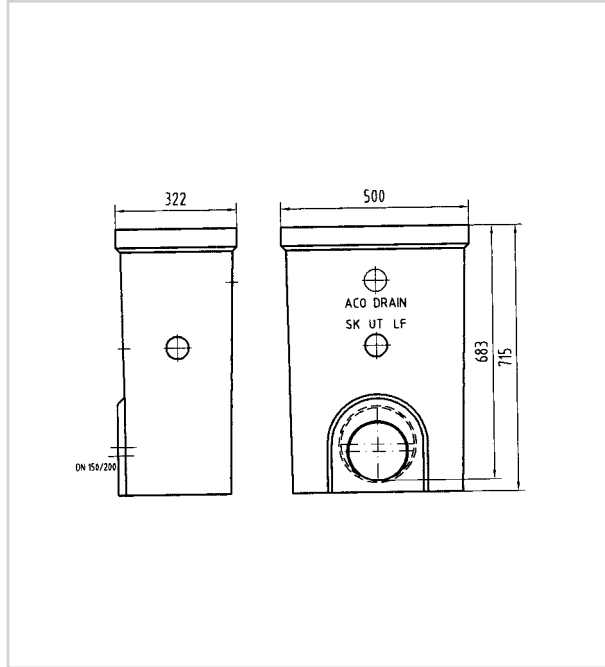
Element pentru traversări parte laterală



Element pentru traversări parte centrală



Parte superioară cu parte inferioară scurtă



Parte inferioară lungă

Rigole

ACO Sport

Guri de scurgere

Soluții pentru terase

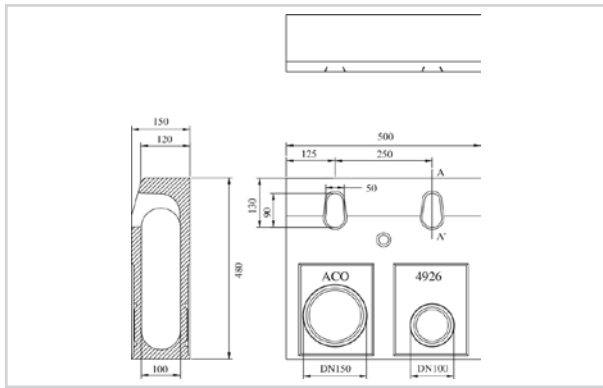
Separatoare de hidrocarburi

Separatoare de grăsimi

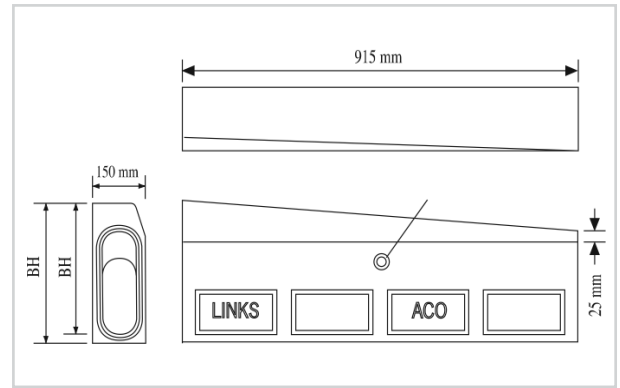
ACO Stormbrixx

Limitatoare debit

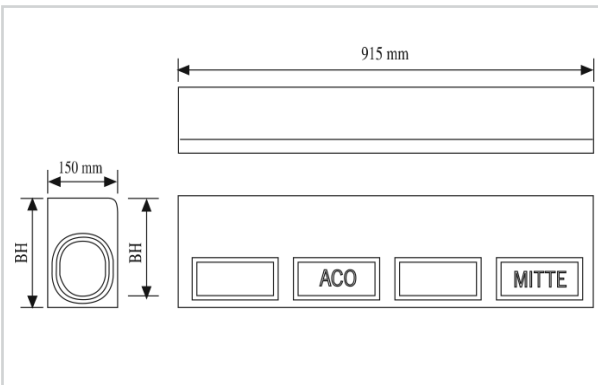
Stații de pompare



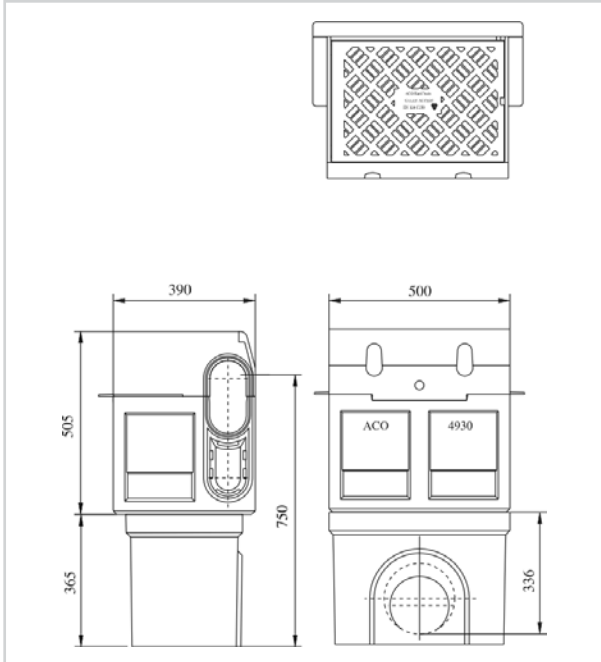
Element standard



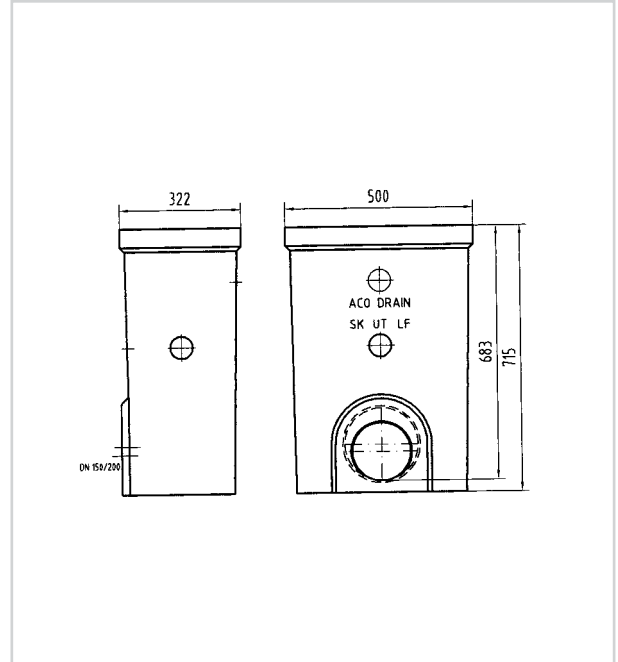
Element pentru traversări parte laterală



Element pentru traversări parte centrala



Parte superioară cu parte inferioară scurtă



Parte inferioară lungă