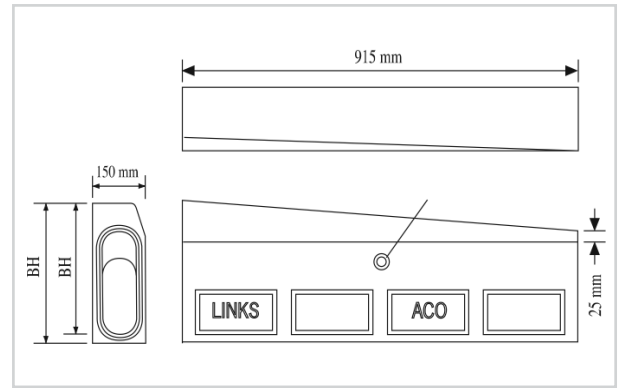
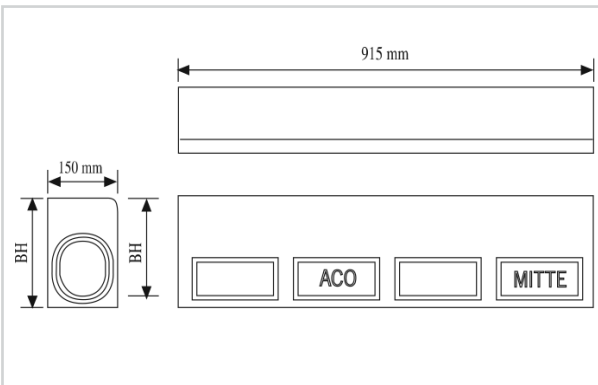


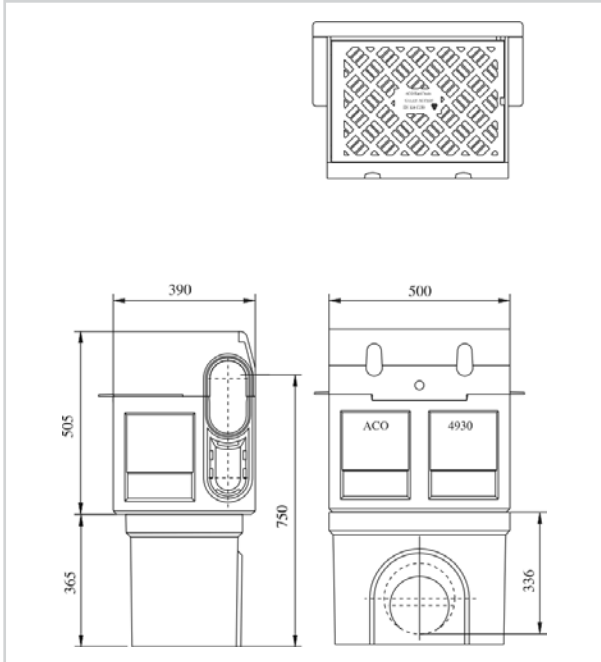
Element standard



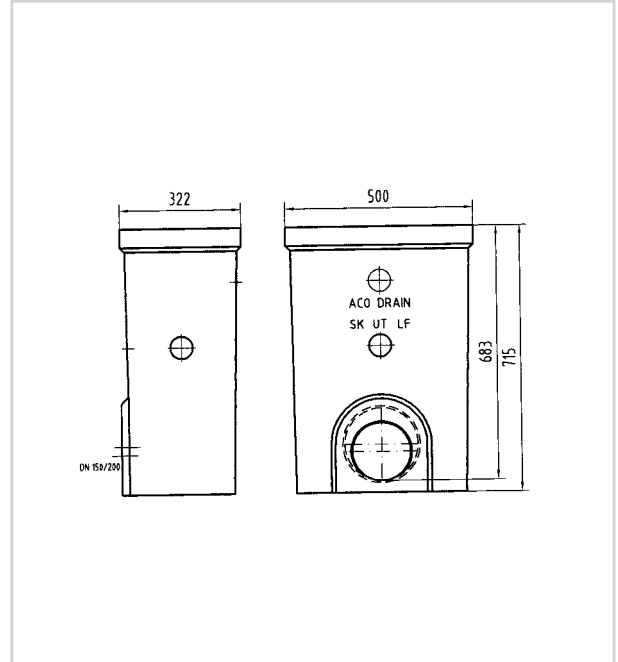
Element pentru traversări parte laterală



Element pentru traversări parte centrala



Parte superioară cu parte inferioară scurtă



Parte inferioară lungă