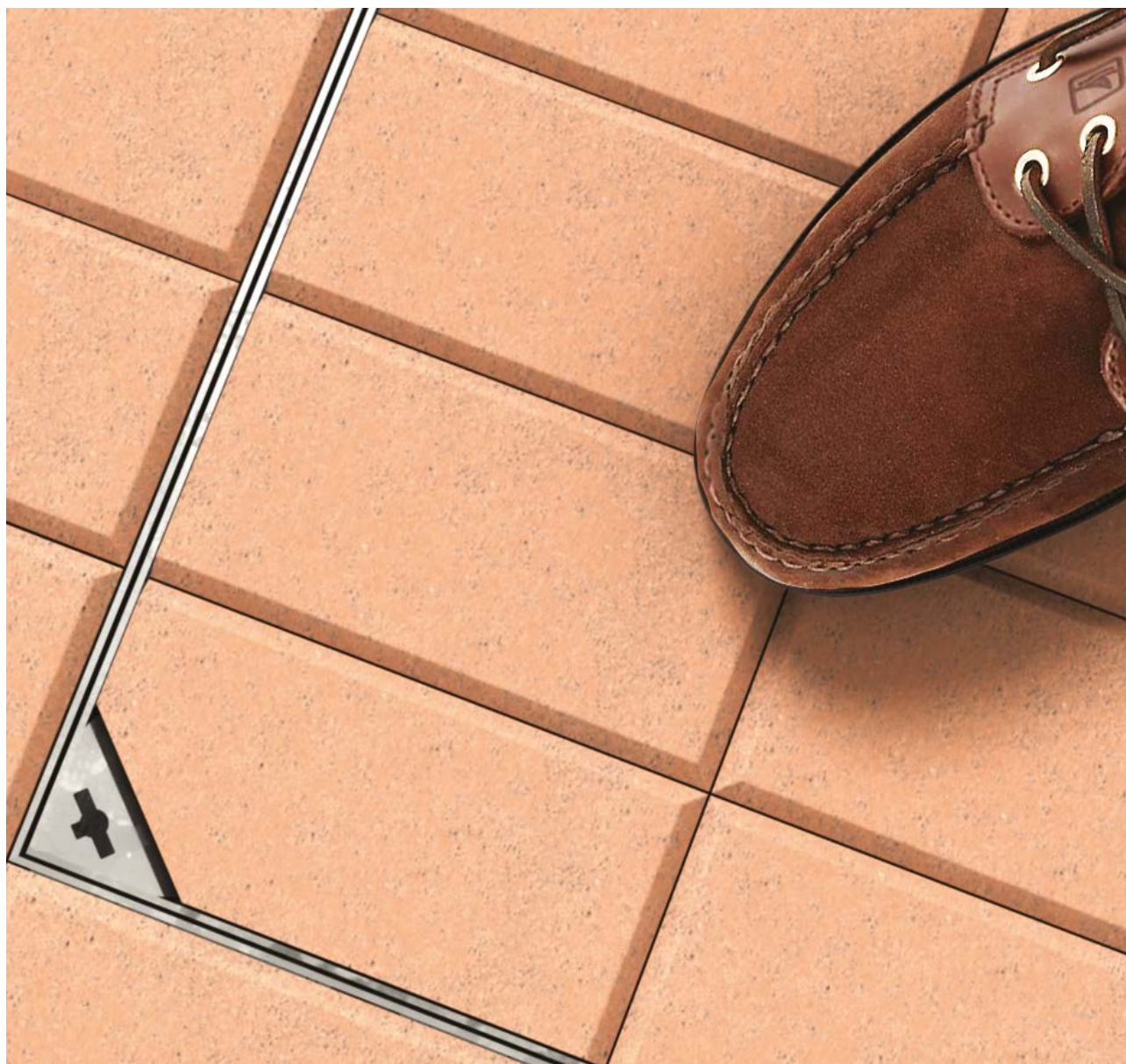
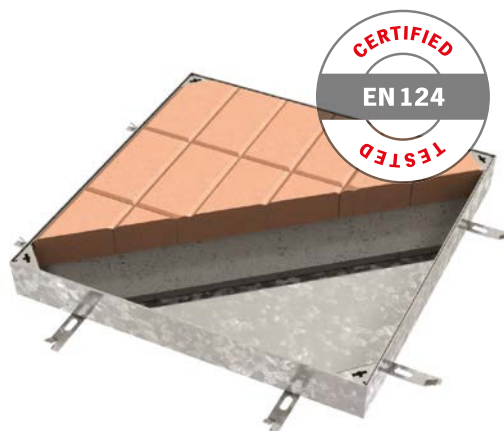


ACO Access Cover PAVING

Capacele de acces ACO Access Cover PAVING pot fi montate în exteriorul clădirilor în zonele pietonale, parcuri și zone de acces vehicule, unde capacul trebuie umplut cu pavele, piatră cubică sau asfalt cu o înălțime de până la 110 mm. Produse din oțel galvanizat. Varianta din oțel inoxidabil este disponibilă la cerere.

Caracteristici produs

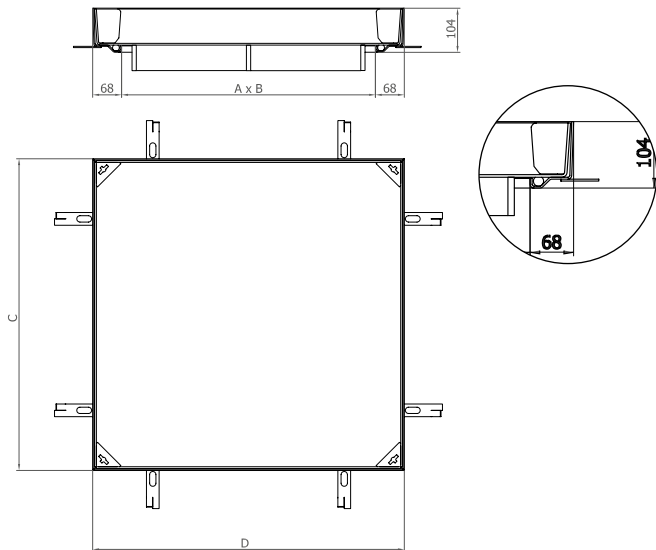
- Suprafața utilă maximă este 1000x1000mm
- Pentru a garanta clasa de sarcini până la C250, capacul este ranforsat în partea interioară
- Fixarea capacului în ramă este asigurată de greutatea acestuia
- Capacele sunt etanșe - echipate cu o garnitură de cauciuc care nu permite pătrunderea apei sau a mirosului
- Adâncime capac 80-120mm



ACO Access Cover PAVING GS 80

Caracteristici produs

- Pentru instalare în exteriorul clădirilor în zonele pietonale, parcare și zone de acces vehicule
- Întreaga gamă de capace PAVING este testată și certificată în conformitate cu SR EN 124
- Produs din oțel galvanizat
- Adâncime capac 80 mm
- Clasa de sarcini: A15, B125, C250
- Trebuie luată în considerare greutatea umpluturii cu beton și pavaj.

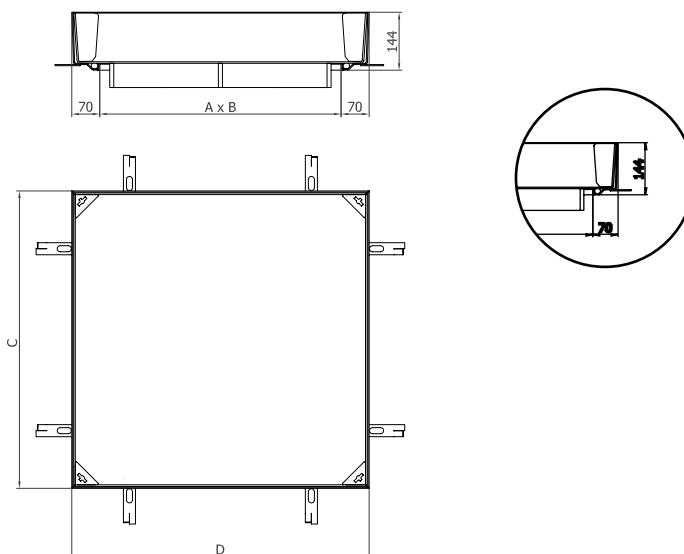


Dimensiuni utile (A x B)	Dimensiuni exterioare (C x D)	Înălțime ramă	Adâncime capac	Clasa de sarcini (EN 124)	Greutate fără umplură beton	Cod	Pret/buc
[mm]	[mm]	[mm]	[mm]		[kg]		[EUR]
300 x 300	436 x 436	104	80	A15	16,40	407102	280.00
400 x 400	536 x 536	104	80	A15	21,60	407103	327.00
400 x 600	536 x 736	104	80	A15	26,90	409858	389.00
500 x 500	636 x 636	104	80	A15	27,40	407104	388.00
600 x 600	736 x 736	104	80	A15	33,40	407105	461.00
600 x 1000	736 x 1136	104	80	A15	47,85	409859	591.00
700 x 700	836 x 836	104	80	A15	42,20	409984	528.00
800 x 800	936 x 936	104	80	A15	49,45	409985	594.00
900 x 900	1036 x 1036	104	80	A15	57,30	409986	663.00
1000 x 1000	1136 x 1136	104	80	A15	65,55	409987	737.00
300 x 300	436 x 436	104	80	B125	22,00	406569	368.00
400 x 400	536 x 536	104	80	B125	30,90	406570	463.00
400 x 600	536 x 736	104	80	B125	37,90	409860	523.00
500 x 500	636 x 636	104	80	B125	38,25	406571	579.00
600 x 600	736 x 736	104	80	B125	45,90	406572	624.00
600 x 1000	736 x 1136	104	80	B125	73,80	409861	861.00
700 x 700	836 x 836	104	80	B125	65,60	406573	806.00
800 x 800	936 x 936	104	80	B125	75,15	406574	909.00
900 x 900	1036 x 1036	104	80	B125	85,30	406575	987.00
1000 x 1000	1136 x 1136	104	80	B125	96,15	406576	1,223.00
300 x 300	436 x 436	104	80	C250	28,10	406577	431.00
400 x 400	536 x 536	104	80	C250	45,70	406578	605.00
400 x 600	536 x 736	104	80	C250	57,60	409862	722.00
500 x 500	636 x 636	104	80	C250	60,20	406579	743.00
600 x 600	736 x 736	104	80	C250	71,30	406580	883.00
600 x 1000	736 x 1136	104	80	C250	105,10	409863	1,156.00
700 x 700	836 x 836	104	80	C250	93,50	406581	1,082.00
800 x 800	936 x 936	104	80	C250	106,80	406582	1,218.00
900 x 900	1036 x 1036	104	80	C250	121,00	406583	1,355.00
1000 x 1000	1136 x 1136	104	80	C250	135,90	406584	1,498.00

ACO Access Cover PAVING GS 120

Caracteristici produs

- Pentru instalare în exteriorul clădirilor în zonele pietonale, parcare și zone de acces vehicule
- Întreaga gamă de capace PAVING este testată și certificată în conformitate cu SR EN 124
- Produs din oțel galvanizat
- Adâncime capac 120 mm
- Clasa de sarcini: A15, B125, C250
- Trebuie luată în considerare greutatea umpluturii cu beton și pavaj.

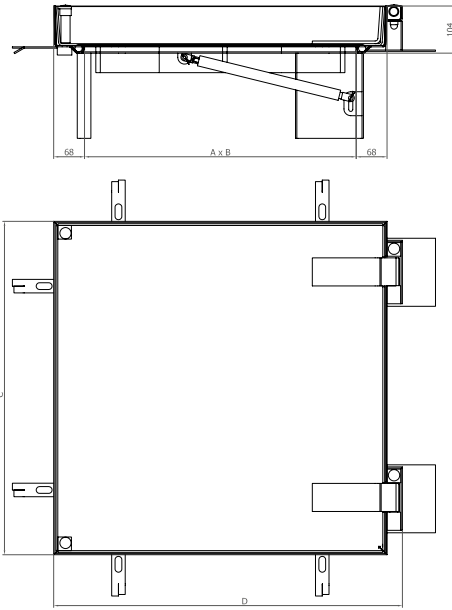
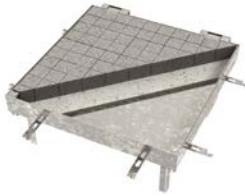


Dimensiuni utile (A x B)	Dimensiuni exterioare (C x D)	Înălțime ramă	Adâncime capac	Clasa de sarcini (EN 124)	Greutate fără umplutură beton	Cod	Preț/buc
[mm]	[mm]	[mm]	[mm]		[kg]		[EUR]
300 x 300	439 x 439	144	120	B125	26,00	414487	390.00
400 x 400	539 x 539	144	120	B125	35,70	414488	488.00
400 x 600	539 x 739	144	120	B125	43,60	414538	578.00
500 x 500	639 x 639	144	120	B125	44,00	414489	573.00
600 x 600	739 x 739	144	120	B125	52,40	414490	655.00
600 x 1000	739 x 1139	144	120	B125	82,00	414539	938.00
700 x 700	839 x 839	144	120	B125	73,00	414491	845.00
800 x 800	939 x 939	144	120	B125	83,50	414492	942.00
900 x 900	1039 x 1039	144	120	B125	94,20	414493	1,044.00
1000 x 1000	1139 x 1139	144	120	B125	105,90	414494	1,198.00
300 x 300	439 x 439	144	120	C250	32,50	414495	456.00
400 x 400	539 x 539	144	120	C250	51,10	414496	652.00
400 x 600	539 x 739	144	120	C250	64,10	414540	783.00
500 x 500	639 x 639	144	120	C250	66,50	414497	830.00
600 x 600	739 x 739	144	120	C250	78,60	414498	948.00
600 x 1000	739 x 1139	144	120	C250	114,50	414541	1,242.00
700 x 700	839 x 839	144	120	C250	101,90	414499	1,111.00
800 x 800	939 x 939	144	120	C250	116,30	414500	1,250.00
900 x 900	1039 x 1039	144	120	C250	131,00	414501	1,387.00
1000 x 1000	1139 x 1139	144	120	C250	147,00	414502	1,624.00

ACO Access Cover PAVING ASSIST GS

Caracteristici produs

- Pentru instalare în exteriorul clădirilor, în aplicații cu acces frecvent operat de o singură persoană
- Capace de acces echipate cu un sistem de deschidere asistată de amortizor cu gaz
- Amortizorul cu gaz asigură deschiderea cu ușurință a capacului de către o singură persoană
- Un dispozitiv de siguranță împiedică capacul să se deschidă accidental
- Capacul se fixează de ramă cu două șuruburi
- Produs din oțel galvanizat
- Adâncime capac 80 mm
- Clasa de sarcini A15, B125, C250
- Trebuie luată în considerare greutatea umpluturii cu beton și pavaj.



Dimensiuni utile (A x B)	Dimensiuni exterioare (C x D)	Înălțime ramă	Adâncime capac	Clasa de sarcini (EN 124)	Greutate fără umplutură beton	Cod	Preț/buc
[mm]	[mm]	[mm]	[mm]		[kg]		[EUR]
400 x 400	536 x 570	104	80	A15	29,40	414504	989.00
500 x 500	636 x 670	104	80	A15	34,40	414505	1,040.00
600 x 600	736 x 770	104	80	A15	40,90	414506	1,277.00
700 x 700	836 x 870	104	80	A15	48,90	414507	1,365.00
800 x 800	936 x 970	104	80	A15	55,60	414508	1,431.00
900 x 900	1036 x 1070	104	80	A15	64,60	414509	1,751.00
1000 x 1000	1136 x 1170	104	80	A15	74,10	414510	1,894.00
400 x 400	536 x 570	104	80	B125	39,10	414512	1,106.00
500 x 500	636 x 670	104	80	B125	46,00	414513	1,174.00
600 x 600	736 x 770	104	80	B125	54,50	414514	1,430.00
700 x 700	836 x 870	104	80	B125	73,80	414515	1,620.00
800 x 800	936 x 970	104	80	B125	85,10	414516	1,963.00
900 x 900	1036 x 1070	104	80	B125	94,00	414517	2,050.00
1000 x 1000	1136 x 1170	104	80	B125	108,00	414518	2,231.00
400 x 400	536 x 570	104	80	C250	52,30	414520	1,246.00
500 x 500	636 x 670	104	80	C250	66,80	414521	1,384.00
600 x 600	736 x 770	104	80	C250	78,70	414522	1,677.00
700 x 700	836 x 870	104	80	C250	100,60	414523	1,870.00
800 x 800	936 x 970	104	80	C250	115,70	414524	2,253.00
900 x 900	1036 x 1070	104	80	C250	129,80	414525	2,383.00
1000 x 1000	1136 x 1170	104	80	C250	146,40	414526	2,577.00

ACO Access Cover PAVING MULTI

NOU

Caracteristici produs

- Sistem compus din mai multe elemente pentru căile de acces supradimensionate unde este nevoie de o suprafață mare de acces
- Bara de suport detașabilă permite folosirea întregii suprafețe de deschidere
- Lățime maximă utilă 1000 mm, pentru lungimea utilă maximă, vă rugăm să ne contactați
- Clasa de sarcini A15, B125, C250
- Trebuie luată în considerare greutatea umpluturii cu beton și pavaj.



Introducere

Guri de scurgere

Rigole

Capace de acces

Separatoare de grăsimi

Stații de pompare