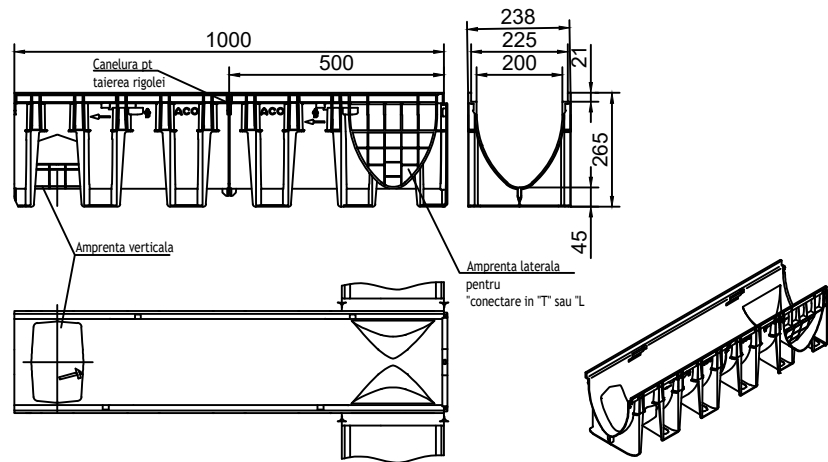
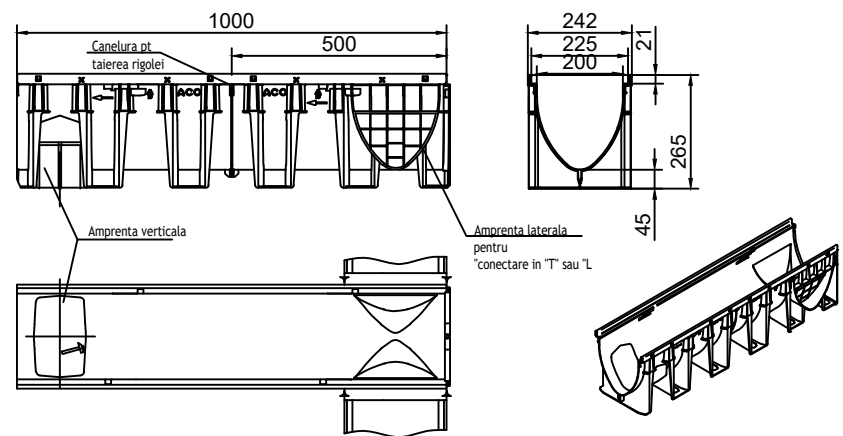


Element de rigola fara panta prefabricata, cu muchie de protectie din polipropilena, cu inaltime redusa, L=1m, C250



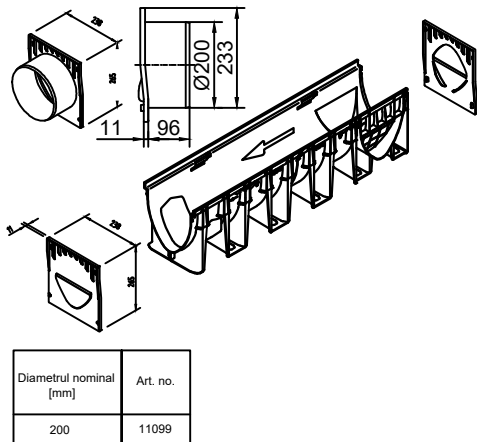
Lungime de montaj [mm]	Diametrul nominal [mm]	Latime de montaj [mm]	Inaltime de montaj [mm]	Muchie de protectie din polipropilena
1000	200	238	265	Art. no. 11018

Element de rigola fara panta prefabricata, cu muchie de protectie din otel zincat, L=1m, D400



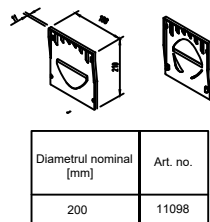
Lungime de montaj [mm]	Diametrul nominal [mm]	Latime de montaj [mm]	Inaltime de montaj [mm]	Muchie de protectie din otel zincat
1000	200	242	265	Art. no. 11118

Placa de capat amonte/aval cu stut DN200



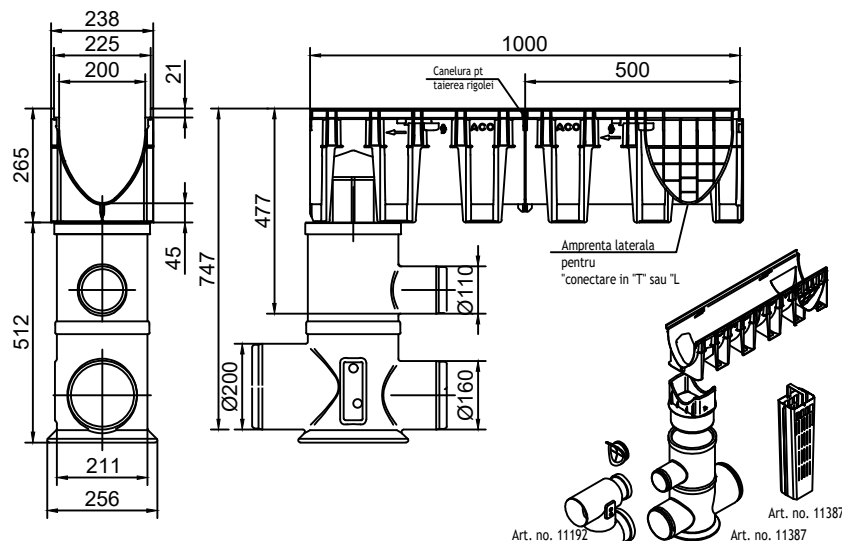
Diametrul nominal [mm]	Art. no.
200	11099

Placa de capat amonte/aval



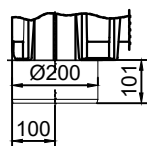
Diametrul nominal [mm]	Art. no.
200	11098


Camin de colectare



Diametrul nominal [mm]	Inaltime de montaj [mm]	Art. no.
200	512	11387

Element de conectare verticala
Art. no. 11289



Numele sistemului: ACO XtraDrain	Scara: 1:10	
Denumirea plansei: ACO XtraDrain X200 C/S - clasa de sarcini A15 - C250/D400	Data: 06/2021	
Nume fisier: Rigola X200 C/S.dwg	Revizia nr. 0	
Caracteristici tehnice Rigolele ACO XtraDrain sunt fabricate din polipropilena, cu muchie de protectie din polipropilena sau otel zincat, cu sectiune de curgere in forma de "V", cu clasa de sarcini pana la D400, conform SR EN 1433	Desenat Alexandra Alexa	
		<p style="text-align: center;">ACO srl</p> <p>Departamentul tehnic</p> <p>www.aco.ro tehnic@aco.ro</p>