

Oleopass P by-pass NS 3 -10 cu element de coalescență
Informații despre produs
Avantaje produs

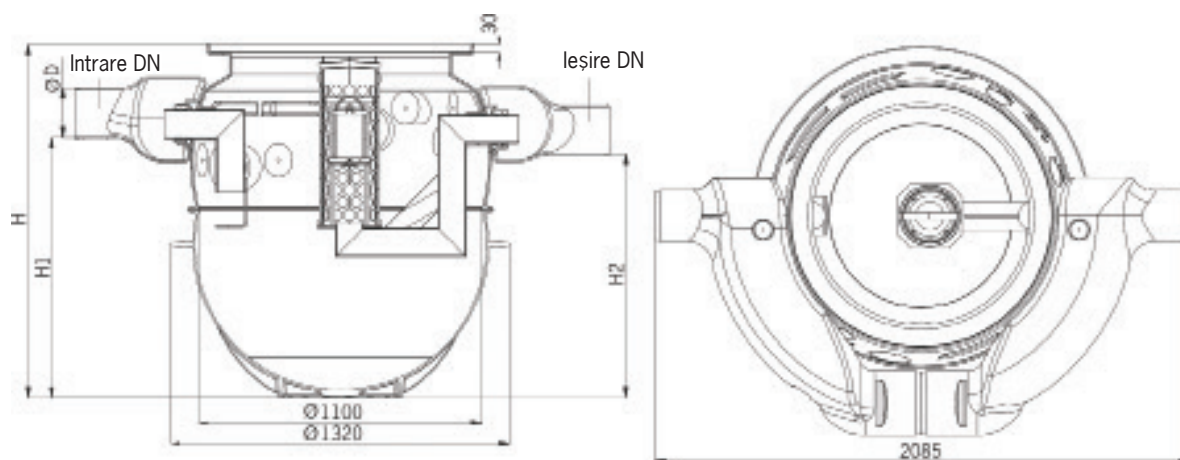
- Raport de testare disponibil conform SR EN 851-1
- Acces ușor pentru curățare și mentenanță
- Cantitatea de ulei utilizată la testare: până la 60 l

- Cuvă din polietilenă
- Cu element de coalescență
- Componente interne din PEHD
- Accesorii:
 - dispozitiv prelevare probe și tub de supraînălțare
 - dispozitiv de semnalizare


Informații pentru comandă

Debit total [l/s]	Dimensiuni nominale NS [l/s]	Cantitate ulei utilizată la testare [l]	Intrare/leșire DN/OD [mm]	Capacități			Greutate cuvă [kg]	Cod	Preț/buc [EUR]
				Capacitate trapă nămol [l]	Capacitate depozitare lichide ușoare [l]	Capacitate totală [l]			
15	NS 3	18	DN 200	450	240	775	90	3903.81.00	2,965.00
15	NS 3	18	DN 200	670	240	995	106	3913.81.00	3,158.00
15	NS 3	18	DN 200	950	240	1280	107	3923.81.00	3,163.00
30	NS 6	36	DN 250	660	235	970	114	3906.81.00	3,529.00
30	NS 6	36	DN 250	1210	235	1525	124	3916.81.00	3,840.00
50	NS 8	48	DN 250	820	260	1250	104	3908.81.00	4,020.00
50	NS 10	60	DN 250	1080	260	1615	130	3910.81.00	4,030.00

Dimensiuni



Dimensiuni nominale NS [l/s]	Cod	D (mm)	H (mm)	H1 (mm)	H2 (mm)
NS 3	3903.81.00	200	1377	1020	950
NS 3	3913.81.00	200	1594	1230	1160
NS 3	3923.81.00	200	1865	1500	1430
NS 6	3906.81.00	250	1594	1210	1140
NS 6	3916.81.00	250	2129	1740	1670
NS 8	3908.81.00	250	1865	1480	1460
NS 10	3910.81.00	250	2129	1740	1670

Rigole

ACO Sport

Guri de scurgere

Soluții pentru terase

Separatoare de hidrocarburi

Separatoare de grăsimi

ACO Stormbrixx

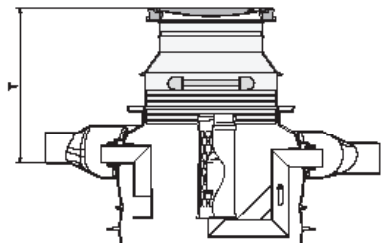
Limitatoare debit

Stații de pompare

Capace cu înălțător - Oleopator P, Oleopass P

Capac cu înălțător clasă de sarcini A 15

Informații pentru comandă

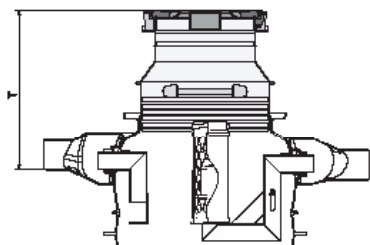


- Clasa de sarcini A 15 în conformitate cu SR EN 124
- Ramă din beton, capac de vizitare din fontă fără fixare
- Diametru util capac \varnothing 600
- Tub de înălțare din polietilenă inclus

	NS 3/300	NS 3/600	NS 3/900	NS 6/600	NS 6/1200	NS 8/800	NS 10/1000	Kg/buc	Cod	Pret/buc [EUR]
T [mm]	850-960	850-960	850-960	870-990	870-990	870-990	870-990	94	3301.34.11	617.00
	850-1410	850-1410	850-1410	870-1440	870-1440	870-1440	870-1440	103	3301.34.12	718.00
	840-1980	850-1770	850-1500	870-2040	870-1860	870-1520	870-1860	113	3301.34.13	800.00

Capac cu înălțător clasă de sarcini B 125

Informații pentru comandă



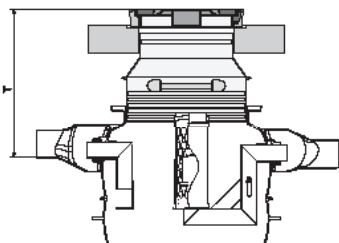
- Clasa de sarcini B 125 în conformitate cu SR EN 124
- Ramă din beton, capac de vizitare din fontă fără fixare
- Diametru util capac \varnothing 600
- Tub de înălțare din polietilenă inclus

	NS 3/300	NS 3/600	NS 3/900	NS 6/600	NS 6/1200	NS 8/800	NS 10/1000	Kg/buc	Cod	Pret/buc [EUR]
T [mm]	900-1010	900-1010	900-1010	920-1040	920-1040	920-1040	920-1040	118	3301.35.11	898.00
	900-1460	900-1460	900-1460	920-1490	920-1490	920-1490	920-1490	126	3301.35.12	976.00
	890-1980	900-1770	900-1500	920-2090	920-1860	920-1520	920-1860	137	3301.35.13	1,061.00

Capace cu înălţător - Oleopator P, Oleopass P

Capac cu înălţător clasă de sarcini C 250 / D 400

Informaţii pentru comandă



- Clasa de sarcini D 400 în conformitate cu SR EN 124
- Ramă din beton, capac de vizitare din fontă fără fixare
- Diametru util capac \varnothing 600
- Tub de înălţare din polietilenă
- Placă din beton \varnothing 1500 mm x 200 mm pentru preluarea și distribuirea sarcinilor

	NS 3/300	NS 3/600	NS 3/900	NS 6/600	NS 6/1200	NS 8/800	NS 10/1000	Kg/buc	Cod	Preț/buc [EUR]
T [mm] cu placă preluare sarcini	890-1010	890-1020	890-1020	910-1040	910-1040	910-1040	910-1040	814	3301.36.08	1,703.00
T [mm] cu placă preluare sarcini	890-1460	890-1470	890-1470	890-1490	890-1490	890-1490	890-1490	822	3301.36.09	1,730.00
T [mm] cu placă preluare sarcini	890-1980	900-1770	900-1500	920-2090	920-1860	920-1520	920-1860	834	3301.36.10	1,880.00
T [mm] fără placă preluare sarcini	890-1010	890-1020	890-1020	910-1040	910-1040	910-1040	910-1040	85	3301.37.08	1,114.00
T [mm] fără placă preluare sarcini	890-1460	890-1470	890-1470	890-1490	890-1490	890-1490	890-1490	93	3301.37.09	1,189.00
T [mm] fără placă preluare sarcini	890-1980	900-1770	900-1500	920-2090	920-1860	920-1520	920-1860	105	3301.37.10	1,284.00