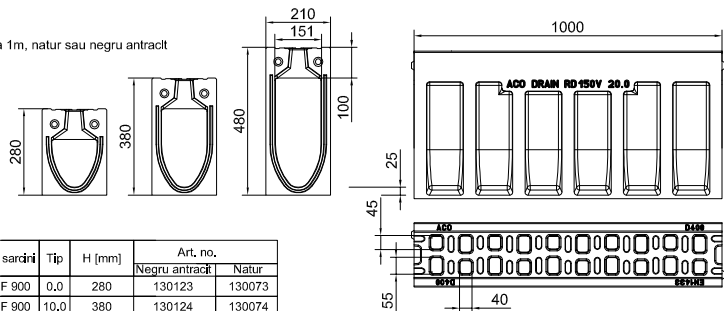
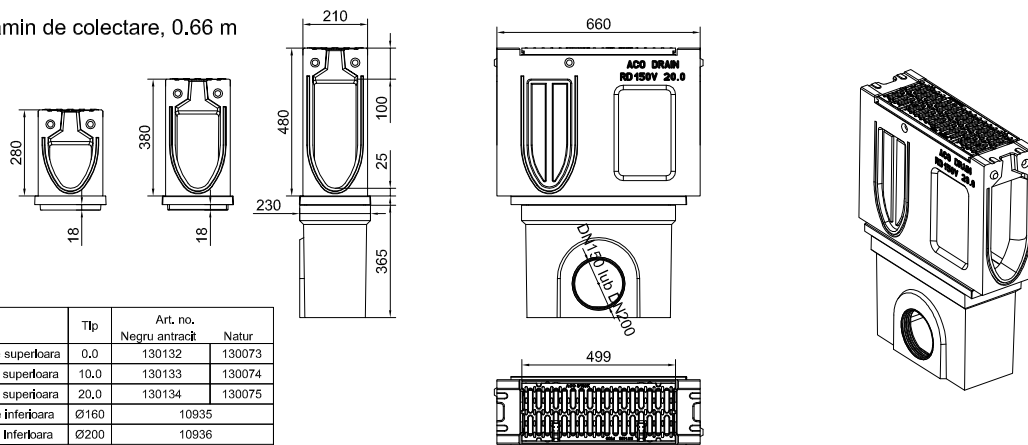


Element de rigola la 1m, natur sau negru antracit



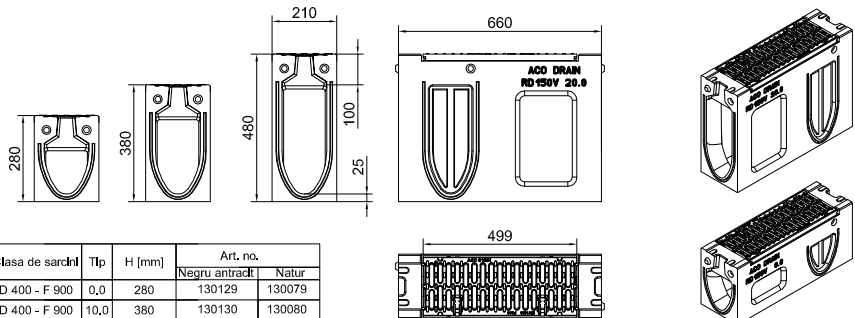
Clasa de sarclini	Tip	H [mm]	Art. no.	
			Negru antracit	Natur
D 400 - F 900	0,0	280	130123	130073
D 400 - F 900	10,0	380	130124	130074
D 400 - F 900	20,0	480	130125	130075

Camin de colectare, 0.66 m



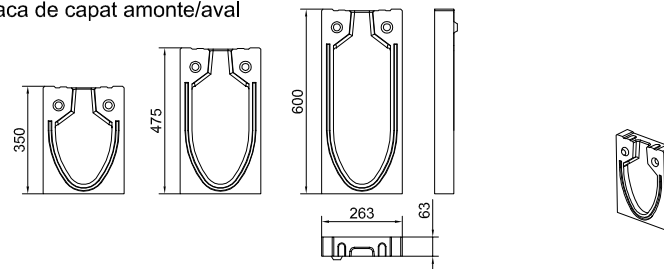
	Tip	Art. no.	
		Negru antracit	Natur
Parte superioara	0,0	130132	130073
Parte superioara	10,0	130133	130074
Parte superioara	20,0	130134	130075
Parte inferioara	Ø160	10935	
Parte inferioara	Ø200	10936	

Element de vizitare de 0.5 m, cu gratar din fonta, cu imprenta pentru conectare laterala si descarcare verticala DN110

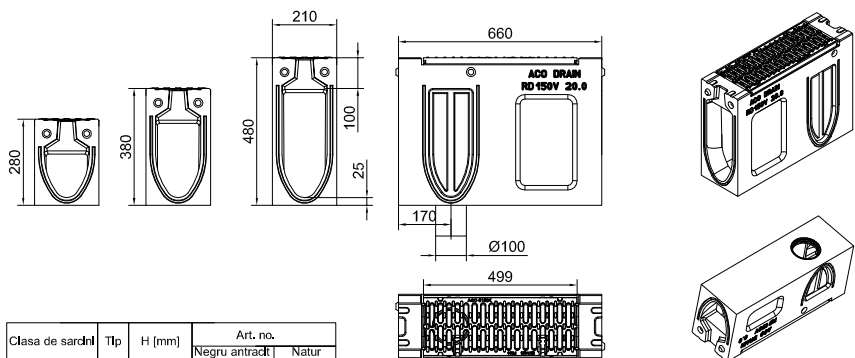


Clasa de sarclini	Tip	H [mm]	Art. no.	
			Negru antracit	Natur
D 400 - F 900	0,0	280	130129	130079
D 400 - F 900	10,0	380	130130	130080
D 400 - F 900	20,0	480	130131	130081

Placa de capat amonte/aval

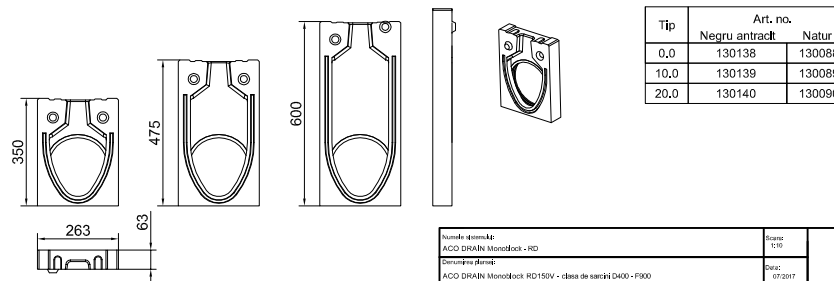


Element de vizitare de 0.5 m, cu gratar din fonta, cu garnitura pentru conectare laterala si descarcare verticala DN110



Clasa de sarclini	Tip	H [mm]	Art. no.	
			Negru antracit	Natur
D 400 - F 900	0,0	280	130126	130076
D 400 - F 900	10,0	380	130127	130077
D 400 - F 900	20,0	480	130128	130078

Placa de capat cu garnitura DN160



Tip	Art. no.	
	Negru antracit	Natur
0,0	130138	130088
10,0	130139	130089
20,0	130140	130090

Numele produsului: ACO DRAIN Monoblock - RD	Revizii: 1/10	
Descrierea produsului: ACO DRAIN Monoblock RD150V - clasa de sarclini D400 - F900	Data: 07/2017	
Numele fișei: Rigolele RD150V.dwg	Revizii nr. 0:	
Caracteristici tehnice: Rigolele ACO DRAIN® Monoblock RD 150V sunt fabricate din beton cu polimeri într-un design compact, cu o secțiune de curgere în forma de "Y", cu distanțe de sarclini până la F900 conform SR EN 1433. Disponibil în 2 culori, natur și negru antracit.	Desenați: Andrei Purpud	ACO srl Departamentul tehnic www.aco.ro      tehnic@aco.ro