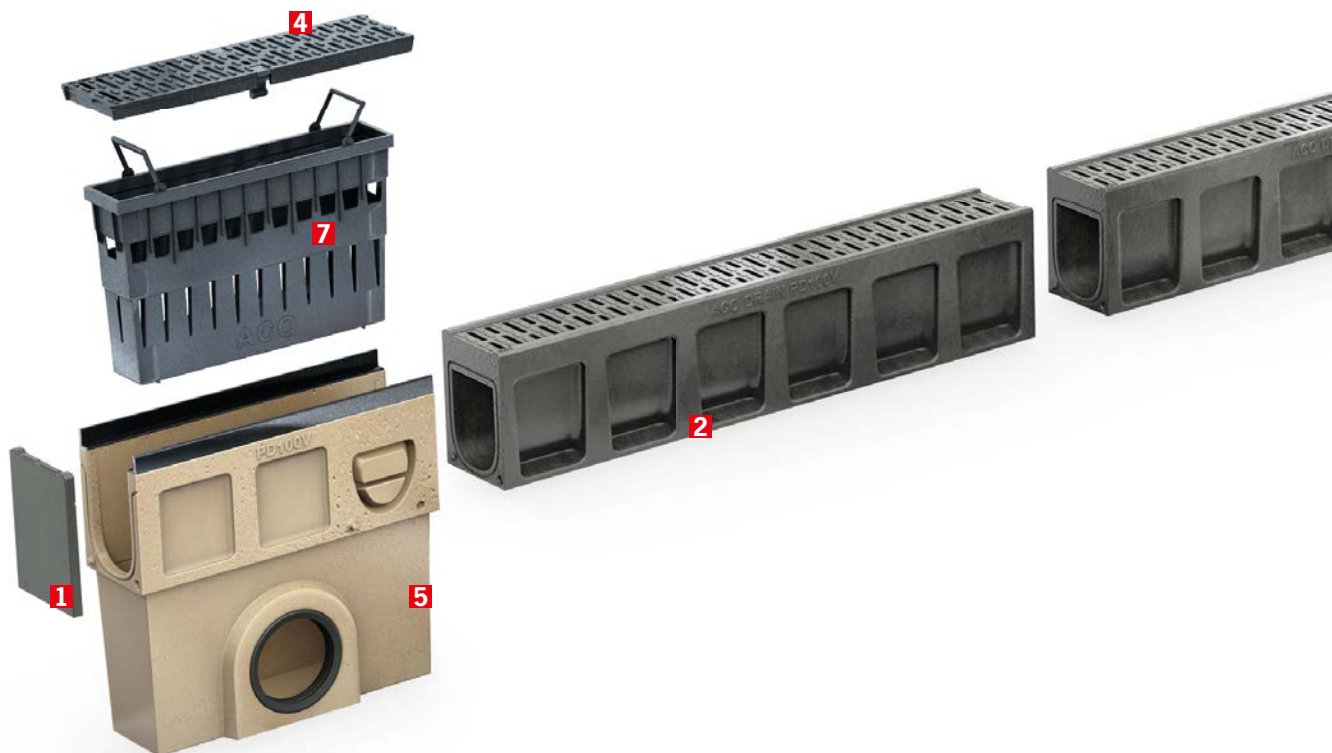
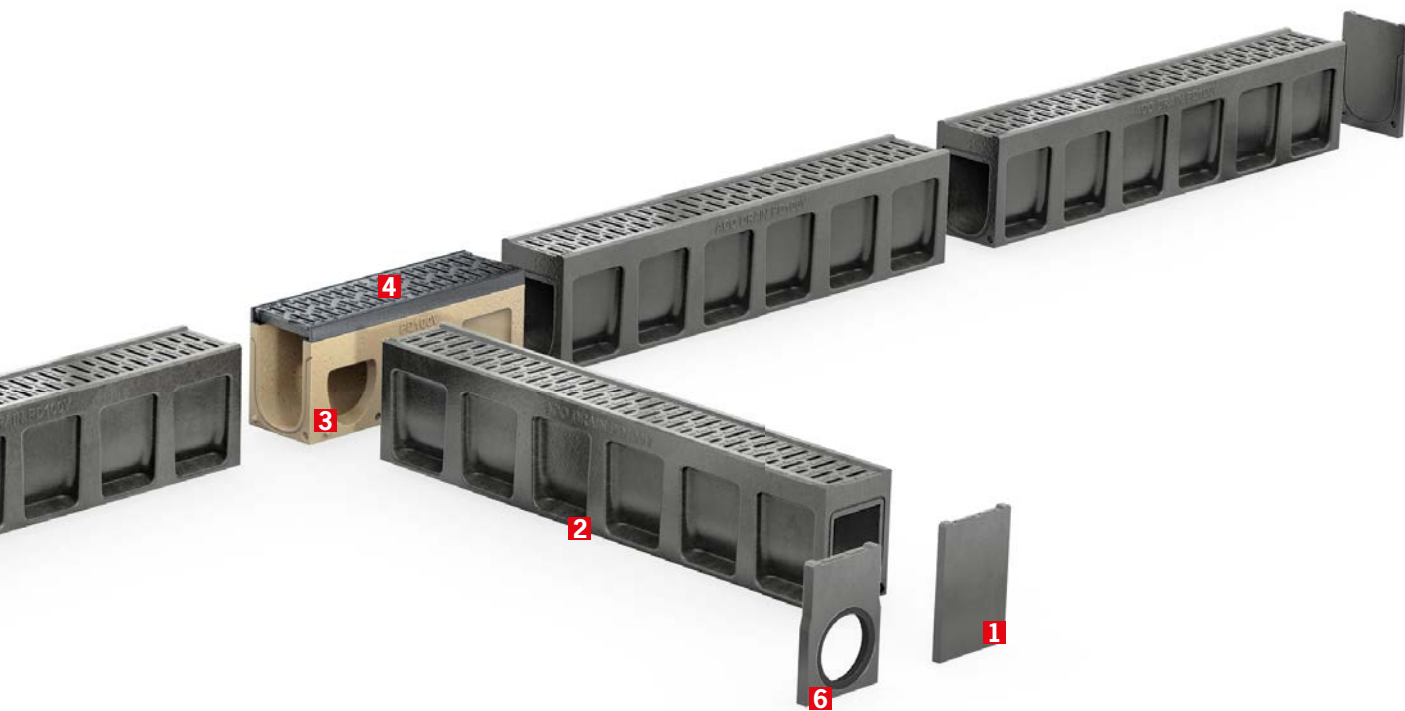


Prezentarea sistemului de rigole Monoblock PD pentru platforme, drumuri și parări

Componență sistem

- 1** Placă de capăt
- 2** Rigolă monobloc
- 3** Element de vizitare
- 4** Grătar detașabil
- 5** Cămin colector
- 6** Placă de capăt cu garnitură
- 7** Coș de aluviuni





Designul grătarului (8mm pentru PD100V, 12mm pentru PD150V și 15mm pentru PD 200V) permite aplicarea sistemului în zonele pietonale unde este necesar un grătar care protejează tocurele.

Rigole

ACO Sport

Guri de scurgere

Soluții pentru terase

Separatoare de hidrocarburi

Separatoare de grăsimi

ACO Stormbrixx

Limitatoare debit

Stații de pompare

Rigole monobloc pentru platforme, drumuri și parcuri

Informații despre produs:

Avantaje produs

- Element de rigolă monobloc
- Secțiune de curgere în forma de V
- Din beton cu polimeri
- Grătar nedetașabil, antivandalism
- Protecție tocure pentru zone pietonale
- Disponibil în culoare neagră pentru integrare în asfalt
- Rezistență în trafic chiar și cu muchia expusă
- Viteză mare de montaj
- Disponibil pe stoc (natur)

- Conform SR EN 1433
- Diametru nominal 150 mm
- Clasa de sarcini A 15 – D 400
- 0.0. Element de rigolă, 1m, înălțime normală
- 0.1 Element de rigolă, 0.5m, cu amprentă de descărcare verticală



Element de rigolă fără pantă prefabricată, 1000 mm

Detalii pentru comandă:

Lungime de montaj [mm]	Dimensiuni Lățime de montaj [mm]	Înălțime de montaj [mm]	Suprafața de colectare a grătarelor [cm ² /m]	Tip	Culoare	Kg/buc	Buc/ Pal	Cod	Preț/buc [EUR]
1000	200	270	296	PD 150 V 0.0	natur	54	12	416986	105.00
					negru antracit			413136	136.00
					antracit mix			135001	124.00

Element de vizitare, 500 mm

Caracteristici produs:

- Element de rigolă cu posibilitate de racord lateral în colț, în T sau în cruce⁽³⁾
- Cu garnitură de etanșare integrată pentru racord etanș la canalizare⁽¹⁾ sau cu amprentă pentru descărcare verticală DN150⁽⁴⁾



Detalii pentru comandă:

Lungime de montaj [mm]	Dimensiuni Lățime de montaj [mm]	Înălțime de montaj [mm]	Suprafața de colectare a grătarelor [cm ² /m]	Tip	Kg/buc	Buc/ Pal	Cod	Preț/buc [EUR]
500	200	280	578	PD 150 V 0.1 ^(3),4)	28.4	10	416989	224.00
				PD 150 V 0.2 ^(1),3)	29.1	10	416995	184.00

1
 Rigole
 ACO Sport
 Guri de scurgere
 Soluții pentru terase
 Separatoare de hidrocarburi
 Separatoare de grăsimi
 ACO Stormbrixx
 Limitatoare debit
 Stații de pompare

Cămine colectoare, 500 mm

Caracteristici produs








- Corp superior și corp inferior din beton cu polimeri, grătar și muchii din fontă
- Cu coș de aluviuni din polipropilenă
- Cu posibilitate de racord lateral în colț, în T sau în cruce⁽³⁾
- Cu garnitură de etanșare integrată⁽¹⁾

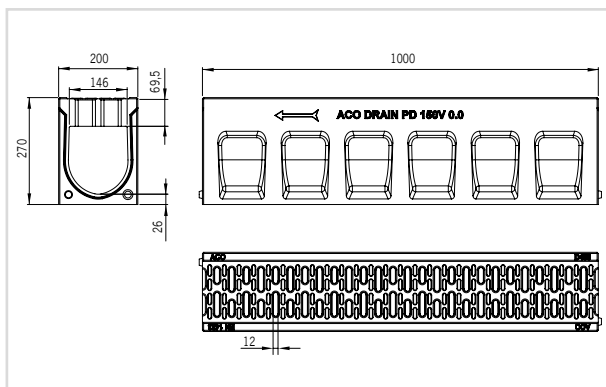


Detalii pentru comandă:

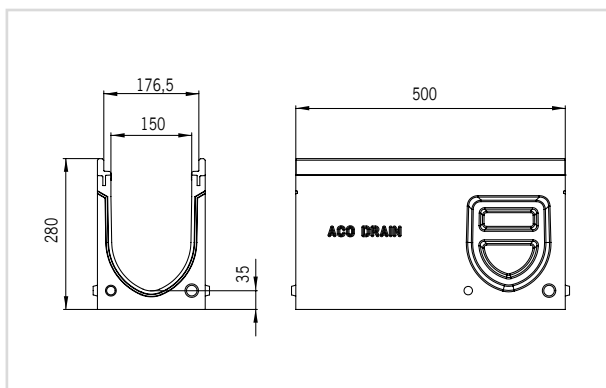
Lungime de montaj	Dimensiuni		Suprafața de colectare a grătarelor	DN	Kg/buc	Buc/Pal	Cod	Preț/Buc
	Lățime de montaj	Înălțime de montaj						
[mm]	[mm]	[mm]	[cm ² /m]	[mm]	[kg]			[EUR]
500	200	595	578	150	50	8	416990	234.00

Accesorii

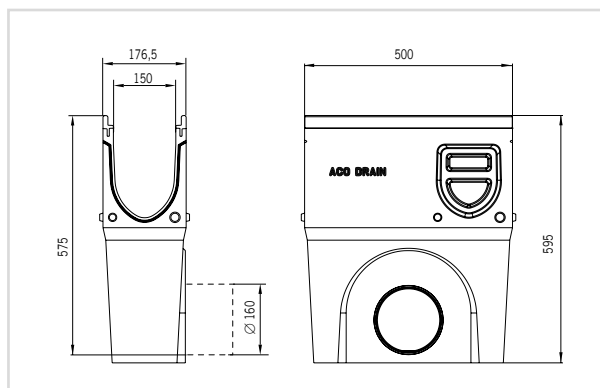
	Descriere	Compatibil cu:	Kg/buc	Buc/Pal	Culoare	Cod	Preț/Buc [EUR]
	Placă de capăt pentru ambele capete ■ Pentru ambele capete ■ Din beton cu polimeri ■ Lungime de montaj 20 mm	■ PD 150 V	1,4	6	natur negru antracit	416987 413137	30.00 30.00
	Placă de capăt cu garnitură ■ Din beton cu polimeri ■ Cu garnitură DN150 ■ Lungime de montaj 25 mm	■ PD 150 V	1,2	6	natur negru antracit	416988 413138	51.00 51.00
	Conector țevă ■ PVC ■ DN 110 ■ Lungime de montaj: 100 mm	■ Multiline V 150 ■ Monoblock PD 150 V ■ Monoblock RD 150 V	0,15	1000		00056	3.00
	Conector țevă ■ PVC ■ DN 160 ■ Lungime de montaj: 150 mm	■ Multiline V 150 ■ Multiline V 100 – V 300 ■ Monoblock PD	0,4	210		00058	6.00
	Sifon ■ PVC ■ DN 160	■ Multiline V 100 – V 300 ■ Monoblock PD	2,0	1		02638	24.00
	Cârlig pentru grătare ■ Pentru ridicarea grătarelor ■ Din oțel zincat		0,3	1		01290	16.00
	Adeziv poliester ■ Pentru lipire ■ 0,5 kg / cutie	■ Pentru lipirea prefabricatelor din beton cu polimeri	0,9	56		02163	53.00



Monoblock PD 150 V 0.0, 1,0 m



Element de vizitare Monoblock PD 150 V



Cămin colector Monoblock PD 150 V