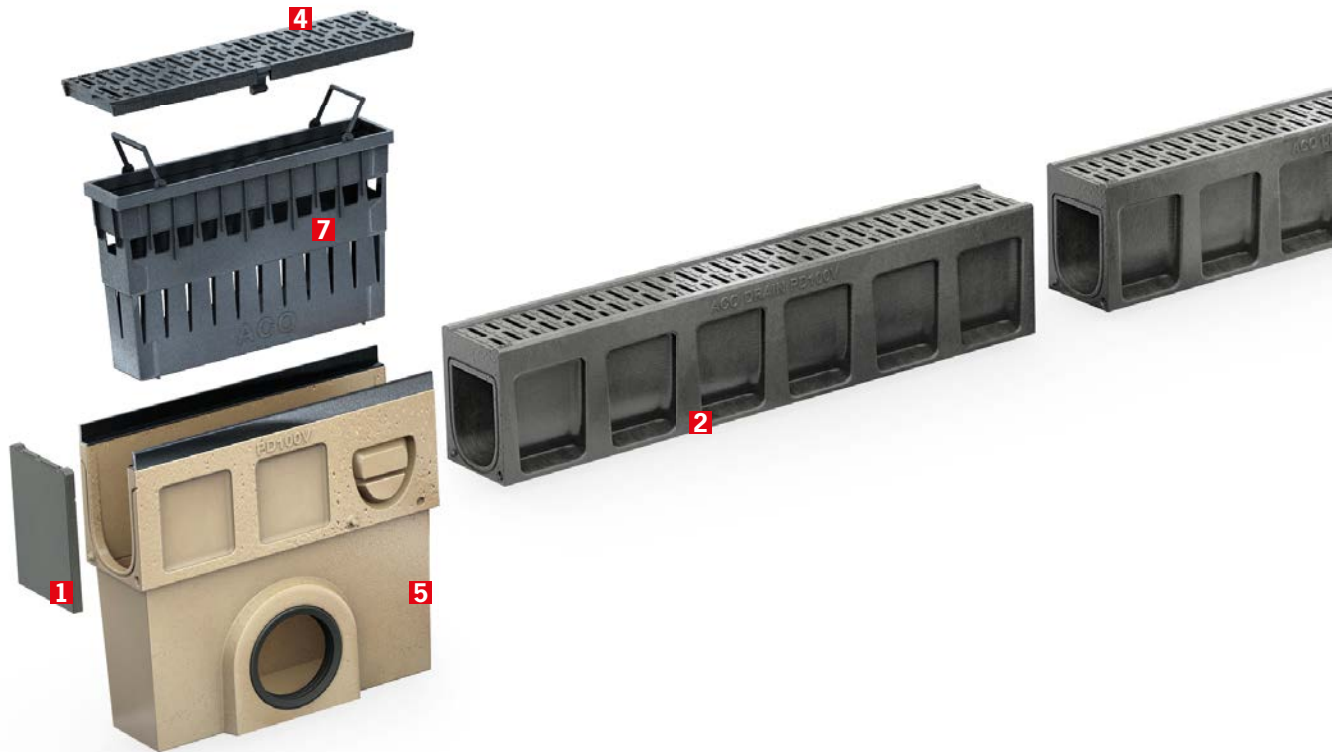
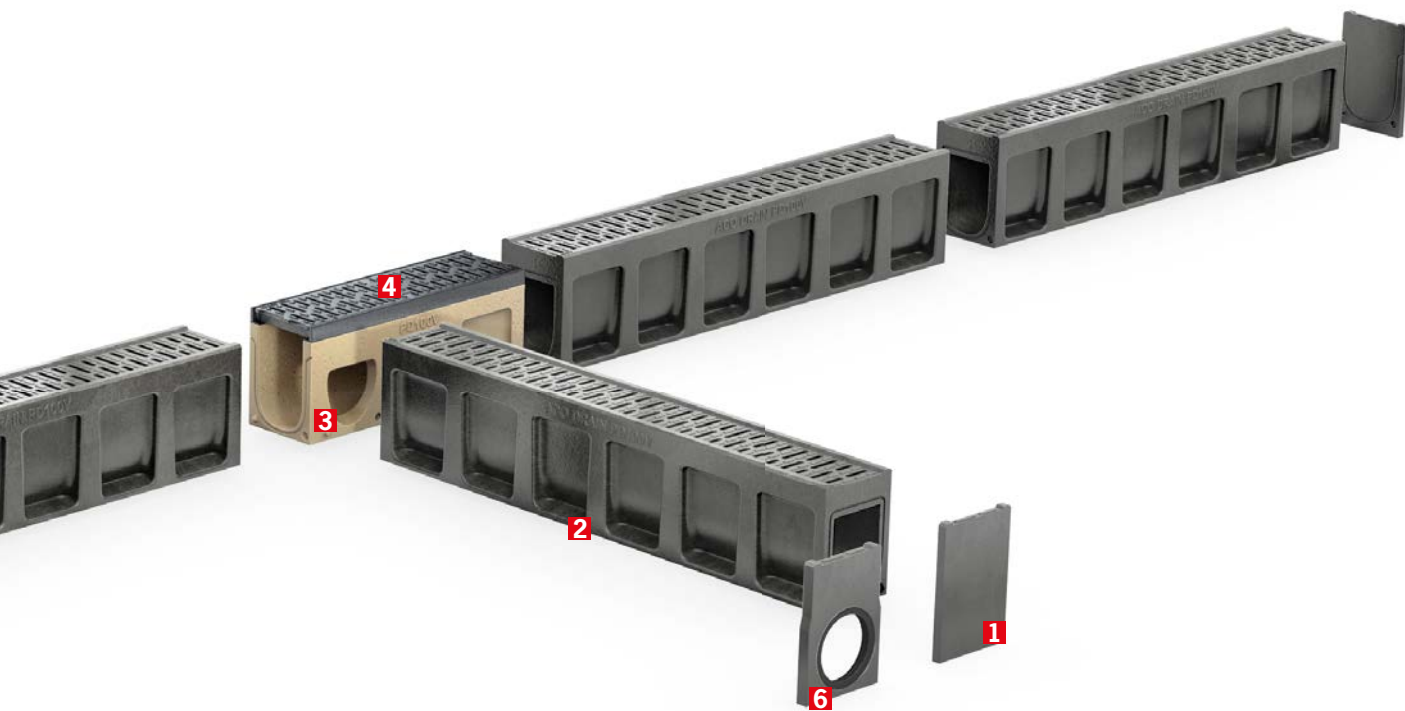


Prezentarea sistemului de rigole Monoblock PD pentru platforme, drumuri și parări

Componentă sistem

- 1** Placă de capăt
- 2** Rigolă monobloc
- 3** Element de vizitare
- 4** Grătar detașabil
- 5** Cămin colector
- 6** Placă de capăt cu garnitură
- 7** Coș de aluviuni





Designul grătarului (8mm pentru PD100V, 12mm pentru PD150V și 15mm pentru PD 200V) permite aplicarea sistemului în zonele pietonale unde este necesar un grătar care protejează tocurele.

Rigole

ACO Sport

Guri de scurgere

Soluții pentru terase

Separatoare de hidrocarburi

Separatoare de grăsimi

ACO Stormbrixx

Limitatoare debit

Stații de pompare

Rigole monobloc pentru platforme, drumuri și parcuri

Informații despre produs:

Avantaje produs
■ Element de rigolă monobloc
■ Secțiune de curgere în forma de V
■ Din beton cu polimeri
■ Grătar nedetașabil, antivandalism
■ Protecție tocuri pentru zone pietonale
■ Disponibil în culoare neagră pentru integrare în asfalt
■ Rezistență în trafic chiar și cu muchia expusă
■ Viteză mare de montaj
■ Disponibil pe stoc (natur)

- Conform SR EN 1433
- Diametru nominal 100 mm
- Clasa de sarcini A 15 – D 400
- 0.0. Element de rigolă, 1m, înălțime normală
- 0.1 Element de rigolă, 0.5m, cu amprentă de descărcare verticală



Element de rigolă fără pantă prefabricată, 1000 mm

Detalii pentru comandă:

Lungime de montaj [mm]	Dimensiuni Lățime de montaj [mm]	Înălțime de montaj [mm]	Suprafața de colectare a grătarelor [cm ² /m]	Tip	Culoare	Kg/buc	Buc/Pal	Cod	Preț/buc [EUR]
1000	150	230	202	PD 100 V 0.0	natur	32.8	25	10832	65.00
					negru antracit			10722	99.00
					antracit mix			135000	76.00

Element de vizitare, 500 mm

Detalii pentru comandă:

- Element de rigolă cu posibilitate de racord lateral în colț, în T sau în cruce⁽³⁾
- Cu garnitură de etanșare integrată pentru racord etanș la canalizare⁽¹⁾ sau cu amprentă pentru descărcare verticală DN100⁽⁴⁾



Detalii pentru comandă:

Lungime de montaj [mm]	Dimensiuni Lățime de montaj [mm]	Înălțime de montaj [mm]	Suprafața de colectare a grătarelor [cm ² /m]	Tip	Kg/buc	Buc/Pal	Cod	Preț/buc [EUR]
500	150	240	202	PD 100 V 0.1 ^(3),4)	14,0	10	10836	148.00
				PD 100 V 0.2 ^(1),3)	14,0	10	10835	152.00

1
 Rigole
 ACO Sport
 Guri de scurgere
 Soluții pentru terase
 Separatoare de hidrocarburi
 Separatoare de grăsimi
 ACO Stormbrixx
 Limitatoare debit
 Stații de pompare

Cămine colectoare, 500 mm

Caracteristici produs:

- Corp superior și corp inferior din beton cu polimeri, grătar și muchii din fontă
- Cu coș de aluviuni din polipropilenă
- Cu posibilitate de racord lateral în colț, în T sau în cruce⁽³⁾
- Cu garnitură de etanșare integrată⁽¹⁾

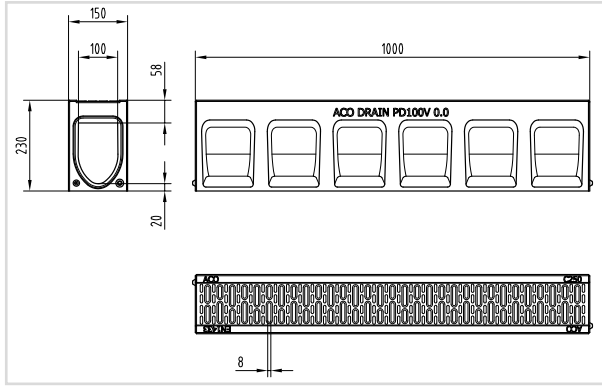


Detalii pentru comandă:

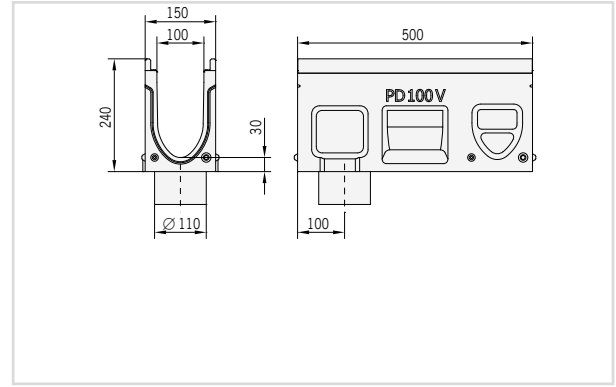
Lungime de montaj [mm]	Dimensiuni		Suprafața de colectare a grătarelor [cm ² /m]	DN [mm]	Kg/buc	Buc/ Pal	Cod	Preț/Buc [EUR]
	Lățime de montaj [mm]	Înălțime de montaj [mm]						
500	150	500	371	110	31,3	10	10837	183.00
				160	31,5		10838	191.00

Accesorii

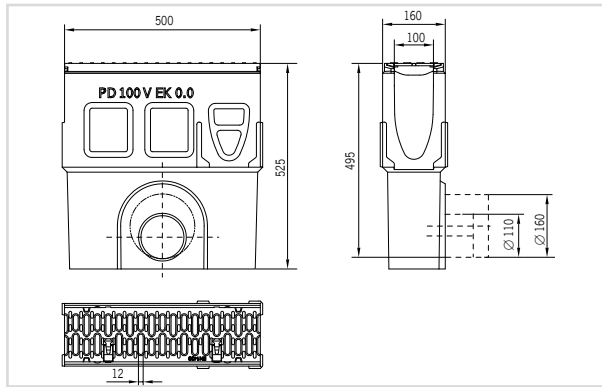
	Descriere	Compatibil cu:	Kg/buc	Culoare	Buc/ Pal	Cod	Preț/Buc [EUR]
	Placă de capăt pentru ambele capete ■ Pentru ambele capete ■ Din beton cu polimeri ■ Lungime de montaj 20 mm	■ PD 100 V	1,4	natur	6	10833	7.00
				negru antracit	6	10723	14.00
	Placă de capăt cu garnitură ■ Din beton cu polimeri ■ Lungime de montaj 25 mm ■ DN 110	■ PD 100 V	1,2	natur	6	10834	23.00
				negru antracit	6	10724	30.00
	Conector țevă ■ PVC ■ DN 110 ■ Lungime: 100 mm	■ Multiline V 100 ■ Monoblock PD 100 V ■ Monoblock RD 100 V	0,15		1000	00056	3.00
					210	00058	6.00
	Conector țevă ■ PVC ■ DN 160 ■ Lungime: 150 mm	■ Multiline V 150 ■ Multiline V 100 – V 300 ■ Monoblock PD ■ Monoblock RD 100 V și 200 V	0,4		210	00058	6.00
					1	02638	24.00
	Sifon ■ PVC ■ DN 160	■ Multiline V 100 – V 300 ■ Monoblock PD ■ Monoblock RD 100 V și 200 V	2,0		1	02638	24.00
					1	01290	16.00
	Cârlig pentru grătare ■ Pentru ridicarea grătarelor ■ Din oțel zincat		0,3		1	01290	16.00
					56	02163	53.00
	Adeziv poliester ■ Pentru lipire ■ 0,5 kg / cutie	■ Pentru lipirea prefabricatelor din beton cu polimeri	0,9		56	02163	53.00



Monoblock PD 100 V 0.0, 1,0 m



Element de vizitare și de descărcare Monoblock PD 100 V



Cămin colector Monoblock PD 100 V